

Serial No.
Nº Fabricación
Nº Fabrication

Delivery date
Fecha expedición
Date expedition

<i>MODEL</i> MODELO <i>MODELE</i>	<i>FROM MACHINE No.</i> A PARTIR MAQUINA Nº <i>A PARTIR MACHINE No.</i>
L1018	1000001
L1030	1010001
L1040	1100001
L1050	1020001
L1075	1030001
L1125	1040001
H1018	1050001
H1030	1060001
H1055	1070001

Operation
Instructions
Handbook for
Washers
Control Version
SM / CM

**Manual de
Instrucciones de
Funcionamiento
para
Lavadoras
Variantes Control
SM / CM**

Notice
d'Instructions de
Fonctionnement
pour Laveuses
Versions Contrôle
SM / CM



CONTINENTAL
GIRBAU, INC.
2500 State Road 44
Oshkosh, WI 54904 - USA
Phone 1-920-231-8222
Fax 1-920-231-4666
E-mail info@cont-girbau.com
<http://www.cont-girbau.com>



Dealer stamp
Sello distribuidor
Cachet distributeur

SM / CM
Washer - Extractors

Cod. nº 283937

Rev. nº 05/0701

THIS HANDBOOK RELATES TO EPROM 6 VERSION (*Refer to clause 2.7 SM control and clause 5.3 CM control*) **AND TAKING INTO ACCOUNT THE INDICATIONS BELOW, IT IS COMPATIBLE WITH PREVIOUS EPROM VERSIONS.**

ESTE MANUAL CORRESPONDE A LA VERSION DE EPROM 6 (*Ver apartado 2.7 control SM y apartado 5.3 control CM*) **Y TENIENDO EN CUENTA LOS PUNTOS CITADOS A CONTINUACION, ES COMPATIBLE CON VERSIONES DE EPROM ANTERIORES.**

CETTE NOTICE CORRESPOND A LA VERSION D'EPROM 6 (*Voir section 2.7 contrôle SM et section 5.3 contrôle CM*) **ET PRENANT LES POINTS INDICES CITEDessous EN CONSIDERATION, ELLE EST COMPATIBLE AVEC VERSIONS ANTERIEURES D'EPROM.**

EPROM VERSIONS PREVIOUS TO EPROM 3 VERSION.

- * *Clause 1.7*
Did not exist.
- * *Apartado 2.5.1*
EE-2 not available.
- * *Clause 2.7*
Without run cycles control.

- * *Clause 3.5 and 3.6.*
Reduce one pressing.
- * *Clause 5.3*
Without run cycles control

- * *Clauses 5.4 / 5.5 / 5.6*
Reduce one pressing.

VERSIONES DE EPROM ANTERIORES A LA VERSION DE EPROM 3.

- * *Apartado 1.7*
No existía.
- * *Apartado 2.5.1*
Sin posibilidad de EE-2.
- * *Apartado 2.7*
Sin control de ciclos efectuados.

- * *Apartado 3.5 y 3.6.*
Reducir una pulsación.
- * *Apartado 5.3*
Sin control de ciclos efectuados.

- * *Apartados 5.4 / 5.5 / 5.6*
Reducir una pulsación.

VERSIONS D'EPROM ANTERIEURES A LA VERSION D'EPROM 3.

- * *Section 1.7*
N'existait pas.
- * *Section 2.5.1*
Sans possibilité d'EE-2.
- * *Section 2.7*
Sans contrôle de cycles effectués.

- * *Section 3.5 et 3.6.*
Réduire une pulsation.
- * *Section 5.3*
Sans contrôle de cycles effectués.

- * *Sections 5.4 / 5.5 / 5.6*
Réduire une pulsation.

EPROM VERSIONS PREVIOUS TO EPROM 4 VERSION.

- * *Clause 3.4.b and 3.5.b.*
EC-9 not available.

VERSIONES DE EPROM ANTERIORES A LA VERSION DE EPROM 4.

- * *Apartado 3.4.b y 3.5.b.*
Sin posibilidad de EC-9.

VERSIONS D'EPROM ANTERIEURES A LA VERSION D'EPROM 4.

- * *Section 3.4.b et 3.5.b.*
Sans possibilité d'EC-9.

EPROM VERSIONS PREVIOUS TO EPROM 5 VERSION.

- * *Clause 5.5*
Key 1 operation modification.
- * *Clause 5.6*
Did not exist.
- * *Clause 5.7*
Reduce one pressing.

VERSIONES DE EPROM ANTERIORES A LA VERSION DE EPROM 5.

- * *Apartado 5.5*
Modificación funcionamiento tecla 1
- * *Apartado 5.6*
No existia.
- * *Apartado 5.7*
Reducir una pulsación

VERSIONS D'EPROM ANTERIEURES A LA VERSION D'EPROM 5.

- * *Section 5.5*
Modific.fonctionnement touche 1
- * *Section 5.6*
N'existait pas.
- * *Section 5.7*
Réduire une pulsation.

EPROM VERSIONS PREVIOUS TO EPROM 6 VERSION.

- * **Clause 2.5.**
Terminology modification and increased options that can be modified.
- * **Clause 2.5.j**
Replacement of soaking by pre-wash.
- * **Clause 2.8.b, c, d**
Level symbols modification.

- * **Clause 3.5**
Terminology modification and increased options that can be modified.
- * **Clause 4.7.a, b, c**
Level symbols modification.

- * **Clause 10.2**
Increase of temperature modification.

VERSIONES DE EPROM ANTERIORES A LA VERSION DE EPROM 6.

- * **Apartado 2.5.**
Modificación de las definiciones y ampliación de las opciones modificables.
- * **Apartado 2.5.j.**
Substitución de remojo por prelavado.
- * **Apartado 2.8.b,c,d.**
Modificación de la simbología de los niveles.
- * **Apartado 3.5.**
Modificación de las definiciones y ampliación de las opciones modificables.
- * **Apartado 4.7.a,b,c.**
Modificación de la simbología de los niveles.
- * **Apartado 10.2.**
Ampliación de la etapa de modificación de temperaturas.

VERSIONS D'EPROM ANTERIEURES A LA VERSION D'EPROM 6.

- * **Section 2.5**
Modification des définitions et élargissement des options modifiables.
- * **Section 2.5.j**
Remplacement du trempage pour pré-lavage.
- * **Section 2.8.b,c,d**
Modification des symboles de niveaux.

- * **Section 3.5**
Modification des définitions et élargissement des options modifiables.
- * **Section 4.7.a,b,c**
Modification des symboles de niveaux.

- * **Section 10.2**
Elargissement de l'étape de modification de températures.



SAFETY INSTRUCTIONS

* All **SAFETY INSTRUCTIONS** included in the Instruction Handbooks, should be reprinted and posted in the laundry room.

* Carefully **READ** the Instruction Handbooks before using the machine. **KEEP** them in a prominent location for customer use.

* Failure to operate this machine according to the Instruction Handbooks or to work safety and hygiene standards and common sense, may result in conditions which **CAN PRODUCE** bodily injury or loss of life.

* The **WARNING, CAUTION** and **IMPORTANT** instructions appearing in the Instruction Handbooks are not meant to cover all possible conditions and situations that may occur. It must be understood that common sense, caution and carefulness are factors which cannot be built into this machine. These factors **MUST BE** supplied by the person(s) installing, maintaining, or operating the machine.

* All connections for electrical power, plumbing and steam supply **MUST** comply with the statutory safety standards applicable to each country, and be made by Licensed Installers only (*refer to note 3*).

PRECAUCIONES DE SEGURIDAD

* Aconsejamos copiar y ampliar todas las **PRECAUCIONES DE SEGURIDAD** incluidas en los Manuales de Instrucciones, y colocarlas en lugar visible de la lavandería.

* **LEER** detenidamente los Manuales de Instrucciones antes de iniciar el primer servicio. **GUARDARLOS** en lugar fácilmente accesible a fin de solventar cualquier duda.

* Cualquier omisión de las indicaciones descritas en los Manuales de Instrucciones, de la normativa de seguridad e higiene en el trabajo y de las normas generales del sentido común, **PUEDEN OCASIONAR** daños personales al usuario e incluso la muerte.

* Los **PELIGROS, ATENCIONES** e instrucciones **IMPORTANTES** incluidas en los Manuales de Instrucciones no pueden cubrir todas las condiciones y situaciones que se puedan presentar. Por lo tanto el sentido común, precaución y cuidado son factores que **DEBEN** ser aportados por la(s) persona(s) que instalen, utilicen o mantengan la máquina.

* Todas las instalaciones eléctricas, de fontanería y vapor, **DEBEN** ser realizadas por Empresa Instaladora Autorizada (*ver nota 3*) y siguiendo la normativa legal vigente en el país de utilización.

PRESCRIPTIONS DE SECURITE

* Nous conseillons de copier et d'agrandir toutes les **PRES-CRIPTIONS DE SECURITE** comprises dans les Notices d'Instructions, et les afficher dans un lieu visible de la blanchisserie.

* **LIRE** avec attention les Notices d'Instructions avant d'effectuer la première utilisation de la machine. **LES CONSERVER** dans un lieu facilement accessible afin de pouvoir la consulter en cas de besoin.

* Le non respect des indications décrites dans les Notices d'Instructions, de la norme de sécurité et d'hygiène dans le travail et des normes générales du sens commun, **PEUVENT CAUSER** des dommages personnels à l'utilisateur ou même la mort.

* Les **DANGERS**, les **ATTENTIONS** et les instructions **IMPORTANTES** inclus dans les Notices d'Instructions ne peuvent pas couvrir toutes les conditions et toutes les situations possibles pouvant être présentes. Cependant le sens commun, précaution et attention sont des facteurs **DEVANT** être apportés par la(es) personne(s) qui installent, qui utilisent ou entretiennent cette machine.

* Il **FAUT** que tous les raccordements d'électricité, de plomberie et de vapeur soient effectués suivant les normes légales en vigueur dans le pays d'utilisation par des Installateurs Agréés (*voir note 3*).

* Machine starting-up **SHALL** be made by Authorized Service Technicians (*refer to note 2*).

* Machine **SHALL BE USED** by Qualified Personnel (*refer to note 1*), wholly familiar with the machine's operation.

* **DO NOT** allow children or people with handicaps incompatible to machine use to operate machine.

* **DO NOT TAMPER** unnecessarily with the machine controls.

* To minimize the possibility of creating a fire, take **SPECIAL** care, **KEEP** appliance area free from combustible materials and fire extinguishers should be easily **ACCESSIBLE** to all laundry staff.

* Delimitate danger areas and **PREVENT** public access to them with machine in operation.

* On completion of the day's work, **TURN OFF** the manual supply valves and **DISCONNECT** the electrical power by the External Automatic Switch or Machine Switch Disconnecter.

* La puesta en servicio de la máquina **DEBERA** ser efectuada por Servicio Técnico Autorizado (*ver nota 2*).

* Esta máquina **DEBE SER UTILIZADA** por Personal debidamente instruido (*ver nota 1*) en el uso de la misma.

* Las máquinas **NO DEBEN** ser manipuladas por niños o por personal con minusvalías incompatibles con el uso de la misma.

* **NO ACTUAR** innecesariamente sobre los organos de control de la máquina.

* Toda máquina que trabaja con temperatura supone un riesgo de fuego, **EXTREMAR** todas las precauciones, **MANTENER** el entorno libre de materiales combustibles y **UBICAR** cerca de las máquinas, extintores adecuados y fácilmente accesibles.

* Delimitar areas de peligro e **IMPEDIR** el acceso de las personas a las mismas con la máquina en funcionamiento.

* Al finalizar el uso diario de la máquina **CERRAR** las válvulas manuales de alimentación de fluidos y **DESCONECTAR** la alimentación eléctrica mediante el Interruptor Automático Exterior o el Interruptor Seccionador de la máquina.

* Il **FAUT QUE** la mise en route soit effectuée par un Service Technique Autorisé (*voir note 2*).

* Il **FAUT QUE** les machines **SOIENT UTILISÉES** par un Personnel Qualifié (*voir note 1*) et formé à l'utilisation de cette machine.

* **NE PAS** laisser manipuler la machine par des enfants ou des personnes avec des handicaps incompatibles avec l'utilisation de la machine.

* **NE PAS FAIRE FONCTIONNER** inutilement les organes de contrôle de la machine.

* Toute machine travaillant en température représente un risque d'incendie, **PRENDRE** toutes les précautions nécessaires, **ENLEVER** de l'environnement de la machine tous matériaux combustibles et **PLACER** près des machines des extincteurs appropriés et facilement accessibles.

* Delimiter des zones de danger et **EMPECHER** l'accès des personnes à ces zones quand la machine est en fonctionnement.

* A la fin de la journée, **FERMER** les vannes manuelles d'arrivée de fluides et **DECONNECTER** le courant électrique par l'Interrupteur Automatique Extérieur ou l'Interrupteur Sectionneur de la machine.

⚠ WARNING!!
MACHINE INSPECTION, SERVICE OR PARTS REPLACEMENT.
 Before attempting any service or inspection of the washing machine:

- **COMPLETELY** disconnect the machine from the original power source and check for accidental reconnection. Moving the **ON** switch to the **OFF** position is not sufficient.
- Wait a minimum of (5) five minutes after disconnection to ensure the elimination of residual voltage within the machine.

Failure to comply with this warning may result in electrical shock or serious injury.

⚠ !! PELIGRO !!
OPERACIONES DE INSPECCION, MANTENIMIENTO O SUSTITUCION.
 Antes de intervenir sobre la lavadora:

- Desconectar **TOTALMENTE** la lavadora de la red eléctrica e impedir la conexión accidental. La desconexión del interruptor de **MARCHA** no es suficiente.
- Esperar un mínimo de cinco minutos para eliminar riesgo de voltaje residual.

El incumplimiento de esta advertencia puede ser causa de grave accidente por descarga eléctrica.

⚠ DANGER !!
OPERATIONS DE CONTROLE, MAINTENANCE OU REMPLACEMENT
 Avant d'effectuer toute intervention sur la laveuse:

- Débranchez **TOTALEMENT** la laveuse de l'alimentation électrique et empêchez la connexion accidentelle. La déconnexion de l'interrupteur **MARCHE** n'est pas suffisant.
- Attendez cinq minutes au minimum pour éliminer le risque de tension résiduelle.

Le non-respect de cette indication peut causer des graves accidents par choc électrique.

* **IF RECOMMENDED** in the Instruction Handbooks and **BEFORE ATTEMPTING ANY SERVICE**, mechanically interlock the water, steam and compressed air supply valves, and check that machine has **COMPLETELY** drained, that machine parts have cooled down and that no pieces are in movement through inertia.

* **NEVER** operate the machine without the panels and guards correctly in place and secured.

* The room **SHALL** comply with the environment conditions (air venting, temperature, humidity...) specified in the Installation Instruction Handbook.

* **DO NOT OPERATE** the machine if it is suspected to be faulty, either visually, by noise or smell, or with missing or broken parts.

* **SIEMPRE QUE SE INDIQUE** en los Manuales de Instrucciones y **ANTES DE EFECTUAR CUALQUIER REPARACION**, bloquear mecánicamente las válvulas de alimentación de agua, vapor y aire comprimido y comprobar que el baño ha sido **TOTALMENTE** evacuado, que ninguna parte de la máquina está a temperatura elevada o que, debido a la inercia, no existe ninguna pieza en movimiento.

* **NUNCA** operar con la máquina sin estar todas las tapas y protecciones correctamente colocadas y fijadas.

* El local **DEBE** reunir las condiciones ambientales (ventilación, temperatura, humedad...) especificadas en el Manual de Instrucciones de Instalación.

* **NO UTILIZAR** la máquina si se percibe algún ruido u olor anormal o con alguna pieza defectuosa.

* **AVANT DE PROCEDER A TOUTE REPARATION ET SUIVANT LES INDICATIONS** des Notices d'Instructions, verrouiller mécaniquement les vannes d'arrivée d'eau, de vapeur et d'air comprimé et vérifier que le bain ait été **TOTALEMENT** vidangé, que les pièces de la machine ne soient pas à haute température, et qu'à cause de l'inertie aucune pièce soit en mouvement.

* **NE JAMAIS** travailler avec la machine sans que tous les couvercles et protecteurs ne soient correctement placés et fixés.

* **IL FAUT** que les conditions de l'environnement (ventilation, température, humidité...) soient comme spécifié dans la Notice d'Instructions d'Installation.

* **NE PAS UTILISER** la machine si l'on perçoit des bruits ou des odeurs suspects ou s'il y a la moindre pièce défectueuse.

* **DO NOT BY-PASS** any safety device. It is **NOT ACCEPTED ANY** electric or mechanic **MODIFICATION OR MANIPULATION. DO NOT INSTALL** inside the machine foreign components.

* Always **CONTACT** an Authorized Service Technician or Licensed Installer (*refer to notes 2-3*), about any problems or conditions you do not understand.

* For a safety operation, machine **MUST** be kept in a good environment, used and maintained properly, and serviced annually by Authorized Service Technicians (*refer to note 2*).

* The Distributor (seller) **IS OBLIGED** to thoroughly train the operator.

THE MANUFACTURER REFUSES ANY RESPONSIBILITY IF THE INSTRUCTIONS IN THE CORRESPONDING HANDBOOKS ARE NOT FOLLOWED.

NOTE:

(1) *Qualified Personnel* refers to anyone who has read the Instruction Handbooks, has been trained and has a thorough understanding of the machine's operation.

(2) An *Authorized Service Technician (STA)* is one that has successfully completed training on the product by Continental Girbau Inc., or a Continental Girbau Inc. Distributor.

(3) A *Licensed Installer* is one that is suitably qualified in the procedures and regulations applicable in that country.

* **NO ELIMINAR** ningún dispositivo de seguridad, **NI MODIFICAR O MANIPULAR** ningún elemento eléctrico o mecánico de la lavadora. **NO INSTALAR** en el interior de la máquina, elementos ajenos a la misma.

* **CONTACTAR** con Empresa Instaladora o Servicio Técnico Autorizados (*ver notas 3 y 2*) ante cualquier duda, anomalía o problema.

* **ES IMPERATIVO** para que la máquina trabaje en buenas condiciones de seguridad, unas condiciones ambientales, de utilización y mantenimiento correctas y, anualmente, una revisión global y minuciosa por parte del Servicio Técnico Autorizado (*ver nota 2*).

* **ES OBLIGACION** del Distribuidor (vendedor), instruir convenientemente el usuario.

EL FABRICANTE DECLINA TODA RESPONSABILIDAD EN CASO DE NO SEGUIMIENTO DE LAS INSTRUCCIONES DE LOS MANUALES CORRESPONDIENTES.

NOTAS:

(1) *Personal Instruido* es aquel que ha leído los Manuales de Instrucciones, que ha sido formado y conoce perfectamente el funcionamiento de la máquina.

(2) *Servicio Técnico Autorizado (STA)* es aquel que ha sido formado adecuadamente por Continental Girbau Inc., o por un Distribuidor de Continental Girbau Inc.

(3) *Empresa Instaladora Autorizada* es aquella que está acreditada por la Administración del país de utilización.

* **NE PAS ELIMINER** le moindre dispositif de sécurité **NI MODIFIER NI MANIPULER** aucun élément électrique ou mécanique de la machine. **NE PAS INSTALLER** à l'intérieur de la machine, des éléments externes.

* Face à tout problème, doute ou dysfonctionnement, **PRENDRE CONTACT** avec un Service Technique Autorisé ou un Installateur Agréé (*voir notes 2-3*).

* Pour que la machine travaille dans de bonnes conditions de sécurité, **IL FAUT** des conditions d'environnement, d'utilisation et d'entretien correctes et une révision globale et soignée effectuée chaque année par un Service Technique Autorisé (*voir note 2*).

* Le Distributeur (vendeur) **DOIT** former correctement l'opérateur.

DANS LE CAS DE NON RESPECT DES INSTRUCTIONS DES NOTICES CORRESPONDANTES, LE FABRICANT DECLINE TOUTE RESPONSABILITE

NOTES:

(1) *Personnel Qualifié* est celui qui a lu avec les Notices d'Instructions, qui a été formé et qui connaît parfaitement le fonctionnement de la machine.

(2) *Service Technique Autorisé (STA)* est celui qui a été formé correctement par Continental Girbau Inc. ou par un Distributeur de Continental Girbau Inc.

(3) *Installateur Agréé* est celui qui est qualifié par l'Administration du pays d'utilisation.

**USA & CANADA
IMPORTANT SAFETY
INSTRUCTIONS**

WARNING – To reduce the risk of fire, electric shock, or injury to persons when using the appliance, follow basic precautions, including the following:

- 1) Read all instructions before using the appliance.
- 2) Do not wash articles that have been previously cleaned in, washed in, soaked in, or spotted with gasoline, dry-cleaning solvents, or other flammable or explosive substances, as they give off vapours that could ignite or explode.
- 3) Do not add gasoline, dry-cleaning solvents, or other flammable or explosive substances to the wash water. These substances give off vapours that could ignite or explode.
- 4) Under certain conditions, hydrogen gas may be produced in a hot-water system that has not been used for 2 weeks or more. **HYDROGEN GAS IS EXPLOSIVE.** If the hot-water system has not been used for such a period, before using a washing machine, turn on all hot-water faucets and let the water flow from each for several minutes. This will release any accumulated hydrogen gas. As the gas is flammable, do not smoke or use an open flame during this time.

**USA Y CANADA
INSTRUCCIONES DE
SEGURIDAD IMPOR-
TANTES**

PRECAUCION – Para reducir el riesgo de incendio, de descarga eléctrica o de daños personales durante la utilización de la máquina, seguir las precauciones elementales de seguridad, teniendo presente las siguientes:

- 1) Leer todas las instrucciones antes de utilizar el aparato.
- 2) No lavar prendas previamente tratadas o lavadas con gasolina, disolventes para limpieza en seco, sustancias explosivas o inflamables. Estas sustancias desprenden vapores que pueden inflamarse o explotar.
- 3) No añadir gasolina, disolventes para limpieza en seco, sustancias explosivas o inflamables al agua de lavado. Estas sustancias desprenden vapores que pueden inflamarse o explotar.
- 4) En condiciones excepcionales, los equipos de agua caliente que no se hayan utilizado durante un tiempo mínimo de dos semanas pueden producir hidrógeno. **EL HIDROGENO ES EXPLOSIVO.** Si el equipo de agua caliente no se ha utilizado durante un cierto tiempo, antes de utilizar cualquier lavadora, abrir los grifos y purgar las tuberías dejando salir agua durante algunos minutos. Esta operación permitirá la evacuación del gas acumulado en el caso que lo hubiera. El hidrógeno es inflamable; por tanto, no fumar ni encender llama alguna durante esta operación.

**USA ET CANADA
IMPORTANTES MESU-
RES DE SECURITE**

AVERTISSEMENT – Pour réduire les risques d'incendie, de choc électrique ou de blessure quand l'appareil est utilisé, prendre les précautions élémentaires et:

- 1) Lire toutes les instructions avant d'utiliser l'appareil.
- 2) Ne pas laver des articles qui ont été nettoyés ou lavés avec de l'essence, des solvants pour nettoyage à sec ou d'autres substances inflammables ou explosives, ou que l'on a fait tremper dans ces produits. Ces substances dégagent des vapeurs qui peuvent s'enflammer ou exploser.
- 3) Ne pas ajouter d'essence, de solvants pour nettoyage à sec ou d'autres substances inflammables ou explosives à l'eau de lavage. Ces substances dégagent des vapeurs qui peuvent s'enflammer ou exploser.
- 4) De l'hydrogène peut être produit dans un système à eau chaude qui n'a pas été utilisé depuis deux semaines ou plus. **L'HYDROGENE EST EXPLOSIF.** Si le système à eau chaude n'a pas été utilisé depuis un certain temps, ouvrir tous les robinets d'eau chaude et laisser l'eau couler pendant plusieurs minutes avant d'utiliser une laveuse, l'hydrogène accumulé, le cas échéant, s'échappera. L'hydrogène étant inflammable, ne pas fumer ou utiliser un appareil à flamme nue pendant que l'eau coule.

5) Do not allow children to play on or in the appliance. Close supervision of children is necessary when the appliance is used near children.

6) Before the appliance is removed from service or discarded, remove the door.

7) Do not reach into the appliance if the tub or agitator is moving.

8) Do not install or store this appliance where it will be exposed to the weather.

9) Do not tamper with controls.

10) Do not repair or replace any part of the appliance or attempt any servicing unless specifically recommended in the user-maintenance instructions or in published user-repair instructions that you understand and have the skills to carry out.

SAVE THESE INSTRUCTIONS

5) No permitir que los niños jueguen con o dentro de la lavadora. Mantener los niños bajo una estricta vigilancia cuando se encuentren en las proximidades de una lavadora en funcionamiento.

6) Antes de dejar fuera de servicio o de desprenderse de una lavadora, desmontar la puerta.

7) No acceder al interior de la lavadora si el bombo o el agitador está en movimiento.

8) No almacenar ni instalar la lavadora en espacios expuestos a la intemperie.

9) No manipular innecesariamente los órganos de control de la lavadora.

10) No reparar, substituir pieza alguna de la máquina o efectuar ningún tipo de mantenimiento, excepto si está debidamente identificado y explicado en el Manual de Instrucciones del Usuario si, éste las comprende correctamente y tiene la habilidad y los conocimientos suficientes para efectuarlo.

GUARDAR ESTAS INSTRUCCIONES

5) Ne pas permettre aux enfants de jouer sur ou dans l'appareil. Surveiller étroitement les enfants lorsqu'ils se trouvent près de l'appareil qui fonctionne.

6) Avant de mettre l'appareil hors service ou de le jeter, retirer la porte.

7) Ne pas mettre la main dans l'appareil lorsque la cuve ou l'agitateur bougent.

8) Ne pas installer ou placer cet appareil dans un endroit où il sera exposé aux intempéries.

9) Ne pas trafiquer les commandes.

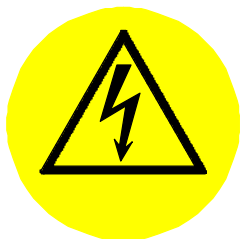
10) Ne pas réparer ou remplacer les pièces de l'appareil ou procéder à l'entretien de celui-ci sauf si les instructions visant l'entretien et les réparations qui doivent être effectués par l'utilisateur le spécifient, si vous comprenez bien ces instructions et si vous possédez les connaissances nécessaires.

CONSERVER CES INSTRUCTIONS

**HAZARD SYMBOLS
USED ON WASHER
LABELS**

**SIMBOLOS DE PELI-
GRO UTILIZADOS EN
EL ETIQUETAJE DE
LAS LAVADORAS.**

**SYMBOLES DE
DANGER UTILISES
SUR LES ETIQUETTES
DES LAVEUSES**



Electric shock risk.
Protection guard for elec-
tric components.
Follow warnings in mainte-
nance and service chapters.

**Riesgo de descarga eléc-
trica.**
Resguardo protector de ele-
mentos bajo tensión.
Seguir las advertencias de
los capítulos de manteni-
miento y reparación.

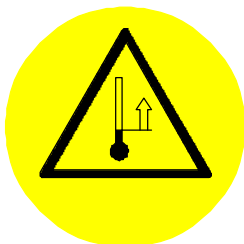
**Risque de décharge
électrique.**
Protecteur d'éléments de
basse tension.
Suivre les avertissements
dans les chapitres de main-
tenance et de réparation.



Entrapment risk.
Protection guard for moving
parts.
Follow warnings in mainte-
nance and service chapters.

Riesgo de apresamiento.
Resguardo protector de
mecanismos en movimiento.
Seguir las advertencias de
los capítulos de manteni-
miento y reparación.

Risque d'écrasement.
Protecteur de mécanismes
en mouvement.
Suivre les avertissements
dans les chapitres de main-
tenance et de réparation.



High temperature risk.
Surface susceptible of
quick rises in temperature.
Operate with caution.
Use appropriate protections.

**Riesgo de temperatura
elevada.**
Superficie susceptible de
sufrir incrementos rápidos
de temperatura.
Manipular con precaución.
Usar protecciones adecua-
das.

**Risque de température
élevée.**
Surfaces assujetties à des
élevations rapides de
température.
Manipuler avec précaution.
Utiliser des protections
appropriées.



**Risk of harmful vapors
inhalation.**
Keep away from the vent
at machine rear.
Keep dispenser cover
closed.
Use appropriate protections.

**Riesgo de inhalación de
vapores nocivos.**
Mantenerse alejado de la
zona posterior de la máqui-
na.
Mantener la tapa del dosifi-
cador cerrada.
Usar protecciones adecua-
das.

**Risque d'inhalation de
vapeurs nocives.**
Rester éloigné de l'arrière
de la machine.
Maintenir le couvercle du
bac distributeur fermé.
Utiliser des protections
appropriées.

**SYMBOLS USED ON
THE INSTRUCTION
HANDBOOK**

**SIMBOLOGIA UTILI-
ZADA EN EL MANUAL
DE INSTRUCCIONES**

**SYMBOLES UTILISES
SUR LA NOTICE
D'INSTRUCTIONS**



Warning of possible haz-
ards, for the user, the ma-
chine or the fabric.

Advertencias que previenen
sobre un posible riesgo,
para el usuario, para la
máquina o para el tejido.

Avertissements prévenant
d'un éventuel risque, pour
l'utilisateur, pour la machine
ou pour le tissu.



Caution or important infor-
mation notes.

Notas de atención o infor-
maciones importantes.

Notes d'attention ou des
informations importantes

CAUTION !

* This machine has been made and designed for industrial washing or cleansing in a water bath, linen and textile materials without solvent impregnation. Unless approved by the manufacturer in writing, it is not considered appropriate **FOR OTHER PROCESSES**.

* Periodically **CLEAN** machine, to prevent metallic parts corrosion, to produce higher output and for a longer life.

* **NEVER** use harsh products to clean the machine and laundry room. There are products on the market which are highly corrosive.

* If machine is left idle for long periods of time, it must be **PROTECTED** from humidity and temperature variations.

* **FOLLOW** the fabric care instructions supplied by the manufacturer, **GIRBAU S.A.**, refuses any responsibility in case of textile wear and tear.

* Failure due to improper machine operation may **VOID WARRANTY**.

* When asking for information on your machine, **MENTION** model and serial number. (Features plate is located at the rear side).

* Any reuse or reproduction of this machine Instruction Handbooks is strictly prohibited without the **WRITTEN CONSENT** of the manufacturer.

¡ ATENCION !

* Esta máquina ha sido concebida y diseñada para el lavado o tratamiento industrial, en baño de agua, de géneros textiles, exentos de productos inflamables. **CUALQUIER OTRA UTILIZACION** distinta a la descrita sin autorización por escrito del fabricante, se considerará contraindicación de uso.

* **LIMPIAR** periódicamente la máquina. Con ello se evitará corrosión de las partes metálicas, se aumentará el rendimiento y se alargará la vida de la misma.

* **NUNCA** utilizar productos agresivos para la limpieza de la máquina y del local. Existen productos en el mercado que desprenden vapores altamente corrosivos.

* En caso de períodos largos de no utilización de la máquina, es necesario **PROTEGERLA** rigurosamente frente a humedades y variaciones ambientales de temperatura.

* **OBSERVAR** los consejos de tratamiento de cada tejido indicados por el fabricante del mismo, **GIRBAU S.A.**, declina toda responsabilidad en caso de deterioro del textil.

* Cualquier negligencia demostrada en el uso de esta máquina puede ser causa de la **PERDIDA DE LA GARANTIA**.

* Al pedir información de su máquina, **MENCIONAR** siempre modelo y número de fabricación. (Ver placa de características en la parte posterior).

* Cualquier copia o reproducción de los Manuales de Instrucciones de esta máquina está estrictamente prohibido sin la **AUTORIZACION ESCRITA** del fabricante.

ATTENTION !

* Cette machine a été conçue et dessinée pour le lavage ou le traitement industriel de linge et des matériaux textiles, exempts de solvants, dans un bain d'eau. **TOUTE AUTRE UTILISATION** sans autorisation écrite du fabricant, sera considérée comme contre-indication d'utilisation.

* **NETTOYER** périodiquement la machine, ce qui évitera la corrosion des pièces métalliques, augmentera le rendement et prolongera sa durée de vie.

* **NE JAMAIS** utiliser de produits agressifs pour le nettoyage de la machine et du local. Il existe sur le marché des produits dégageant des vapeurs corrosives.

* S'il faut arrêter la machine pendant un temps prolongé, il faut **LA PROTEGER** correctement contre l'humidité et contre les variations de température ambiante.

* **OBSERVER** les conseils de traitement de chaque tissu indiqués par les fournisseurs des tissus, dans le cas de détérioration du textile **GIRBAU, S.A.**, decline toute responsabilité.

* Toute négligence constatée dans l'utilisation d'une machine peut constituer une **PERTE DE LA GARANTIE**.

* Quand vous demandez des informations sur votre machine veuillez toujours **MENTIONNER** le modèle et le numéro de série. (Voir la plaque des caractéristiques sur la partie arrière).

* Toute copie ou reproduction des Notices d'Instructions de cette machine est strictement interdite sans l'**AUTORISATION ECRITE** du fabricant.

TABLE OF CONTENTS	INDICE	INDICE	PAG
SAFETY INSTRUCTIONS	PRECAUCIONES DE SEGURIDAD. ADVERTENCIAS	PRESCRIPTIONS DE SÉCURITÉ	3
1.MACHINE DESCRIPTION	1. DESCRIPCION DE LA MAQUINA	1. DESCRIPTION DE LA MACHINE	11
1.1. Machine description	1.1. Definición de la máquina	1.1. Définition de la machine	11
1.2. Construction specifications	1.2. Características constructivas	1.2. Caractéristi. de construction	11
1.3. Control versions	1.3. Variantes de control	1.3. Versions de contrôle	14
1.4. Safety devices	1.4. Dispositivos de seguridad	1.4. Dispositifs de sécurité	16
1.5. Safety functions	1.5. Funciones de seguridad	1.5. Fonctions de sécurité	22
1.6. DISPLAY information	1.6. Informes de DISPLAY	1.6. Informations du DISPLAY	23
1.7. Unbalance syst. self-control	1.7. Autocontrol sist. desequilibrio	1.7. Self-contrôle système balourd	25
SM VERSION	VARIANTE SM	VERSION SM	
2. OPERATION	2. FUNCIONAMIENTO	2. FONCTIONNEMENT	26
2.1. Control panel	2.1. Panel de mandos	2.1. Tableau de commandes	26
2.2. Control devices	2.2. Dispositivos de control y mando	2.2. Dispositifs de contrôle et de commande	26
2.3. Initial start-up.	2.3. Primera puesta en marcha	2.3. Première mise en service	27
2.4. Checking direction of spin.	2.4. Verificación sentido de giro	2.4. Vérification sens de rotation	28
2.5. Machine configuration. Configuration display	2.5. Configuración de la máqui. Visualización de la configuración.	2.5. Configuration de la machine Visualisation de la configuration	29
2.6. Return to machine's basic configuration.	2.6. Retorno a configuración básica de la máquina	2.6. Retour à la configuration de base de la machine	38
2.7. Identification of model, EPROM version and run cycles.	2.7. Visualización modelo, versión EPROM y ciclos efectuados.	2.7. Visualisation modèle, version EPROM et cycles effectués.	39
2.8. Wash programmes	2.8. Programas de lavado	2.8. Programmes de lavage	40
3. APPLICATION	3. UTILIZACION	3. UTILISATION	48
3.1. Door lock and opening.	3.1. Cierre y apertura puerta	3.1. Fermeture et ouverture porte	48
3.2. Programs execution	3.2. Ejecución programa lavado	3.2. Exécution program. lavage	49
3.3. Consultations during the program	3.3. Consultas durante el programa	3.3. Vérifications pendant le programme	53
3.4. Program punctual modifications	3.4. Modificaciones puntuales de programas	3.4. Modifications ponctuelles de programmes	53
3.5. Program permanent modifications	3.5. Modificaciones permanentes de programas	3.5. Modifications permanentes de programmes	57
3.6. Return to program basic configuration	3.6. Retorno a configuración básica de programas	3.6. Retour à la configuration de base de programmes	60
3.7. Stopping modes	3.7. Modos de parada	3.7. Modes d'arrêt	61
3.8. Sudden power failure	3.8. Interrupción intempestiva del suministro eléctrico	3.8. Interruption momentanée de l'alimentation électrique	64
3.9. Dont's	3.9. Contraindicaciones de uso	3.9. Contre-indications d'utilisation	64
3.10. Personal protection equipment.	3.10. Equipo de protección personal	3.10. Équipement de protection individuelle	66
CM VERSION	VARIANTE CM	VERSION CM	
CAUTION	ADVERTENCIA PRELIMINAR	INDICATION PRÉLIMINAIRE	67
4. OPERATION	4. FUNCIONAMIENTO	4. FONCTIONNEMENT	67
4.1. Control panel	4.1. Panel de mandos	4.1. Tableau de commandes	68

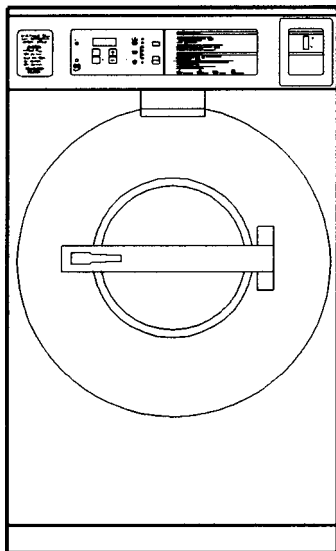
4.2. Control devices	4.2. Dispositivos de control y mando	4.2. Dispositifs de contrôle et de commande	68
4.3. Initial start-up	4.3. Primera puesta en marcha	4.3. Première mise en service	70
4.4. Checking direction of spin	4.4. Verificación sentido de giro	4.4. Vérification sens de rotation	70
4.5. Machine configuration. Configuration display	4.5. Configuración de la máquina. Visualización de la configuración	4.5. Configuration de la machine. Visualisation de la configuration	71
4.6. Erase and/or return to machine basic configuration	4.6. Borrado y/o retorno a configuración básica de la máquina	4.6. Effacement et/ou retour à la configuration de base de la machine	80
4.7. Wash programs	4.7. Programas de lavado	4.7. Programmes de lavage	81
4.8. Activating the coin/token counter	4.8. Gestión del contador de monedas/fichas	4.8. Gestion du compteur de monnaies/jetons	83
5. APPLICATION	5. UTILIZACION	5. UTILISATION	86
5.1. Door lock and opening	5.1. Cierre y apertura de puerta	5.1. Fermeture et ouverture porte	86
5.2. Programs execution	5.2. Ejecución de un programa de lavado	5.2. Exécution d'un programme de lavage	87
5.3. Access to COd function and identification of model, EPROM version and run cycles.	5.3. Acceso a la función COd y visualización modelo, versión EPROM y ciclos efectuados.	5.3. Accès à la fonction COd et visualisation modèle, version EPROM et cycles effectués.	91
5.4. Programming/modifying a program	5.4. Programación/modificación del valor de un programa	5.4. Programmation/modification de la valeur d'un programme	92
5.5. Temperature modification	5.5. Modificación temperatura	5.5. Modification de température	93
5.6. Water level modification	5.6. Modificación niveles de baño	5.6. Modification niveau de bain	94
5.7. New code programming	5.7. Programación nuevo código	5.7. Programmation nouveau code	95
5.8. Stopping modes	5.8. Modos de parada	5.8. Modes d'arrêt	96
5.9. Sudden power failure	5.9. Interrupción intempestiva del suministro eléctrico	5.9. Interruption momentanée de l'alimentation électrique	98
5.10. Dont's	5.10. Contraindicaciones de uso	5.10. Contre-indications utilisation	99
6. HAZARDS AND PREVENTION MEASURES	6. RIESGOS Y MEDIDAS DE PRECAUCION	6. RISQUES ET MESURES DE PRÉVENTION	101
7. MAINTENANCE	7. MANTENIMIENTO	7. MAINTENANCE	115
7.1. Programmed for preventive maintenance	7.1. Plan de mantenimiento preventivo	7.1. Plan de maintenance préventive	116
7.2. Alarm reports. Possible operation failures	7.2. Informes ALARMA. Posibles anomalías de funcionamiento	7.2. Informations ALARME. Anomalies possibles de fonctionnement	119
7.3. Maintenance and corrective action	7.3. Operaciones de mantenimiento y reparación.	7.3. Opérations de maintenance et de réparation.	125
8. SERVICE / MAINTENANCE REMOVAL	8. RETIRADA DE SERVICIO / MANTENIMIENTO	8. RETRAIT DÉFINITIF DE MACHINE / MAINTENANCE	140
8.1. Service removal	8.1. Retirada de servicio	8.1. Retrait de la machine	140
8.2. Materials recovery	8.2. Recuperación de materiales	8.2. Récupération de matériaux	142
9. FIGURES INDEX	9. INDICE DE FIGURAS	9. INDEX DE FIGURES	143
10. QUICK GUIDES	10. GUIAS RAPIDAS	10. INFORMATION RAPIDE	
10.1. SM Version. Machine setup (CONF)	10.1. Variante SM . Configuración de la máquina. (CONF)	10.1. Version SM . Configuration de la machine. (CONF)	144
10.2. SM Version. Permanent program modifications (Mod)	10.2. Variante SM . Modificación permanente de progamas (Mod)	10.2. Version SM . Modification permanente de program. (Mod)	145
10.3. CM Version. Machine setup (CONF).	10.3. Variante CM . Configuración de la máquina. (CONF)	10.3. Version CM . Configuration de la machine. (CONF)	146
10.4. CM Version. Permanent modifications (Temperature, code ...) (Cod)	10.4. Variante CM . Modificación temperaturas, valor y código. (Cod)	10.4. Version CM . Modification de températures, valeur et code. (Cod)	147

1. MACHINE DESCRIPTION

1.1. MACHINE DESCRIPTION

Continental, Girbau Inc. washer-extractors are designed for industrial washing or handling of textile materials without solvent impregnation, immersed in water with dissolved chemical products and with a **G Factor** (extract capacity) between **70 and 135, L models** and above **300, H models**.

Machines are always loaded by only the front door.



**L1018 / L1030 / L1040 /
L1050 / L1075 / L1125**

1.2. CONSTRUCTION SPECIFICATIONS

Specific for L models

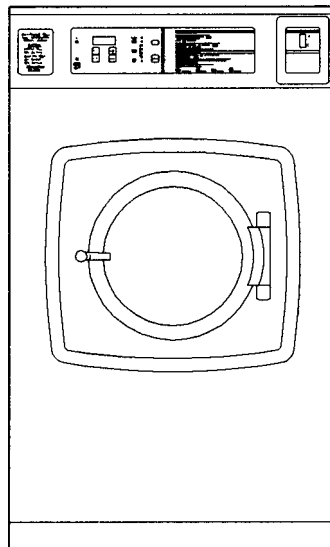
Chassis. Single welded structure, made in steel, secured to the floor by anchoring bolts; it supports the various washer components.

1. DESCRIPCION DE LA MAQUINA

1.1. DEFINICION DE LA MAQUINA

Las lavadoras-centrifugadoras Continental, Girbau Inc. están destinadas al lavado o tratado industrial de géneros textiles no impregnados de disolventes, sumergidos en un baño de agua con disolución de productos químicos y con un **Factor G** (capacidad de centrifugado) de valor comprendido entre **70 y 135** en los modelos **L** y superior a **300** en los modelos **H**.

La carga de estas lavadoras es siempre a través de una única puerta frontal.



H1018 / H1030

1.2. CARACTERISTICAS CONSTRUCTIVAS

Específicas modelos L.

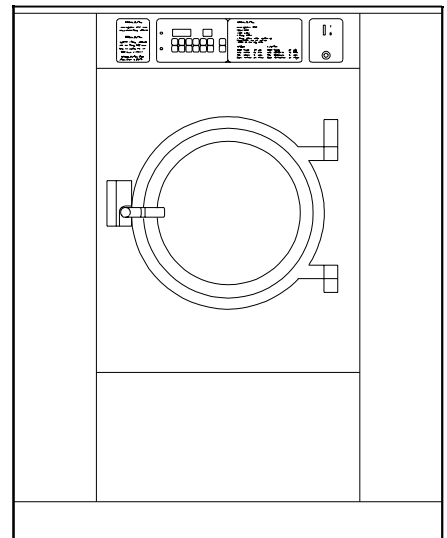
Chasis. Estructura única soldada, fabricada en acero, fijada al suelo mediante pernos de anclaje; sostiene las diferentes partes de la lavadora.

1. DESCRIPTION DE LA MACHINE

1.1. DÉFINITION DE LA MACHINE

Les machines à laver-essoreuses Continental, Girbau Inc. sont conçues pour le lavage ou le traitement industriel de tissus non imprégnés de dissolvants, plongés dans un bain d'eau avec une solution de produits chimiques et une **Valeur G** (capacité d'essorage) d'une valeur comprise entre **70 et 135** pour les modèles **L** et supérieure à **300** pour les modèles **H**.

Le chargement de ces machines à laver s'effectue toujours par une porte frontale unique.



H1055

1.2. CARACTÉRISTIQUES DE CONSTRUCTION

Spécifiques modèles L.

Châssis. Une seule structure soudée, fabriquée en acier, fixée au sol à l'aide de tiges de scellement; il soutient les différentes parties de la machine à laver.

fig. 1

Specific for H models

Fixed chassis. Steel tubular structure supporting the whole washer. It contains the fixing points for the suspension components and the guards that form the washer's external structure.

Suspended chassis. Steel tubular structure, joined to the fixed chassis by the suspension components. It supports the inner-outer drum assembly and the motors.

Suspension components. Spring and shock absorber assembly that absorb the vibrations produced while operating machine, mainly during the extract. It allows the machine to be positioned directly on the floor and does not require being bolted down.

Common features.

Outer drum: Made in stainless steel and containing the washer bath. It is closed off in the front by a loading door incorporating safety transparent glass with interlocking device.

Inner drum: Single compartment, made in perforated stainless steel. Supported by a semi-shaft and two bearings, placed opposite to the loading door. It contains the linen to be washed.

Motor/motors providing the drum's circular movement for wash or extract.

Dispenser: Storing the wash products which are flushed into the bath water at the appropriate time.

Valves: For liquid inlet and outlet.

Heating system (optional): raising the water temperature in some process phases by heaters (E) or steam injection (V).

Específicas modelos H.

Chasis fijo. Estructura tubular de acero que soporta toda la lavadora. En el se hallan los puntos de fijación de los elementos de suspensión y de las tapas que forman la estructura exterior de la lavadora.

Chasis flotante. Estructura tubular de acero, unida al chasis fijo mediante los elementos de suspensión. Soporta el conjunto envolvente-tambor y los motores.

Elementos de suspensión. Conjunto de muelles y amortiguadores que absorben las vibraciones producidas durante el funcionamiento de la máquina, principalmente durante el centrifugado. Esto permite posicionar la máquina directamente sobre el suelo, sin necesidad de anclaje.

Características comunes.

Cuba: fabricada en acero inoxidable; contiene el baño de lavado. Cerrada por la parte anterior por la puerta de carga, fabricada en cristal transparente de seguridad y con dispositivo de bloqueo de cierre.

Tambor de chapa inoxidable perforada y de compartimiento único. Soportado por un semieje y dos rodamientos, situados en la parte opuesta a la boca de carga. Contiene la ropa a lavar.

Motor/motores. Imprimen al tambor el movimiento circular que provoca la acción mecánica de lavado o centrifugado.

Dosificador. Almacena los productos de lavado de tal forma que pueden ser incorporados al baño mediante adición de agua.

Válvulas: destinadas a la admisión o evacuación de líquidos.

Sistema calefactor (opcional): eleva la temperatura del baño en algunas fases del proceso mediante resistencias eléctricas (E) o adición de vapor de agua (V).

Spécifiques modèles H.

Châssis fixe. Structure tubulaire en acier supportant toute la machine. Y sont incorporés les points de fixation des éléments de suspension et des couvercles qui forment la structure extérieure de la machine à laver.

Châssis suspendu. Structure tubulaire en acier, unie au châssis fixe par des éléments de suspension. Il supporte l'ensemble cuve-tambour et les moteurs.

Éléments de suspension. Ensemble de ressorts et d'amortisseurs qui absorbent les vibrations produites lors du fonctionnement de la machine, principalement lors de l'essorage. Ceci permet de placer directement la machine sur le sol, sans besoin de construire une base de scellement.

Caractéristiques communes.

Cuve: fabriquée en acier inoxydable; elle contient le bain de lavage. Elle est fermée à la partie frontale par la porte de chargement, qui est fabriquée en verre transparent de sécurité et avec un dispositif de verrouillage.

Tambour en tôle inoxydable percée ayant un seul compartiment. Supporté par un semi-axe et deux roulements, situés dans la partie opposée de l'entrée de chargement. Contient le linge qu'il faut laver.

Moteur/moteurs. Il entraîne le mouvement circulaire du tambour qui provoque l'action mécanique de lavage ou bien d'essorage.

Bac de distribution. Il emmagasine les produits de lavage pour les incorporer au bain par addition d'eau.

Vannes: conçues pour arrivée et évacuation de liquides.

Système de chauffe (option): Il augmente la température du bain dans certaines phases du processus à l'aide de résistances électriques (E) ou bien par addition de vapeur d'eau (V).

External structure: Steel guards that protect the washer against dust and dirt, prevent accidental contact with moving and potentially dangerous parts, and support components for operation control and water and wash products inlet and outlet.

Fixed guards. Metallic guards forming the external structure of the machine to prevent access to moving and potentially dangerous parts.

Operation control. Electrical devices that control the different components used in the process of washing programmes execution and elaboration, and to ensure machine safety operation and use.

Estructura exterior. Conjunto de tapas de acero que protegen a la lavadora del polvo y la suciedad, evitan el contacto accidental del usuario con partes móviles o peligrosas y soportan elementos del control de proceso y del sistema de admisión y evacuación de agua y productos de lavado.

Protectores fijos. Conjunto de tapas metálicas que forman la estructura exterior de la máquina e impiden el acceso a las partes peligrosas o en movimiento.

Control de proceso. Conjunto de dispositivos eléctricos y que controlan los diversos elementos que intervienen, en el proceso de elaboración o ejecución de programas de lavado y garantizan un funcionamiento y utilización seguros de la máquina.

Structure extérieure: Ensemble de protecteurs en acier qui protègent la machine de la poussière et de la saleté, évitent le contact accidentel de l'utilisateur avec les parties mobiles ou dangereuses et supportent les éléments de contrôle du procédé et du système d'arrivée et d'évacuation d'eau et de produits lessiviels.

Protecteurs fixes. Ils comprennent des tôles métalliques qui forment la structure extérieure de la machine et empêchent l'accès aux parties dangereuses ou en mouvement.

Contrôle du processus. Ensemble de dispositifs électriques qui contrôlent les différents éléments qui interviennent dans le processus d'élaboration ou d'exécution de programmes de lavage et garantissent un fonctionnement et une utilisation sûre de la machine.

1.3 CONTROL VERSIONS

- STANDARD MICROPROCESSOR version (SM). (fig.2)

Electronic programmer with eight washing programs to meet eight distinct applications. Washing programs are tailored to the specific needs of each field of operation.

1.3 VARIANTES DE CONTROL

- Variante STANDARD MICROPROCESADOR (SM). (fig.2)

Programador electrónico estructurado en ocho grupos de ocho programas cada uno. Cada grupo de programas está personalizado para dar respuesta a las necesidades específicas de los colectivos más importantes.

1.3 VERSIONS DE CONTRÔLE

- Version STANDARD MICROPROCESSEUR (SM). (fig. 2)

Programmateur électronique ayant huit groupes de programmes chacun. Chaque groupe de programmes est personnalisé pour répondre aux besoins spécifiques des plus importantes collectivités.

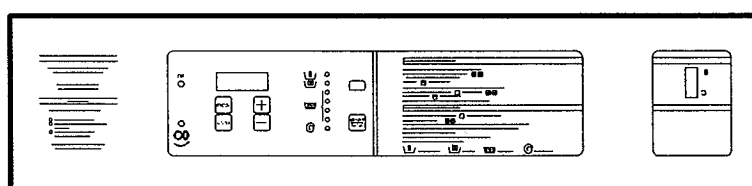


fig. 2

Features:

Display indicating which cycle is currently underway.
LEDS indicating program execution or contents.
Temperature control by electronic probe.
Pre-installation for four external dosing connection . (Refer to installation handbook, clause 4.)
Serial communication.

Options:

SPLIT temperature.
Cycle accelerator.
Rinses selective cancellation.
Pre-wash cancellation
Cycle time reduction.
Pre-wash temperature cancellation.
Temperature in the last rinse.
Final extract time increase.
Modification of programmed temperature, in the wash phase for each program.
Economic programs or level increase.
Cool-down for synthetic fabrics control.
Extracts cancellation.
Crease guard cycle.
Temperature display in °C / °F.

Características:

Display visualizador del momento del programa.
LEDS indicadores de ejecución o contenido del programa.
Control de temperatura por sonda electrónica.
Preinstalación para conexión de cuatro dosificaciones externas. (Manual de instalación, capítulo 4)
Comunicación vía serie.

Opciones:

Temperatura SPLIT.
Acelerador de programa.
Anulación selectiva de aclarados.
Anulación de prelavado.
Reducción de la duración de programa.
Anulación de la temperatura de prelavado.
Temperatura en último aclarado.
Aumento del tiempo del último centrifugado.
Modificación de temperatura programada, en la fase de lavado de cada programa.
Programas económicos o incremento de nivel.
Control de enfriamiento para tejidos sintéticos.
Anulación de centrifugados.
Ciclo antiarrugas.
Visualización de la temperatura en °C / °F.

Caractéristiques:

Display visualisateur du programme en cours.
LEDS indiquant le programme en cours ou bien son contenu.
Contrôle de température pour sonde électronique.
Pré-installation pour connexion de quatre dosages externes. (Voir notice d'installation, chapitre 4).
Communication via série.

Options:

Température SPLIT.
Accélération de programme.
Annulation sélective de rinçages.
Annulation de pré lavage.
Réduction de la durée programme.
Annulation de la température de pré lavage.
Température dans le dernier rinçage.
Augmentation de la durée du dernier essorage.
Modification de la température programmée, lors de la phase de lavage de chaque programme.
Programmes économiques ou augmentation de niveau.
Contrôle de refroidissement pour tissus synthétiques.
Annulation d'essorages.
Cycle anti-plis.
Visualisation de la température en °C / °F.

- **COIN MICROPROCESSOR Version (CM) (fig.3)**
Machines specific for Coin-op applications with coin or token starting mechanism.
Electronic programmer with four wash programs.

- Variante **COIN MICRO-PROCESADOR (CM) (fig.3)**
Máquinas destinadas específicamente a Autoservicio, con dispositivo de gestión y admisión de monedas o fichas.
Programador electrónico con cuatro programas de lavado.

- Version **COIN MICRO-PROCESSEUR (CM) (fig. 3)**
Machines spécialement conçues pour Self-Service, avec dispositif de gestion et admission de monnaies et jetons.
Programmeur électronique ayant quatre programmes de lavage.

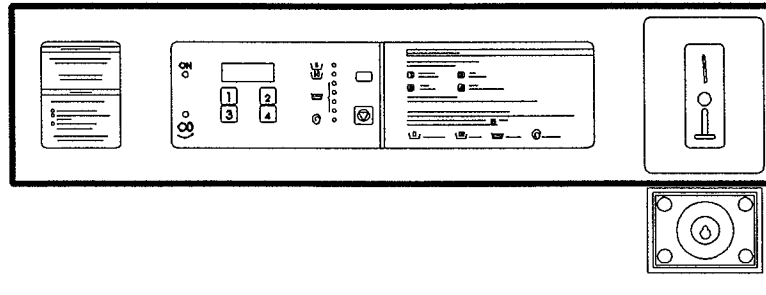


fig. 3

Features:

Display indicating which cycle is currently underway.
LEDS indicating machine execution or state.
Temperature control by electronic probe.
Programmable code to activate the coin/token counter.
Pre-installation for four external dosing connection. (Installation handbook, clause 4).
Serial communication.

Options:

Partial rinses cancellation.
Pre-wash cancellation.
Cycle time reduction.
Final extract time increase.
Hourly base of real time.
Activation type for counter / meter selection.
Temperature display in °C / °F.
Modification of programmed temperature, in the wash phase for each program.
Amount change.

If additional information or use of these options is required, refer to OPERATION and UTILIZATION clauses.

Características:

Display visualizador del momento del programa.
LEDS indicadores de ejecución o contenido del programa.
Control de temperatura por sonda electrónica.
Código programable de acceso a la gestión del contador de monedas/fichas.
Preinstalación para conexión de cuatro dosificaciones externas. (Manual de instal., cap. 4)
Comunicación vía serie.

Opciones:

Anulación parcial de aclarados.
Anulación prelavado.
Reducción de la duración de programa.
Aumento del tiempo del último centrifugado.
Base horaria de tiempo real.
Selección del tipo de accionamiento del contador / monedero.
Visualización de la temperatura en °C / °F
Modificación de temperatura programada, en la fase de lavado de cada programa.
Cambio del valor del servicio.

Para más información y utilización de estas opciones consultar los capítulos FUNCIONAMIENTO Y UTILIZACION.

Caractéristiques:

Display indiquant le programme en cours sur l'écran
LEDS indiquant le programme en cours ou état de la machine.
Contrôle de température pour sonde électronique.
Code programmable d'accès à la gestion du compteur de monnaies /jetons.
Pré-installation pour la connexion de quatre dosages externes. (Notice d'Installation, chap.4).
Communication via série.

Options:

Annulation partielle de rinçages.
Annulation pré-lavage.
Réduction de la durée du programme
Augmentation de la durée du dernier essorage.
Base horaire de temps réel.
Sélection du type d'actionnement du compteur/monnayeur.
Visualisation de la température en °C / °F
Modification de température programmée, dans l'étape de lavage de chaque programme.
Changement de la valeur du service.

Pour plus d'information et utilisation de ces options consulter les chapitres de FONCTIONNEMENT ET d' UTILISATION.

1.4 SAFETY DEVICES

⚠ WARNING !
NEVER OVERRIDE A PROTECTION, SAFETY OR CONTROL DEVICE.

NEVER OPERATE THE MACHINE WITHOUT THE PANELS AND GUARDS CORRECTLY IN PLACE AND SECURED.

THE DISPENSER GUARD MUST BE CLOSED DURING THE WASH CYCLE.

1.4 DISPOSITIVOS DE SEGURIDAD

⚠ ¡PELIGRO!
POR NINGUN MOTIVO ANULAR UN MECANISMO DE PROTECCION, SEGURIDAD O CONTROL.

NUNCA UTILIZAR LA MAQUINA SIN TENER TODAS LAS TAPAS DE PROTECCION COLOCADAS CORRECTAMENTE Y SOLIDAMENTE FIJADAS.

LA TAPA DEL DOSIFICADOR DEBE PERMANECER CERRADA DURANTE EL CICLO DE LAVADO.

1.4 DISPOSITIFS DE SECURITE

⚠ DANGER !
EN AUCUN CAS NE METTRE HORS SERVICE UN MECANISME DE PROTECTION, DE SECURITE OU DE CONTROLE.

NE JAMAIS UTILISER LA MACHINE SANS QUE TOUS LES PROTECTEURS NE SOIENT CORRECTEMENT PLACES ET SOLIDEMENT FIXES.

IL FAUT QUE LE COUVERCLE DU BAC DE DISTRIBUTION SOIT FERME PENDANT LE CYCLE DE LAVAGE.

CAUTION !
THE DIAGRAM ON CLAUSE 1.5 SHOWS MACHINE SAFETY, WHEN A FAILURE IS DETECTED OR A SAFETY COMPONENT ACTIVATED.

NOTE THAT THESE COMPONENTS:

- DO NOT CANCEL NOR REDUCE THE THERMAL INERTIA.

- DO NOT INTERRUPT THE SPIN ROTATION INERTIA.

- MOST OF THEM DO NOT ISOLATE THE MACHINE FROM THE ELECTRICAL SUPPLY.

¡ATENCIÓN!
EN EL DIAGRAMA DEL APARTADO 1.5 SE OBSERVA LA PUESTA EN SEGURIDAD DE LA MAQUINA CUANDO SE DETECTA UNA DISFUNCION O SE ACTIVA UN ELEMENTO DE SEGURIDAD.

CONVIENE DESTACAR QUE ESTOS ELEMENTOS:

-NO ANULAN NI DISMINUYEN LAS INERCIAS TERMICAS DE LA LAVADORA.

-NO DETIENEN EL MOVIMIENTO INERCIAL DEL TAMBOR.

-EN SU GRAN MAYORIA NO DESCONECTAN LA MAQUINA DE LA RED ELECTRICA.

ATTENTION !
LE DIAGRAMME DE LA SECTION 1.5 INDIQUE LA MISE EN SECURITE DE LA MACHINE, LORSQU'UN DYSFONCTIONNEMENT EST DETECTE OU UN ELEMENT DE SECURITE ACTIVE.

IL FAUT NOTER QUE CES ELEMENTS:

- N'ANNULENT NI NE REDUISENT LES INERTIES THERMIQUES DE LA MACHINE A LAVER.

- N'ARRETENT PAS LE MOUVEMENT D'INERTIE DU TAMBOR.

- LA PLUPART NE DECONNECTENT PAS LA MACHINE DU RESEAU ELECTRIQUE.

Fixed guards. Side and top guards are the main protection against involuntary contact of movable and potentially dangerous washer components.

Dosing guard. Protects the user against splashes and emissions.

Switch disconnecter. (Obligatory for CE models and optional for other countries). Located in the terminal box cover, at the rear of the machine (fig. 4). It establishes the connection of the **WHOLE** electrical circuit of the washer to the external electrical supply. Refer to clause 7.3 **SWITCH DISCONNECTOR MECHANICAL INTERLOCK.**

Protectores fijos. Conjunto de tapas laterales y superior. Son el principal elemento de seguridad contra contactos involuntarios de los elementos móviles o peligrosos de la lavadora.

Tapa del dosificador. Protege al usuario contra salpicaduras y emanaciones.

Interruptor seccionador. (Obligatorio en modelos CE y opcional para países restantes). Situado en la tapa de la caja de bornes, en la parte posterior de la máquina (fig. 4). Establece la conexión de la **TOTALIDAD** del circuito eléctrico de la lavadora a la red general de alimentación. Ver apartado 7.3 **BLOQUEO MECANICO DEL INTERRUPTOR SECCIONADOR.**

Protecteurs fixes. Ensemble de couvercles latéraux et supérieur. Ils représentent l'élément principal de sécurité face à tous contacts involontaires des éléments mobiles ou dangereux de la machine à laver.

Couvercle du bac distributeur. Protège l'utilisateur face aux éclaboussures et émanations.

Interrupteur sectionneur. (Obligatoire pour CE et option pour les autres pays). Il est placé dans le couvercle du boîtier de bornes, à l'arrière de la machine (fig. 4). Il établit le raccordement de la **TOTALITÉ** du circuit électrique de la machine à laver, au réseau général d'alimentation. Voir section 7.3 **VERROUILLAGE MÉCANIQUE DE L'INTERRUPTEUR SECTIONNEUR.**

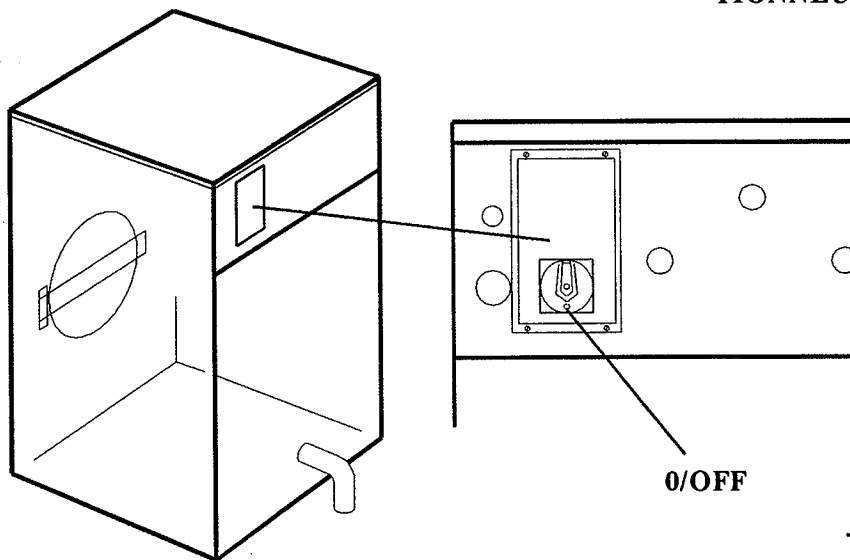


fig. 4

I-O Switch STANDARD machines (clause 2.2). It energises the washer control circuit.

START/STOP key STANDARD machines (clause 2.2). It ends any active program execution.

☑ **key COIN machines (clause 4.2).** It inhibits starting a program in **PFE/SEAF** phase.

Interruptor I-0 Máquinas STANDARD (apartado 2.2). Conecta el circuito de mando y control de la lavadora.

Tecla START/STOP Máquinas STANDARD (apartado 2.2). Finaliza la ejecución de cualquier programa activo.

Tecla ☑ **Máquinas COIN (apartado 4.2).** Interrumpe el inicio de un programa en fase **PFE/SEAF**

Interrupteur I-0 Machines STANDARD (section 2.2). Connecte le circuit de commande et le contrôle de la machine à laver.

Touche START/STOP Machines STANDARD (section 2.2). Finalise l'exécution de n'importe quel programme activé.

Touche ☑ **Machines COIN (section 4.2).** Interrompt le commencement d'un programme dans l'étape **PFE/SEAF**

Emergency stop STANDARD machines (clause 2.2). (Obligatory for CE models and optional for other countries). Push-button with interlock, located on front of the machine (*fig. 7*). It **STOPS** all the machine functions until reset.

ENER report on the display. This device is not an ON-OFF switch, and must only be used for **EMERGENCY SITUATIONS**. Refer to clause 3.7 **STOPPING MODES**.

Paro emergencia Máquinas STANDARD. (apartado 2.2). (Obligatorio en modelos CE y opcional para países restantes). Pulsador con enclavamiento, ubicado en la parte frontal de la máquina (*fig. 7*). Detiene de **FORMA MANTENIDA**, todas las funciones de la máquina. Informe **ENER** en display. Este dispositivo no es un interruptor de paro y debe utilizarse solo ante **SITUACIONES DE EMERGENCIA**. Ver apartado 3.7 **MODOS DE PARADA**.

Arrêt d'urgence Machines STANDARD. (section 2.2). (Obligatoire pour CE et option pour les autres pays). Bouton-poussoir avec enclenchement, placé sur la partie frontale de la machine (*fig. 7*). Il arrête de **FAÇON CONTINUE**, toutes les fonctions de la machine. Information d' **ENER** sur le display. Ce dispositif n'est pas un interrupteur d'arrêt et il ne faut l'utiliser qu'en **CAS D'URGENCE**. Voir section 3.7 **MODES D'ARRÊT**.

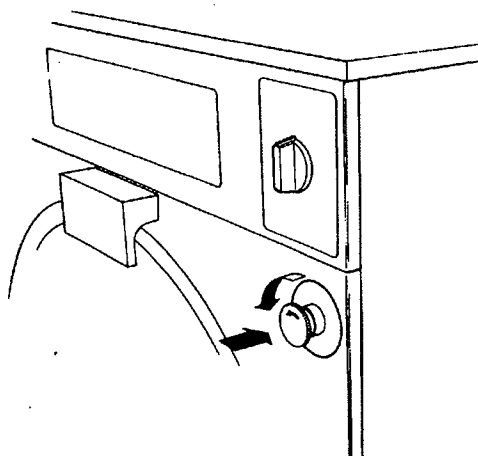


fig. 7

IMPORTANT !
CHECK WEEKLY THE EMERGENCY STOP OF THE WASHER as indicated on clause 7.3 of this Handbook.

¡IMPORTANTE!
VERIFICAR SEMANALMENTE EL PARO DE EMERGENCIA DE LA LAVADORA tal como se indica en el apartado 7.3 del presente manual.

IMPORTANT!
VÉRIFIER CHAQUE SEMAINE L'ARRÊT D'URGENCE DE LA MACHINE À LAVER selon les indications de la section 7.3 de cette notice.

Emergency stop COIN machines. In accordance with **SAFETY REQUIREMENTS FOR INDUSTRIAL MACHINERY Standard (PrEN-10472-1, 5.2)**, Coin activated machines do not have emergency stop switch. **THE LAUNDRY OWNER/USER IS RESPONSIBLE FOR INSTALLING AN EMERGENCY STOP DEVICE, REMOTELY CONNECTED TO EACH MACHINE (Installation Instruction Handbook, 4).**

Paro de emergencia Máquinas COIN. En base a la norma **SEGURIDAD DE MAQUINAS DE LAVANDERIA INDUSTRIAL (PrEN-10472-1,5.2)** las máquinas utilizadas como Autoservicio carecen de interruptor de paro de emergencia. **EN ESTE CASO, ES RESPONSABILIDAD DEL PROPIETARIO/RESPONSABLE DE LA LAVANDERIA LA INSTALACION Y EL MANTENIMIENTO EN BUEN ESTADO DE FUNCIONAMIENTO, DE UN**

Arrêt d'urgence Machines SELF-SERVICE. Selon la norme de **SÉCURITÉ DES MACHINES DE BLANCHISSERIES INDUSTRIELLES (PrEN-10472-1,5.2)** il est accepté que les machines utilisées en Self-service n'incorporent pas d'arrêt d'urgence. **DANS CE CAS, LE PROPRIÉTAIRE/RESPONSABLE DE LA BLANCHISSERIE DOIT INSTALLER UN DISPOSITIF D'ARRÊT D'URGENCE GÉNÉRAL, RELIÉ**

Motor Safety

- Protection components against motor over-heating.

Bi-metallic devices located inside the motor winding. If activated the programme is cancelled and *ALN/NoEr* appears on the display.

- Automatic switch for Motor Circuit Protection. (Obligatory for CE models and optional for other countries). Located inside the terminal block (fig. 5/A), at the rear of machine.

3Ph Machines -> only models L1050, L1075, L1125, H1055 E heating.

1Ph Machines -> L1030 & L1050 models.

Electrical safety circuit. The following devices are incorporated to protect the circuitry against internal faults or bad operating practice, which could cause injury. If disabled machine will completely stop.

DISPOSITIVO DE PARO DE EMERGENCIA GENERAL QUE AFECTE A TODAS LAS MAQUINAS DE LA LAVANDERIA. (Manual de Instalación, capítulo 4.)

Seguridad motores

- Elementos de protección contra sobrecalentamiento de motor. Dispositivos bi-metálicos emplazados en el interior del bobinado del motor. Al activarse, el programa queda cancelado y aparece el informe *ALN/NoEr* en display.

- Interruptor Automático protección Circuito Motores. (Obligatorio en modelos CE. y opcional para países restantes) Situado en el interior de la caja de bornes (fig. 5/A), en la parte posterior de la máquina.

Máquinas 3Ph -> solo modelos L1050, L1075, L1125, H1055 calefacción E.

Máquinas 1Ph -> modelos L1030 y L1050.

Seguridades del circuito eléctrico. Bajo este nombre genérico se agrupan aquellos dispositivos que protegen el circuito eléctrico contra disfunciones internas e impiden que un mal funcionamiento accidental pueda ocasionar perjuicio al usuario. Su inutilización provoca un paro total de la lavadora.

À TOUTES LES MACHINES DE LA BLANCHISSERIE (Notice d'Installation, 4.)

Sécurité moteurs

Éléments de protection contre la surchauffe du moteur. Dispositifs bimétalliques placés à l'intérieur du bobinage du moteur. Lorsqu'il s'active, le programme reste alors effacé et le rapport *ALN/NoEr* apparaît sur le display.

- Interrupteur Automatique protection Circuit Moteurs. (Obligatoire pour CE. et option pour les autres pays). Placé à l'intérieur du boîtier de bornes (fig. 5/A), à l'arrière de la machine.

Machines 3Ph -> seulement modèles L1050, L1075, L1125, H1055 chauffage E.

Machines 1Ph -> modèles L1030 et L1050

Sécurité du circuit électrique.

Sous ce nom générique, on regroupe les dispositifs qui protègent le circuit électrique face aux dysfonctionnements internes et empêchent qu'un mauvais fonctionnement puisse causer des dommages à l'utilisateur. Son utilisation entraîne un arrêt total de la machine à laver.

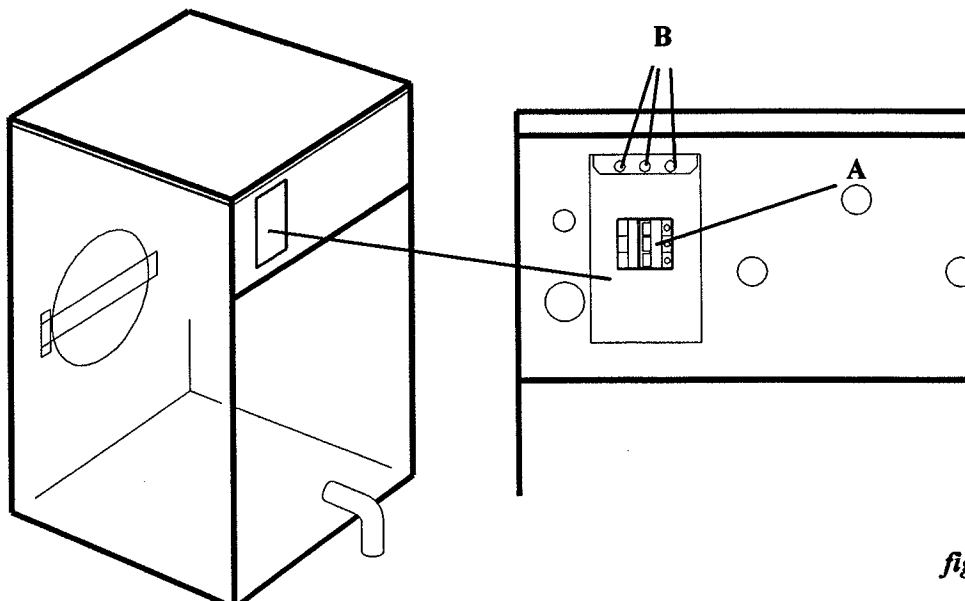


fig. 5

Note:

- Control circuit fuses. Located inside the terminal block (*fig. 5/B*), at the rear of the machine.
- Control circuit transformer.

Door and lock safety. Door interlock and double safety system, incorporating two independent micro-switches. This system prevents door opening once the cycle has begun. The microswitches control the loading door interlock and permit wash function. If door is forced or opened inadvertently, the program is cancelled and *ALN/door* appears on the display. For safety purposes, the door lock enables the wash program to start 30 seconds (approx.) after the **START** instruction. At the end of the cycle, the door opening is delayed to permit drum movement to stop. The load, the temperature, the utilization ... are factors that influence the duration of deceleration. The delay time has been calculated taking into account all possible eventualities.

Destacamos:

- Fusibles del circuito de mando. Situados en el interior de la caja de bornes (*fig. 5/B*), en la parte posterior de la máquina.
- Transformador circuito de mando.

Seguridad puerta y cierre. Cierre de la puerta de carga con bloqueo y doble sistema de seguridad, formado por dos microrruptores independientes. Dicho sistema impide la apertura de la puerta de carga una vez iniciado el ciclo. Los microrruptores controlan el cierre y bloqueo de la puerta de carga y permiten la ejecución de las funciones de lavado. La apertura incontrolada de la puerta cancela el programa e informa *ALN/door* en display. Por imperativos del mecanismo del cierre de seguridad, el programa de lavado se inicia transcurridos treinta segundos (aprox.) después de la orden de **MAR-CHA**. Al final del ciclo, la apertura de la puerta está retardada el tiempo suficiente para permitir el paro del movimiento del tambor. La carga, la temperatura, el uso... son factores que influyen en la duración de la desaceleración de una lavadora. El retardo de la apertura de la puerta, se ha calculado en base a cubrir todas las eventualidades posibles.

Il faut prendre en compte:

- Les fusibles du circuit de commande. Placés à l'intérieur du bornier (*fig. 5/B*), à l'arrière de la machine.
- Le Transformateur du circuit de commande.

Sécurité porte et fermeture. Fermeture de la porte de chargement avec verrouillage et double système de sécurité, formé de deux microrrupteurs indépendants. Un tel système empêche l'ouverture de la porte de chargement après que le cycle soit commencé. Les microrrupteurs contrôlent la fermeture et le verrouillage de la porte de chargement et permettent l'exécution des fonctions du lavage. L'ouverture incontrôlée de la porte annule le programme et l'information suivante *ALN/door* apparaît sur le display. Par impératifs liés au mécanisme de fermeture de sécurité, le programme de lavage débute trente secondes (approx.) après l'ordre de **MARCHE**. A la fin du cycle, l'ouverture de la porte est retardée durant le temps nécessaire pour permettre l'arrêt complet du mouvement du tambour. Le chargement, la température, l'utilisation... sont des facteurs influant sur la durée de la décélération d'une machine à laver. Le délai d'ouverture de la porte est calculé pour couvrir toutes les éventualités.

IMPORTANT !
CHECK WEEKLY THE SAFETY DOOR INTER-LOCK SYSTEM OF THE WASHER as indicated on clause 7.3 of this Handbook.

¡IMPORTANTE!
VERIFICAR SEMANALMENTE EL SISTEMA DE BLOQUEO DE SEGURIDAD DEL CIERRE DE LA LAVADORA tal como se indica en el apartado 7.3 del presente manual.

IMPORTANT!
VÉRIFIER CHAQUE SEMAINE LE SYSTÈME DE VERROUILLAGE DE SÉCURITÉ DE LA FERMETURE DE LA MACHINE À LAYER selon les indications de la section 7.3 de cette notice.

Heating safety and electrical isolation of the heating circuit. To control heating system safety operation. Upon detection of a water temperature above **203°F**, cancels the program, opens cold water valve, closes the drain valve, keeps door interlocked and display shows **ALN** and the water temperature. The mechanical failure of the heating contactor causes the microprocessor to react and display shows **ALN/FI FE**

Water level safety. Water level inside the machine is constantly monitored: minimum level and over-level detection. Display reports **ALN/L** & **ALN/SL** corresponding to the level failures.

Unbalance safety (Only **H** models). Excessive movement of the washer's floating section during extraction interrupts the program, which advances to the next phase. If an unbalance condition is detected in the final spin, the washer will attempt to spin three more times, if unsuccessful, the cycle stops and the display will show **bal** at the end of the cycle.

Program safety Constant follow-up of microprocessor sequential operation and tension level of the electrical supply. A faulty microprocessor operation or a power supply shortage will inhibit the wash cycle.

Seguridades de calefacción y desconexión de la calefacción eléctrica. Controlan el funcionamiento seguro del sistema calefactor. La detección de una temperatura de baño superior a **95°C**, cancela el programa, abre la válvula de agua fría, cierra la válvula de desagüe, mantiene el bloqueo de puerta y emite en el display el informe **ALN** junto con la temperatura del baño. El agarrotamiento mecánico del contactor de calefacción eléctrica provoca la misma reacción de microprocesador acompañada del informe **ALN/FI FE**

Seguridad de nivel de baño. Control constante del nivel de baño en el interior de la máquina: control de nivel mínimo y de sobrenivel. Informes de display **ALN/L** y **ALN/SL** correspondientes a las disfunciones de nivel.

Seguridad de desequilibrio. (Solo modelos **H**). Un desplazamiento excesivo del grupo flotante de la lavadora durante el centrifugado interrumpe dicha función y avanza el programa a la fase siguiente. Si el desequilibrio se produce en el último centrifugado, la máquina realiza tres intentos, si el desequilibrio persiste, finaliza el programa y aparece el informe **bal** al final del ciclo.

Seguridad de programa. Seguimiento constante del funcionamiento secuencial del microprocesador y del nivel de tensión de la alimentación eléctrica. Un mal funcionamiento del microprocesador o la deficiencia del suministro eléctrico provocan la interrupción del programa de lavado.

Sécurités de chauffage et déconnexion de chauffage électrique. Elles contrôlent le fonctionnement de sécurité du système de chauffe. La détection d'une température de bain supérieure à **95°C**, annule le programme, ouvre la vanne d'eau froide, ferme la vanne de vidange, maintient le verrouillage de la porte et émet l'information **ALN** sur le display, ainsi que la température du bain. Le grippage mécanique du contacteur de chauffage électrique provoque la même réaction qu'un microprocesseur ayant l'information **ALN/FI FE**

Sécurité de niveau de bain. Contrôle constant du niveau de bain à l'intérieur de la machine: contrôle de niveau minimum et de sur-niveau. Informations du display **ALN/L** et **ALN/SL** et qui correspondent aux dysfonctionnements de niveau.

Sécurité de balourd. (Seulement pour les modèles **H**). Un déplacement excessif de l'ensemble suspendu de la machine à laver lors de l'essorage interrompt une telle fonction et amène le programme à la phase suivante. Si le balourd se produit lors du dernier essorage, la machine effectue trois essais, et si le balourd persiste, le programme finalise et l'information **bal** apparaît à la fin du cycle.

Sécurité de programme. Suivi constant du fonctionnement séquentiel du microprocesseur et de la tension de l'alimentation électrique. Un mauvais fonctionnement du microprocesseur ou bien le manque d'alimentation électrique provoquent l'interruption du programme de lavage.

1.5 SAFETY FUNCTIONS

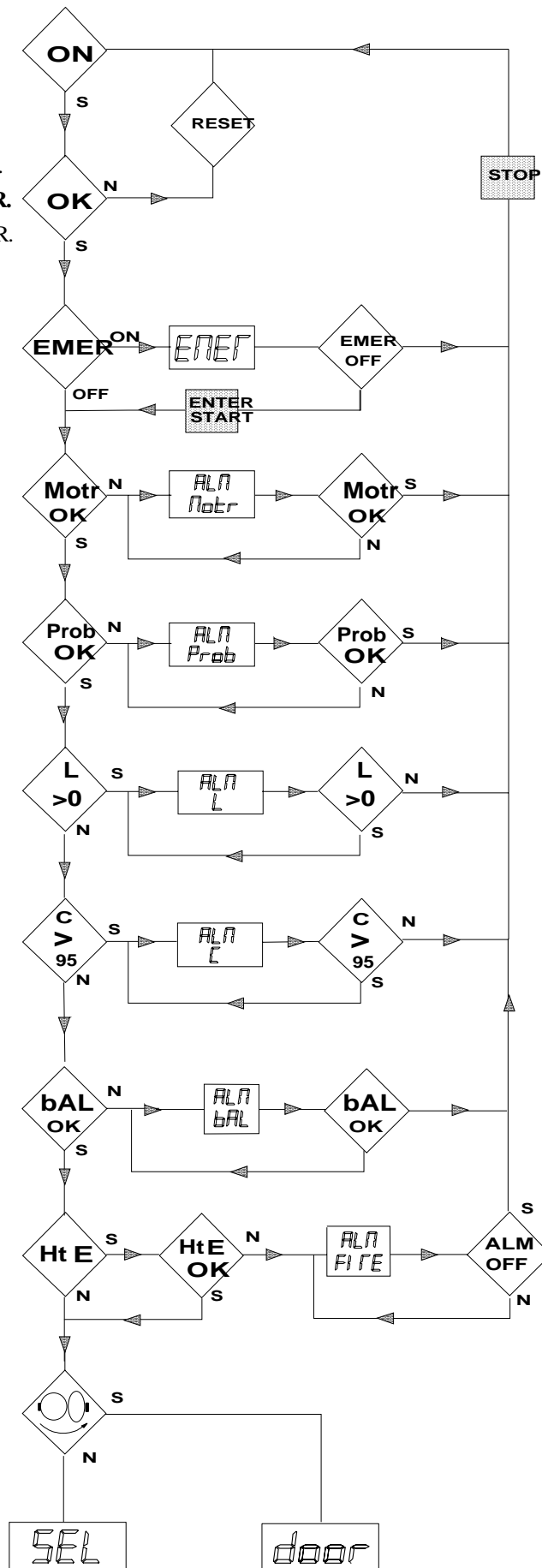
1.5. FUNCIONES DE SEGURIDAD

1.5. FONCTIONS DE SÉCURITÉ

ELECTR. CIRCUIT MICROPROCESSOR.
 MICROPROCESADOR CIRC.ELECTR.
 MICROPROCESSEUR CIRCUIT ELECTR.

N - NOT
 NO
 NON

S - YES
 SI
 OUI



**1.6 DISPLAY
INFORMATION**

**1.6 INFORMES DE
DISPLAY**

**1.6 INFORMATIONS
DU DISPLAY**

A	Water fill failure.	Anomalia en entrada de agua.	Anomalie dans l'arrivée d'eau.
A- _	Water fill.	Entrada de agua.	Arrivée d'eau.
A2- C	Without hot water connection to the machine.	Sin conexión de agua caliente a la máquina.	Sans connexion d'eau chaude à la machine.
A2- H	With hot water connection to the machine.	Con conexión de agua caliente a la máquina.	Avec connexion d'eau chaude à la machine.
AE- _	Cycle advance.	Acceleración de programa.	Accélération de programme.
ALA	Alarm (with the specific failure report).	Alarma en general (acompañada del informe específico de anomalia).	Alarme en général (ayant le rapport spécifique d'anomalie).
Ar- _	Crease guard option.	Opción antiarrugas.	Option anti-plis.
bAL	Faulty load or unbalance.	Carga incorrecta o desequilibrio	Chargement incorrect ou balourd.
c	Progressive cool-down.	Enfriamiento progresivo.	Refroidissement progressif.
C- _	Water temperature in Centi-grade degrees.	Temperatura en grados Centí-grados.	Température en degrés Centigrades.
CE	Temperature display in Centi-grade degrees.	Visualización de temperatura en grados Centígrados.	Visualisation de température en degrés Centigrades.
CASH	Permission to insert coins/tokens.	Permiso de introducción de monedas/fichas.	Autorisation d'introduction de monnaies/jetons.
CHEC	Control requested.	Solicitud de control.	Demande de contrôle.
CLF	Erase and/or return to the original configuration.	Borrado y/o retorno a la configuración de origen.	Effacement et/ou retour à la configuration d'origine.
CO	Coin control.	Control Coin.	Contrôle Coin (self-service).
COd	Code.	Introducción código.	Introduction code.
CONF	Configuration phase.	Fase de configuración.	Phase de configuration.
d- _	Products dosing.	Dosificación de productos.	Dosage de produits.
door	Door open.	Puerta abierta.	Porte ouverte.
E	Water drain failure.	Anomalia en evacuación baño.	Anomalie dans l'évacuation bain.
E- _	Extracts execution.	Ejecución de centrifugados.	Exécution d'essorages.
EE- _	Level configuration.	Configuración de niveles.	Configuration de niveaux.
EE- _	Time increase for final extract	Aumento de tiempo en último centrifugado.	Augmentation de la durée dans le dernier essorage.
ENER	Emergency stop.	Paro de emergencia.	Arrêt d'urgence.
End	Cycle end.	Programa finalizado.	Programme terminé.
EP- _	Eprom version.	Versión de Eprom.	Version d'Eprom.
Err	Error message (with the specific report).	Mensaje de error (acompañado de informe específico)	Message d'erreur (ayant le rapport spécifique).
Et- _	Extract time.	Tiempo de centrifugado.	Durée d'essorage.

F---	Water temperature in Fahrenheit degrees	Temperatura en grados Fahrenheit.	Température en degrés Fahrenheit .
OF	Temperature display in Fahrenheit degrees	Visualización de temperatura en grados Fahrenheit.	Visualisation de température en degrés Fahrenheit.
FI FE	Heating system failure	Anomalía en sistema calefactor.	Anomalie dans syst. de chauffe
Gr--	Programs assembly.	Grupo de programas.	Ensemble de programmes.
Hr--	Hourly base of real time available.	Disponibilidad de base horaria de tiempo real.	Disponibilité de base horaire de temps réel.
HS--	High speed machine.	Máquina de alta velocidad.	Machine à grande vitesse.
HE-E	With electric heating.	Con calefacción eléctrica.	Avec chauffage électrique.
HE-H	Without heating (hot water).	Sin calefacción (agua caliente).	Sans chauffage (eau chaude).
HE-U	With steam heating.	Con calefacción a vapor.	Avec chauffage à vapeur.
INFO	Configuration automatic display.	Visualización automática de la configuración.	Visualisation automatique de la configuration.
L	Water level failure.	Anomalía en nivel de baño.	Anomalie dans le niveau de bain.
LS--	Medium speed machine.	Máquina de media velocidad.	Machine à moyenne vitesse.
No-1	Simple coin counter.	Contador de monedas simple.	Compteur simple de monnaies.
No-11	Double coin counter.	Contador de monedas doble.	Compteur double de monnaies.
Mod	Programs modification.	Modificación programas	Modification programmes
Motor	Motor operation failure.	Anomalía en el funcionamiento de motores.	Anomalie dans le fonctionnement de moteurs.
NCOD	New user's code entry.	Entrada nuevo código usuario.	Entrée nouveau code d'utilisateur.
0000	Figures entry in user's code.	Entrada de cifras en código de usuario.	Entrée de chiffres dans code d'utilisateur.
P-No	Counter/meter activation by coins.	Accionamiento del contador/monedero por monedas.	Activation du compteur/monnayeur à monnaies.
P-to	Counter/meter activation by tokens.	Accionamiento del contador/monedero por fichas.	Activation du compteur/monnayeur à jetons.
Pc--	Pre-wash cancellation	Anulación de prelavado.	Annulation de pré-lavage.
PH--	Pre-wash temperature.	Temperatura en el prelavado.	Température dans le pré-lavage.
Pf--	Program being selected.	Programa en selección.	Programme en cours.
PRE/STAR	Program start phase.	En fase de inicio de programa.	En phase de début de programme.
Prab	Faulty temperature control system	Anomalía en el sistema de control de temperatura.	Anomalie dans le système de contrôle de température.
PUSH/STAR	Program continuation	Reanudación de programa.	Recommencer le programme.
rc--	Rinses cancellation	Anulación aclarados.	Annulation de rinçages.
rH--	Temperature in the last rinse	Temperatura en el último aclarado.	Température dans le dernier rinçage.
rt--	Rotation time.	Tiempo de rotación.	Durée de rotation.

SEL	Program selection.	Selección de programa.	Sélection de programme.
SH--	Program time reduction	Reducción de la duración de programa.	Réduction de la durée de programme.
SL	Excessive water level.	Exceso de nivel de baño.	Excès de niveau du bain.
SN	Standard control.	Control Standard.	Contrôle Standard.
SP--	Split function.	Función split.	Fonction split.
SE--	Synthetics option.	Opción de sintéticos.	Option de synthétiques.
STOP	Stop phase.	En fase de parada.	En phase d'arrêt.
SUFE	Confirmation of an order that implies an important lost of information.	Confirmación de una orden que implica riesgo de pérdida de información importante.	Confirmation d'un ordre qui implique risque de perte d'information importante.
E--	Time remaining to end the program.	Tiempo restante para la finalización de programa.	Temps restant pour la fin du programme.
EO--	Token value.	Valor en fichas.	Valeur en jetons.
U--	Coin value.	Valor en monedas.	Valeur en monnaies.
■■■■	LED indicating the level reached.	LED indicador de nivel alcanzado.	LED indiquant niveau atteint.
■■■■	LED indicating heating system in operation.	LED indicador de sistema calefactor conectado.	LED indiquant que le système de chauffe est connecté.
■■■■	LED indicating open drain.	LED indicador desagüe abierto	LED indiquant vidange ouverte.

1.7 UNBALANCE SYSTEM SELF-CONTROL

CHEC/BAL report appears on display if after 500 consecutive cycles, the unbalance detection system hasn't been activated.

When this report appears, verify the unbalance detection system. Refer to clause 7.3 **MAINTENANCE OPERATIONS**. This control message does not cancel or prevent machine normal operation.

Until the verification is made, **CHEC/BAL** report will appear at the end of each program.

Press **START/STOP** key to cancel the report and continue machine operation.

1.7 AUTOCONTROL DEL SISTEMA DE DESEQUILIBRIO

Aparición del informe **CHEC/BAL** en caso de realizados 500 ciclos consecutivos, sin activarse una sola vez el sistema de detección de desequilibrio.

Al aparecer este informe, realizar la verificación del sistema de detección de desequilibrio tal como se indica en apartado 7.3 **OPERACIONES DE MANTENIMIENTO**.

Esta advertencia de control, no impide el funcionamiento normal de la máquina.

Mientras no se realice esta operación de verificación, el informe **CHEC/BAL** aparecerá al final de cada programa.

Pulsar la tecla **START/STOP**, para anular el informe y reanudar la utilización de la lavadora.

1.7. SELF-CONTROLE DU SYSTEME DE BALOURD

L'information **CHEC/BAL** apparaît sur le display, si après 500 cycles consécutifs, le système de détection de balourd n'a pas été active aucune fois.

Si cette information apparaît, vérifier le système de détection de balourd comme indiqué sur la section 7.3. **OPERATIONS DE MAINTENANCE**.

Cette information de contrôle, n'empêche pas le fonctionnement normal de la machine.

Tandis que cette opération de vérification ne soit pas effectuée, l'information **CHEC/BAL** apparaîtra à la fin de chaque programme.

Appuyer sur la touche **START/STOP**, pour annuler l'information et reprendre l'utilisation de la machine.

2. STANDARD VERSION OPERATION (SM)

2.1. CONTROL PANEL

2.FUNCIONAMIENTO VARIANTE STANDARD (SM)

2.1. PANEL DE MANDOS

2.FONCTIONNEMENT VERSION STANDARD (SM)

2.1. TABLEAU DE COMMANDES.

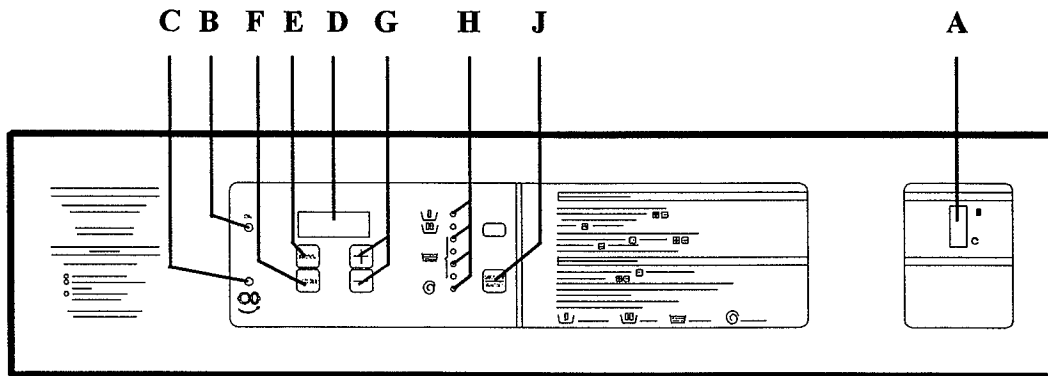


fig. 6

2.2. CONTROL DEVICES (fig. 6)

I - 0 Switch (A).

Engages the washer control circuit.

ON LED (B).

Indicates that the control circuit is connected.

Green LED for door opening (C).

Light on at the end of the cycle, signalling the safety lock is withdrawn.

Report display (D).

Indicates the wash program function, as well as any other additional machine information.

Programming key PROG (E).

Permits configuration of options.

Cycle advance key ACCEL (F).

Energises the function to extend or reduce the program duration.

Programs and options selection keys + / - (G).

Permits the selection of program or the configuration/ modification of options.

2.2. DISPOSITIVOS DE CONTROL Y MANDO (fig. 6)

Interruptor I - 0 (A).

Conecta el circuito de mando de la lavadora.

LED Marcha (B).

Indica que el circuito de mando está conectado.

LED verde apertura puerta (C).

Se ilumina al final de ciclo, cuando el cierre de seguridad está desbloqueado.

Display visualizador de informes (D).

Visualiza la función del programa en ejecución, así como cualquier otra información suplementaria de la máquina.

Tecla de programación PROG (E).

Permite el acceso a la configuración de opciones.

Tecla de aceleración de programa ACCEL (F).

Activa la función de disminuir o prolongar la duración del programa.

Teclas de selección de programas y opciones + / - (G).

Permiten seleccionar el programa a ejecutar o las opciones de configuración o modificación.

2.2. DISPOSITIFS DE CONTRÔLE ET COMMANDE (fig. 6)

Interrupteur I - 0 (A).

Connecte le circuit de commande de la machine à laver.

LED Marche (B).

Indique que le circuit de commande est connecté.

LED vert ouverture porte (C).

Il s'allume à la fin du cycle, lorsque la fermeture de sécurité est débloquée.

Display visualisateur d'informations (D).

Visualise la fonction du programme en cours, tout comme n'importe quelle autre information supplémentaire de la machine.

Touche de programmation PROG (E).

Permet l'accès à la configuration d'options.

Touche d'accélération de programme ACCEL (F).

Active la fonction servant à diminuer ou bien augmenter la durée du programme.

Touches sélection de programmes et d'options + / - (G).

Permettent de sélectionner le programme à exécuter ou bien les options de configuration ou modification.

LEDS indicating the program phase (H).

LEDS indicating the program contents and intermittently the phase that is being executed.

Program Start-Stop key START / STOP (J).

Initiates the program or stops its execution.

Emergency Stop (K).

(clause 1.4). Push button with mechanical interlock (fig. 7) located at the washer front.

LEDS indicadores de fase de programa (H).

Conjunto de LEDS que muestran el contenido del programa y mediante su intermitencia la fase que se está ejecutando.

Tecla de Marcha-Paro de programa START / STOP (J).

Posibilita la puesta en marcha de un programa o el paro en la ejecución del mismo.

Paro de emergencia (K).

(apartado 1.4). Pulsador con enclavamiento mecánico (fig. 7) ubicado en la zona frontal de la lavadora.

LEDS indiquant phase de programme (H).

Ensemble de VOYANTS qui montrent le contenu du programme et grâce à son intermittence, la phase en cours.

Touche de Marche-Arrêt de programme START/STOP (J).

Possibilité de mise en service d'un programme ou bien de l'arrêt lors de son exécution.

Arrêt d'urgence (K).

(section 1.4). Bouton-poussoir avec verrouillage mécanique (fig. 7) situé dans la zone frontale de la machine à laver.

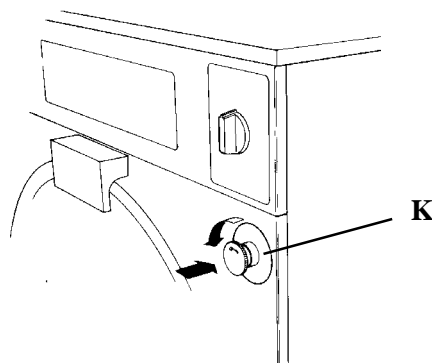


fig. 7

2.3. INITIAL START-UP

2.3. PRIMERA PUESTA EN MARCHA

2.3. PREMIÈRE MISE EN SERVICE

CAUTION !
REFER TO AN AUTHORIZED SERVICE TECHNICIAN FOR THE INITIAL START-UP.
ADHERE TO WORK SAFETY AND ACCIDENT PREVENTION STANDARDS.

¡ATENCIÓN!
LA PUESTA EN MARCHA INICIAL, DEBE SER REALIZADA POR SERVICIO TECNICO AUTORIZADO.
SEGUIR ESCRUPULOSAMENTE LA NORMATIVA DE SEGURIDAD EN EL TRABAJO Y DE PREVENCIÓN DE ACCIDENTES.

ATTENTION!
LA MISE EN SERVICE INITIALE DOIT ÊTRE EFFECTUÉE PAR LE SERVICE TECHNIQUE AUTORISÉ.
SUIVRE À LA LETTRE LA NORME DE SÉCURITÉ DANS LE TRAVAIL ET DE PRÉVENTION D'ACCIDENTS.

- Before starting the washer :
- Remove ALL accessories inside the drum.
 - Check:
 - * The installation conforms with the machine features and the specification plate.
 - * Machine is levelled.
 - * Bolting down fixing. (*L models*).

- Antes de la puesta en marcha inicial de la lavadora:
- Extraer TODOS los accesorios del interior del bombo.
 - Verificar:
 - * La correspondencia de la instalación con los datos de la placa de características de la máquina.
 - * La nivelación de la base.
 - * La correcta fijación del anclaje (*modelos L*).

- Avant la mise en service initiale de la machine, agir comme suit:
- Enlever TOUS les accessoires qui se trouvent à l'intérieur du tambour.
 - Vérifier:
 - * Que l'installation correspond bien aux données de la plaque de caractéristiques de la machine.
 - * Le nivellement de la base.
 - * Le fixage du scellement (*modèles L*).

- * ALL shipping restraints are disassembled (*H models*).
- * Water and electricity connections.
- * Correct assembly of the different machine accessories: Drain elbow, steam exhaust ...

2.4. CHECKING DIRECTION OF SPIN

- Connect the External Automatic Switch.
 - Connect the machine Switch Disconnecter (*CE models*).
 - Open water valves.
 - Close the door.
 - ON switch to **I** position.
 - Display shows: **SEL**
 - Press key **+** to select program.
 - Display will show: **Pr-₋**
 - Press **START/STOP** to begin the program.
 - Display will show: **PFE/START**
 - When the door lock time has elapsed, press **ACCEL**.
 - Press key **-** until the program reaches the final extract phase. The washer will begin filling with water and the spin process begins. **DURING EXTRACT, MACHINE MUST SPIN CLOCKWISE (viewed from the front)**.
 - Press **START/STOP** and wait for the cycle to end and the green **LED** which permits door opening.
- If spin direction is incorrect, disconnect the External Automatic Switch, reverse two phases at the line voltage block and repeat verification.
- The Test program (refer to AST (Service) handbook), also permits to check motor rotation direction.

- * El desmontaje de TODAS las fijaciones de transporte. (*modelos H*)
- * Las conexiones de agua y electricidad.
- * El correcto montaje de los diversos accesorios de la máquina: codo de desagüe, extracción de vahos...

2.4. VERIFICACION SENTIDO DE GIRO

- Conectar Interruptor Automático Exterior.
 - Conectar el Interruptor Seccionador de la máquina (*mod. CE*).
 - Abrir válvulas de agua.
 - Cerrar la puerta de carga.
 - Interruptor **MARCHA** en posición **I**.
 - Display indica: **SEL**
 - Pulsar tecla **+** para seleccionar programa.
 - Display indicará: **Pr-₋**
 - Pulsar tecla **START/STOP** para iniciar el programa.
 - Display indicará: **PFE/START**
 - Transcurrido el tiempo de bloqueo de puerta pulsar tecla **ACCEL**.
 - Pulsar la tecla **-** hasta situar el programa en la fase del último centrifugado. La máquina admitirá agua e iniciará el proceso de centrifugado. **EL SENTIDO DE ROTACION DEL TAMBOR DURANTE EL CENTRIFUGADO DEBE COINCIDIR CON EL DE LAS AGUJAS DEL RELOJ (visión frontal de la lavadora)**.
 - Pulsar la tecla **START/STOP** y esperar que finalice el ciclo y que el **LED** verde indique el permiso de apertura de puerta.
- En caso de sentido de giro contrario, desconectar el Interruptor Automático Exterior, invertir dos de las fases de alimentación y repetir la verificación.
- El programa Test (ver manual STA) posibilita también la verificación del sentido de giro de los motores

- * Le demontage de TOUTES les fixation de transport (*modèles H*)
- * Les connexions d'eau et d'électricité.
- * Le montage correct des divers accessoires de la machine: coude de vidange, extraction de buées...

2.4. VÉRIFICATION DU SENS DE ROTATION

- Connecter l'Interrupteur Automatique Extérieur.
 - Connecter l'Interrupteur Sectionneur de la machine (*modèles CE*).
 - Ouvrir vanne d'eau.
 - Fermer porte de chargement.
 - Interrupteur **MARCHE** en position **I**.
 - Display indique: **SEL**
 - Appuyer sur touche **+** pour sélectionner programme.
 - Display indiquera: **Pr-₋**
 - Appuyer sur la touche **START/STOP** pour débiter le programme.
 - Display indiquera: **PFE/START**
 - Le temps de blocage de la porte s'étant écoulé, appuyer sur la touche **ACCEL**.
 - Appuyer sur la touche **-** jusqu'à ce que le programme se situe sur la phase du dernier essorage. La machine admettra de l'eau et commencera le processus d'essorage. **LE SENS DE ROTATION DU TAMBOR PENDANT L'ESSORAGE DOIT COINCIDER AVEC CELUI DES AIGUILLES D'UNE MONTRE (vue frontale de la machine)**.
 - Appuyer sur la touche **START/STOP** et attendre que le cycle s'achève et que le **LED** vert indique l'autorisation d'ouverture porte.
- En cas de sens contraire de rotation, déconnecter l'Interrupteur Automatique Extérieur, inverser deux des phases d'alimentation et refaire la vérification.
- Le programme Test (voir notice STA) permet en plus la vérification du sens de rotation des moteurs.

2.5. MACHINE CONFIGURATION (FOR SERVICE (A.S.T))

The configuration of the different options enable various installation possibilities to be accommodated and the needs of each application fulfilled.

The options can be modified in sequence by pressing **PROG** after each step, or going directly to the required configuration by pressing **PROG** key a defined number of times.

(Machine Quick Configuration Guide at the end of this handbook (*clause 10.1*)).

OPTIONS THAT CAN BE MODIFIED:

* *Group of Programs selection (clause 2.5.a).*

Permits the most appropriate GROUP of programs to the specific laundering needs to be chosen among the eight existing applications. Each contains eight programs (*clause 2.8*).

* *Hot water connection to the machine (clause 2.5.b).*

Enabling the water levels and mixture system to be adjusted.

* *Machine heating type (clause 2.5.c).*

Permitting the type of heating system to be selected.

* *Modification of temperature unit (clause 2.5.d).*

Permitting to select the temperature unit to be shown on the DISPLAY.

* *SPLIT Function (clause 2.5.e).*

Only machines fitted with HOT WATER installation and A_2-H CONFIGURATION (*clause 2.5.b*). When programming water inlet without temperature and if the COLD WATER temperature is below 65°F, the COLD WATER + HOT WATER mixture system is activated until this temperature is reached.

2.5. CONFIGURACION DE LA MAQUINA (RESERVA-DO A S.T.A.)

La configuración de las distintas opciones, permite adecuar la máquina a las posibilidades de la instalación y las necesidades de los usuarios.

La modificación de opciones se puede efectuar secuencialmente pulsando la tecla **PROG** después de cada etapa, o bien accediendo directamente a la configuración precisada pulsando un número determinado de veces la tecla **PROG**.

(Guía Rápida de Configuración de la máquina al final del presente Manual. (*apartado 10.1*)).

OPCIONES MODIFICABLES:

* *Selección de grupo de programas (apartado 2.5.a).*

Permite elegir el GRUPO más adecuado a las necesidades específicas del usuario, entre los ocho grupos de programas existentes. Cada grupo contiene ocho programas (*apartado 2.8*).

* *Conexión entrada de agua caliente a la máquina (apartado 2.5.b).*

Permite adecuar el sistema de utilización y mezcla de agua.

* *Tipo de calefacción de la máquina (apartado 2.5.c).*

Permite seleccionar el sistema de calefacción.

* *Modificación unidad de temperatura (apartado 2.5.d).*

Permite seleccionar la unidad de temperatura a visualizar en el DISPLAY.

* *Función SPLIT (apartado 2.5.e).*

Solo máquinas con instalación de AGUA CALIENTE y CONFIGURACION A_2-H (*apdo. 2.5.b*). En programaciones de entrada agua sin temperatura y cuando la temperatura del AGUA FRIA es inferior a 18°C, se activa el sistema de mezcla AGUA FRIA + AGUA CALIENTE hasta alcanzar dicha temperatura.

2.5. CONFIGURATION DE LA MACHINE (RÉSERVÉE AU S.T.A.)

La configuration des différentes options, permet d'adapter la machine aux possibilités de l'installation et aux besoins des utilisateurs.

La modification d'options peut s'effectuer de façon séquentielle en appuyant sur la touche **PROG** après chaque étape, ou bien en ayant accès direct à la configuration nécessaire en sélectionnant la touche **PROG** un nombre précis de fois.

(Guide Rapide de Configuration de la machine à la fin de cette Notice d'Instruction (*sect.10.1*))

OPTIONS MODIFIABLES:

* *Sélection du groupe de programmes (section 2.5.a).*

Permet de choisir le GROUPE le plus adéquat aux besoins spécifiques de l'utilisateur, parmi les huit groupes de programmes qui existent. Chaque groupe possède 8 programmes (*section 2.8*).

* *Connexion arrivée d'eau chaude à la machine (section 2.5.b).*

Permet d'adapter le système d'utilisation au mélange d'eau.

* *Type de chauffage de la machine (section 2.5.c).*

Permet de sélectionner le système de chauffe.

* *Modification unité de température (section 2.5.d).*

Permet de sélectionner l'unité de température à visualiser sur le DISPLAY.

* *Fonction SPLIT (section 2.5.e)*

Seulement les machines avec installation d'EAU CHAUDE et CONFIGURATION A_2-H (*sec.2.5.b*). Dans des programmations d'arrivées d'eau sans température et lorsque la température de L'EAU FROIDE est inférieure à 18°C, le système de mélange EAU FROIDE + EAU CHAUDE s'active, afin d'atteindre la température en question.


*** Program acceleration (clause 2.5.f).**

The ACCEL key permits the duration of the current program to be extended or reduced.

*** Rinse cancellation (clause 2.5.g).**

Option to cancel up to two rinses. Rinses containing dosing cannot be cancelled.

*** Pre-wash cancellation (clause 2.5.h).**

Cancels the pre-wash on all programs. Pre-wash phases identified by  symbol (refer to clauses 2.8.b,c).

*** Reduction of cycle duration (clause 2.5.i).**

Permits the duration of each program to be reduced (it does not reduce the extract and drain duration).

*** Temperature in soaking phases (clause 2.5.j).**

Cancels the first phase temperature on programs G, H, N and the first two phases on program L.

*** Final extract with temperature (clause 2.5.k).**

Heats the last rinse water to a temperature of 104°F.

*** Increase of final extract duration (clause 2.5.l).**

Increases the last extract of each program by 40% or 80%.


*** Función de aceleración de programa (apartado 2.5.f).**

Permite que la tecla ACCEL esté activa y aumentar o disminuir el tiempo del programa que se está ejecutando.

*** Anulación de aclarados (apartado 2.5.g).**

Permite anular aclarados de los programas. Será posible anular hasta un máximo de dos aclarados. Los aclarados que contienen dosificación no son anulables.

*** Anulación de prelavado (apartado 2.5.h).**

Permite anular el prelavado de todos los programas. Se entiende como prelavado las fases identificadas con el símbolo  (ver apartados 2.8.b,c)

*** Reducción de tiempo de programa (apartado 2.5.i).**

Permite reducir la duración de cada uno de los programas (no reduce los tiempos de duración de centrifugados y desagües).

*** Temperatura en fases de remojo (apartado 2.5.j).**

Permite anular la temperatura de la primera fase de los programas G, H, N y de las dos primeras fases del programa L.

*** Ejecución del último aclarado con temperatura (apartado 2.5.k).**

Calienta el baño del último aclarado hasta una temperatura de 40°C.

*** Aumento del tiempo del último centrifugado (apartado 2.5.l).**

Permite aumentar en un 40% o un 80% la duración del último centrifugado de cada programa.


*** Fonction d'accélération de programme (section 2.5.f).**

Permet à la touche d'ACCEL d'être activée et permet aussi d'augmenter ou de diminuer la durée du programme en cours.

*** Annulation des rinçages (section 2.5.g).**

Cela permet d'annuler les rinçages des programmes. Il sera possible d'annuler jusqu'à un maximum de deux rinçages. Les rinçages contenant des dosages ne sont pas annulables.

*** Annulation du pré lavage (section 2.5.h).**

Cela permet d'annuler le pré lavage de tous les programmes. On entend par pré lavage les phases identifiées par le symbole  (voir la section 2.8.b,c)

*** Réduction de la durée de programme (section 2.5.i).**

Cela permet de réduire la durée de chacun des programmes (ne réduit pas les temps d'essorage et de vidange).

*** Température en phases de trempage (section 2.5.j).**

Cela permet d'annuler la température de la première phase des programmes G, H, N et des deux premières phases du programme L.

*** Exécution du dernier rinçage avec température (section 2.5.k).**

Cela chauffe le bain du dernier rinçage jusqu'à une température de 40°C.

*** Augmentation de la durée du dernier essorage (section 2.5.l).**

Cela permet d'augmenter de 40% ou 80% la durée du dernier essorage de chaque programme.

Access to the configuration step :

- Machine with display indicating: *SEL* or *door*
- ON switch in 0 position (*fig. 6/A*).
- Disconnect the External Automatic Switch.
- Remove top cover.
- Place internal switch on the microprocessor board to the left position (*refer to SET UP on N-3546 schematic*).
- Place top cover.
- Connect External Automatic Switch.
- ON switch to I position.
- When appearing the *CONF* report on the display, the microprocessor is ready to be configured.

The options that can be modified are intermittently shown and are designated by this symbol = .

When the configurations finished:

- ON switch to 0 position.
- Disconnect the External Automatic Switch.
- Remove top cover.
- Place the internal switch on the microprocessor board to the right position (*refer to SET UP on N-3546 schematic*).
- Place the top cover.

2.5.a.- Group of Programs selection.

Refer to access the configuration step.

Display shows: *CONF*

Press **PROG** key.

Display will show: *CF -*

Acceso a la etapa de configuración:

- Máquina con display indicando indistintamente: *SEL* o *door*
- Interruptor **MARCHA** en posición 0 (*fig. 6/A*).
- Desconectar Interruptor Automático Exterior.
- Retirar la tapa superior.
- Colocar interruptor interno de la placa del microprocesador en la posición izquierda (*ver SET UP en esquema N-3546*).
- Colocar la tapa superior.
- Conectar Interruptor Automático Exterior.
- Interruptor **MARCHA** en posición I.
- Al aparecer en el DISPLAY el informe *CONF* el microprocesador estará en disposición de ser configurado.

Las opciones modificables se visualizan en intermitencia y se designan en el manual mediante el simbolo =

Al finalizar las configuraciones:

- Interruptor **MARCHA** en posición 0.
- Desconectar Interruptor Automático Exterior.
- Retirar la tapa superior.
- Colocar interruptor interno de la placa del microprocesador en la posición derecha (*ver SET UP en esquema N-3546*).
- Colocar la tapa superior y fijarla correctamente.

2.5.a.- Selección grupo de programas.

Ver acceso a la etapa de configuración.

Display indica: *CONF*

Pulsar tecla **PROG**

Display indicará: *CF -*

Accès à l'étape de configuration:

- Machine avec display indiquant indistinctement: *SEL* ou *door*
- Interrupteur **MARCHE** en position 0 (*fig. 6/A*).
- Déconnecter Interrupteur Automatique Extérieur.
- Retirer le couvercle supérieur.
- Placer l'interrupteur intérieur de la plaque du microprocesseur dans la position gauche (*voir SET UP sur schéma N-3546*).
- Placer le couvercle supérieur.
- Connecter l'Interrupteur Automatique Extérieur.
- Interrupteur **MARCHE** en position I.
- Lorsque l'information *CONF* apparaît sur le display, le microprocesseur est prêt à être configuré.

Les options modifiables se visualisent en intermittence et sont données dans cette notice à l'aide du symbole suivant = .

À la fin des configurations:

- Mettre Interrupteur **MARCHE** en position 0.
- Déconnecter l'Interrupteur Automatique Extérieur.
- Retirer le couvercle supérieur.
- Placer l'interrupteur intérieur de la plaque du microprocesseur dans la position droite (*voir SET UP sur le schéma N-3546*).
- Placer le couvercle supérieur.

2.5.a.- Sélection groupe de programmes.

Voir accès à l'étape de configuration.

Le Display indique: *CONF*

Appuyer sur la touche **PROG**

Le Display indiquera: *CF -*

Possible configurations:

GROUP 1.- Machines for COMMERCIAL LAUNDRIES.
GROUP 2.- Machines for HOTELS/APARTMENTS .
GROUP 3.- Machines for INSTITUTIONS.
GROUP 4.- Machines for RESTAURANTS .
GROUP 5.- HEALTH-CARE machines.
GROUP 6.- Machines for SPORT CLUBS .
GROUP 7.- Machines for INDUSTRIES.
GROUP 8.- Machines for SHIRT LAUNDRIES .

+ / - keys select the wished configuration.

PROG key confirms option and advances to next step.

START/STOP key confirms option and configuration ends.

2.5.b.- Hot water fill connection to the machine.

Refer to access the configuration step.

Display will show: **CONF**

Press **PROG** key TWICE.

Display will show: **A2- _**

Possible configurations:

A2-H - Machines connected to cold + hot water installations.

A2- C - Machines connected to installations without hot water.

+ / - keys select the wished configuration.

PROG key confirms option and advances to next step.

START/STOP key confirms option and configuration ends.

Configuraciones posibles:

GRUPO 1.- Para máquinas destinadas a LAVANDERIAS COMERCIALES

GRUPO 2.- Para máquinas destinadas a HOTELES/APARTAMENTOS.

GRUPO 3.- Para máquinas destinadas a COLECTIVIDADES.

GRUPO 4.- Para máquinas destinadas a RESTAURANTES.

GRUPO 5.- Para máquinas destinadas a CENTROS DE SALUD.

GRUPO 6.- Para máquinas destinadas a CLUBS DEPORTIVOS.

GRUPO 7.- Para máquinas destinadas a INDUSTRIAS.

GRUPO 8.- Para máquinas destinadas a LAVANDERIAS DE CAMISAS.

Las teclas + / - seleccionan la configuración deseada.

La tecla **PROG** confirma opción y avanza etapa siguiente.

La tecla **START/STOP** confirma opción y finaliza configuración.

2.5.b.- Conexión entrada de agua caliente a la máquina.

Ver acceso a la etapa de configuración.

Display indica: **CONF**

Pulsar DOS veces la tecla **PROG**

Display indicará: **A2- _**

Configuraciones posibles:

A2-H - Para máquina conectada en instalación de agua fría + caliente.

A2- C - Para máquina conectada en instalación sin agua caliente.

Las teclas + / - seleccionan la configuración deseada.

La tecla **PROG** confirma opción y avanza etapa siguiente.

La tecla **START/STOP** confirma opción y finaliza configuración.

Configurations possibles:

GROUPE 1.- Pour machines destinées à BLANCHISSERIES INDUSTRIELLES.

GROUPE 2.- Pour machines destinées à des HÔTELS/ APPARTEMENTS.

GROUPE 3.- Pour machines destinées à des COLLECTIVITÉS.

GROUPE 4.- Pour machines destinées à des RESTAURANTS.

GROUPE 5.- Pour machines destinées à des CENTRES MÉDICAUX.

GROUPE 6.- Pour machines destinées à des CLUBS SPORTIFS.

GROUPE 7.- Pour machines destinées à des INDUSTRIES.

GROUPE 8.- Pour machines destinées à BLANCHISSERIES DE CHEMISES.

Les touches + / - sélectionnent la configuration désirée.

La touche **PROG** confirme l'option et amène à l'étape suivante.

La touche **START/STOP** confirme l'option et finalise la configuration.

2.5.b.- Connexion arrivée d'eau chaude à la machine.

Voir accès à l'étape de configuration.

Le Display indique: **CONF**

Appuyer DEUX fois sur la touche **PROG**

Le Display indiquera: **A2- _**

Configurations possibles:

A2-H - Pour machine connectée dans l'installation d'eau froide + eau chaude.

A2- C - Pour machine connectée dans l'installation sans eau chaude.

Les touches + / - sélectionnent la configuration désirée.

La touche **PROG** confirme l'option et amène à l'étape suivante.

La touche **START/STOP** confirme l'option et finalise la configuration.

2.5.c.- Machine heating type.

Refer to access the configuration step.

Display will show: **CONF**

Press **PROG** key THREE times.

Display will show: **HE - _**

Possible configurations:

HE-H - Machines without heating (hot water).

HE-E - Electric heating machines.

HE-U - Steam heating machines.

+ / **-** keys select the wished configuration.

PROG key confirms option and advances to next step.

START/STOP key confirms option and configuration ends.

2.5.d.- Modification of the temperature unit.

Refer to access the configuration step.

Display will show: **CONF**

Press **PROG** key FOUR times.

Display will show: **□ _**

Possible configurations:

□C - Machine with display of temperature in Centigrade degrees.

□F - Machine with display of temperature in Fahrenheit degrees.

+ / **-** keys select the wished configuration.

PROG key confirms option and advances to next step.

START/STOP key confirms option and configuration ends.

2.5.c.- Tipo de calefacción de la máquina.

Ver acceso a la etapa de configuración.

Display indica: **CONF**

Pulsar TRES veces la tecla **PROG**

Display indicará: **HE - _**

Configuraciones posibles:

HE-H - Para máquina sin calefacción (agua caliente).

HE-E - Para máquina con calefacción eléctrica.

HE-U - Para máquina con calefacción a vapor.

Las teclas **+** / **-** seleccionan la configuración deseada.

La tecla **PROG** confirma opción y avanza etapa siguiente.

La tecla **START/STOP** confirma opción y finaliza configuración.

2.5.d.- Modificación unidad de temperatura.

Ver acceso a la etapa de configuración.

Display indica: **CONF**

Pulsar CUATRO veces la tecla **PROG**

Display indicará: **□ _**

Configuraciones posibles:

□C - Para máquina con visualización de temperatura en grados Centígrados.

□F - Para máquina con visualización de temperatura en grados Fahrenheit.

Las teclas **+** / **-** seleccionan la configuración deseada.

La tecla **PROG** confirma opción y avanza etapa siguiente.

La tecla **START/STOP** confirma opción y finaliza configuración.

2.5.c.- Type de chauffage de la machine.

Voir accès à l'étape de configuration.

Le Display indique: **CONF**

Appuyer TROIS fois sur la touche **PROG**

Le Display indiquera: **HE - _**

Configurations possibles:

HE-H - Pour machine sans chauffage (eau chaude).

HE-E - Pour machine avec chauffage électrique.

HE-U - Pour machine avec chauffage à vapeur.

Les touches **+** / **-** sélectionnent la configuration désirée.

La touche **PROG** confirme l'option et amène à l'étape suivante.

La touche **START/STOP** confirme l'option et finalise la configuration.

2.5.d.- Modification unité de température.

Voir accès à l'étape de configuration.

Le Display indique: **CONF**

Appuyer QUATRE fois sur la touche **PROG**

Le Display indiquera: **□ _**

Configurations possibles:

□C - Pour machine avec la visualisation de température en degrés Centigrades.

□F - Pour machine avec visualisation de température en degrés Fahrenheit.

Les touches **+** / **-** sélectionnent la configuration désirée.

La touche **PROG** confirme l'option et amène à l'étape suivante.

La touche **START/STOP** confirme l'option et finalise la configuration.

2.5.e.- SPLIT function.

Refer to access configuration step.

Display will show: **CONF**

Press **PROG** key FIVE times.

Display will show: **SP- _**

Possible configurations:

SP-0 - Machines with SPLIT function OFF.

SP-1 - Machines with SPLIT function ON.

+ / - keys select the wished configuration.

PROG key confirms option and advances to next step.

START/STOP key confirms option and configuration ends.

2.5.f.- Program acceleration.

Refer to access configuration step.

Display will show: **CONF**

Press **PROG** key SIX times.

Display will show: **AC- _**

Possible configurations:

AC-0 - Program acceleration key off.

AC-1 - Program acceleration key on.

+ / - keys select the wished configuration.

PROG key confirms option and accelerates to next step.

START/STOP key confirms option and configuration ends.

2.5.e.- Función SPLIT.

Ver acceso a la etapa de configuración.

Display indica: **CONF**

Pulsar CINCO veces la tecla **PROG**

Display indicará: **SP- _**

Configuraciones posibles:

SP-0 - Para máquina con la función SPLIT no activa.

SP-1 - Para máquina con la función SPLIT si activa.

Las teclas **+ / -** seleccionan la configuración deseada.

La tecla **PROG** confirma opción y avanza etapa siguiente.

La tecla **START/STOP** confirma opción y finaliza configuración.

2.5.f.- Función de aceleración de programa.

Ver acceso a la etapa de configuración.

Display indica: **CONF**

Pulsar SEIS veces la tecla **PROG**

Display indicará: **AC- _**

Configuraciones posibles:

AC-0 - Tecla de aceleración de programa no activa.

AC-1 - Tecla de aceleración de programa activa.

Las teclas **+ / -** seleccionan la configuración deseada.

La tecla **PROG** confirma opción y avanza etapa siguiente.

La tecla **START/STOP** confirma opción y finaliza configuración.

2.5.e.- Fonction SPLIT.

Voir accès à l'étape de configuration.

Le Display indique: **CONF**

Appuyer CINQ fois sur la touche **PROG**

Le Display indiquera: **SP- _**

Configurations possibles:

SP-0 - Pour machine avec la fonction SPLIT non active.

SP-1 - Pour machine avec la fonction SPLIT active.

Les touches **+ / -** sélectionnent la configuration désirée.

La touche **PROG** confirme l'option et amène à l'étape suivante.

La touche **START/STOP** confirme l'option et finalise la configuration.

2.5.f.- Fonction d'accélération de programme.

Voir accès à l'étape de configuration.

Le Display indique: **CONF**

Appuyer SIX fois sur la touche **PROG**

Le display indiquera: **AC- _**

Configurations possibles:

AC-0 - Touche d'accélération de programme non active.

AC-1 - Touche d'accélération de programme active.

Les touches **+ / -** sélectionnent la configuration désirée.

La touche **PROG** confirme l'option et amène à l'étape suivante.

La touche **START/STOP** confirme l'option et finalise la configuration.

2.5.g.- Rinse cancellation.

Refer to access the configuration step.

Display will show: **CONF**

Press key **PROG SEVEN** times.

Display will show: **CE-₇**

Possible configurations:

CE-0 - Execution of all programmed rinses.

CE-1 - One rinse cancelled.

CE-2 - Two rinses cancelled.

+ / - keys select the wished configuration.

PROG key confirms option and advances to next step.

START/STOP key confirms option and configuration ends.

2.5.h.- Pre-wash cancellation.

Refer to access the configuration step.

Display will show: **CONF**

Press **PROG** key **EIGHT** times.

Display will show: **PE-₈**

Possible configurations:

PE-0 - Machines with pre-wash for programs.

PE-1 - Machines without pre-wash for programs.

+ / - keys select the wished configuration.

PROG key confirms option and advances to next step.

START/STOP key confirms option and configuration ends.

2.5.g.- Anulación de aclarados.

Ver acceso a la etapa de configuración.

Display indica: **CONF**

Pulsar **SIETE** veces la tecla **PROG**

Display indicará: **CE-₇**

Configuraciones posibles:

CE-0 - Ejecución de todos los aclarados programados.

CE-1 - Supresión de un aclarado.

CE-2 - Supresión de dos aclarados.

Las teclas **+ / -** seleccionan la configuración deseada.

La tecla **PROG** confirma opción y avanza etapa siguiente.

La tecla **START/STOP** confirma opción y finaliza configuración.

2.5.h.- Anulación de prelavado.

Ver acceso a la etapa de configuración.

Display indica: **CONF**

Pulsar **OCHO** veces la tecla **PROG**

Display indicará: **PE-₈**

Configuraciones posibles:

PE-0 - Para máquina con prelavado en los programas.

PE-1 - Para máquina sin prelavado en los programas.

Las teclas **+ / -** seleccionan la configuración deseada.

La tecla **PROG** confirma opción y avanza etapa siguiente.

La tecla **START/STOP** confirma opción y finaliza configuración.

2.5.g.- Annulation de rinçages

Voir accès à l'étape de configuration.

Le Display indique: **CONF**

Appuyer **SEPT** fois sur la touche **PROG**

Le Display indiquera: **CE-₇**

Configurations possibles:

CE-0 - Exécution de tous les rinçages programmés.

CE-1 - Suppression d'un rinçage.

CE-2 - Suppression de deux rinçages.

Les touches **+ / -** sélectionnent la configuration désirée.

La touche **PROG** confirme option et avancée à l'étape suivante.

La touche **START/STOP** confirme option et finalise la configuration.

2.5.h.- Annulation de pré-lavage.

Voir accès à l'étape de configuration.

Le Display indique: **CONF**

Appuyer **HUIT** fois sur la touche **PROG**

Le display indiquera: **PE-₈**

Configurations possibles:

PE-0 - Pour machine avec pré-lavage dans les programmes.

PE-1 - Pour machine sans pré-lavage dans les programmes.

Les touches **+ / -** sélectionnent la configuration désirée.

La touche **PROG** confirme l'option et amène à l'étape suivante.

La touche **START/STOP** confirme l'option et finalise la configuration.

2.5.i.- Reduction of program duration

Refer to access the configuration step.

Display will show: **CONF**

Press **PROG** key NINE times.

Display will show: **Sh- _**

Possible configurations:

Sh-0 - Without time reduction for programs.

Sh-1 - Programs duration reduced 30%.

Sh-2 - Programs duration reduced 50%.

+ / - keys select the wished configuration.

PROG key confirms option and advances to next step.

START/STOP key confirms option and configuration ends.

2.5.j.- Temperature in soaking phase

Refer to access the configuration step.

Display will show: **CONF**

Press **PROG** key TEN times.

Display will show: **PH- _**

Possible configurations:

PH-0 - Soaking without temperature.

PH-1 - Soaking with temperature.

+ / - keys select the wished configuration.

PROG key confirms option and advances to next step.

START/STOP key confirms option and configuration ends.

2.5.i.- Reducción de tiempo de programa.

Ver acceso a la etapa de configuración.

Display indica: **CONF**

Pulsar NUEVE veces la tecla **PROG**

Display indicará: **Sh- _**

Configuraciones posibles:

Sh-0 - Sin reducción de tiempo en los programas.

Sh-1 - Reducción del 30% de duración en los programas.

Sh-2 - Reducción del 50% de duración en los programas.

Las teclas **+ / -** seleccionan la configuración deseada.

La tecla **PROG** confirma opción y avanza etapa siguiente.

La tecla **START/STOP** confirma opción y finaliza configuración.

2.5.j.- Temperatura en fase de remojo

Ver acceso a la etapa de configuración.

Display indica: **CONF**

Pulsar DIEZ veces la tecla **PROG**

Display indicará: **PH- _**

Configuraciones posibles:

PH-0 - Remojo sin temperatura.

PH-1 - Remojo con temperatura.

Las teclas **+ / -** seleccionan la configuración deseada.

La tecla **PROG** confirma opción y avanza etapa siguiente.

La tecla **START/STOP** confirma opción y finaliza configuración.

2.5.i.- Réduction de la durée de programme

Voir accès à l'étape de configuration.

Le Display indique: **CONF**

Appuyer NEUF fois sur la touche **PROG**

Le Display indiquera: **Sh- _**

Configurations possibles:

Sh-0 - Sans réduction de durée dans les programmes.

Sh-1 - Réduction de 30% de durée dans les programmes.

Sh-2 - Réduction de 50% de durée dans les programmes.

Les touches **+ / -** sélectionnent la configuration désirée.

La touche **PROG** confirme l'option et amène à l'étape suivante.

La touche **START/STOP** confirme l'option et finalise la configuration.

2.5.j.- Température en phase de trempage

Voir accès à l'étape de configuration.

Le Display indique: **CONF**

Appuyer DIX fois sur la touche **PROG**

Le Display indiquera: **PH- _**

Configurations possibles:

PH-0 - Trempage sans température.

PH-1 - Trempage avec température.

Les touches **+ / -** sélectionnent la configuration désirée.

La touche **PROG** confirme l'option et amène à l'étape suivante.

La touche **START/STOP** confirme l'option et finalise la configuration.

2.5.k.- Last rinse with heating.

Refer to access the configuration step.

Display will show: **CONF**

Press **PROG** key ELEVEN times.

Display will show: **rH-₀**

Possible configurations:

rH-0 - Last rinse without heating.

rH-1 - Last rinse with heating.

+ / - keys select the wished configuration.

PROG key confirms option and advances to next step.

START/STOP key confirms option and configuration ends.

2.5.l.- Increase of final extract duration.

Refer to access the configuration step.

Display will show: **CONF**

Press **PROG** key TWELVE times.

Display will show: **EE-₀**

Possible configurations:

EE-0 - Without increase of final extract duration.

EE-1 - 40% increase of final extract duration.

EE-2 - 80% increase of final extract duration.

+ / - keys select the wished configuration.

PROG key confirms option and advances to next step.

START/STOP key confirms option and configuration ends.

2.5.k.- Ejecución del último aclarado con temperatura.

Ver acceso a la etapa de configuración.

Display indica: **CONF**

Pulsar ONCE veces la tecla **PROG**

Display indicará: **rH-₀**

Configuraciones posibles:

rH-0 - Ultimo aclarado sin temperatura.

rH-1 - Ultimo aclarado con temperatura.

Las teclas **+ / -** seleccionan la configuración deseada.

La tecla **PROG** confirma opción y avanza etapa siguiente.

La tecla **START/STOP** confirma opción y finaliza configuración.

2.5.l.- Aumento del tiempo del último centrifugado.

Ver acceso a la etapa de configuración.

Display indica: **CONF**

Pulsar DOCE veces la tecla **PROG**

Display indicará: **EE-₀**

Configuraciones posibles:

EE-0 - Sin aumento de tiempo en último centrifugado.

EE-1 - Aumento del 40% del tiempo en último centrifugado.

EE-2 - Aumento del 80% del tiempo en último centrifugado.

Las teclas **+ / -** seleccionan la configuración deseada.

La tecla **PROG** confirma opción y avanza etapa siguiente.

La tecla **START/STOP** confirma opción y finaliza configuración.

2.5.k.- Exécution du dernier rinçage avec température.

Voir accès à l'étape de configuration.

Le Display indique: **CONF**

Appuyer ONZE fois sur la touche **PROG**

Le Display indiquera: **rH-₀**

Configurations possibles:

rH-0 - Dernier rinçage sans température.

rH-1 - Dernier rinçage avec température.

Les touches **+ / -** sélectionnent la configuration désirée.

La touche **PROG** confirme l'option et amène à l'étape suivante.

La touche **START/STOP** confirme l'option et finalise la configuration.

2.5.l.- Augmentation de la durée du dernier essorage.

Voir accès à l'étape de configuration.

Le Display indique: **CONF**

Appuyer DOUZE fois sur la touche **PROG**

Le Display indiquera: **EE-₀**

Configurations possibles:

EE-0 - Sans augmentation de durée dans le dernier essorage.

EE-1 - Augmentation du 40% de durée dans le dernier essorage.

EE-2 - Augmentation du 80% de durée dans le dernier essorage.

Les touches **+ / -** sélectionnent la configuration désirée.

La touche **PROG** confirme l'option et amène à l'étape suivante.

La touche **START/STOP** confirme l'option et finalise la configuration.

2.5.m.- Configuration display.

Refer to access the configuration step.

Display will show: **CONF**

Press **START/STOP** key.

Display will show: **INFO**

Display will automatically show, the contents of the configured options.

2.6. RETURN TO MACHINE'S BASIC CONFIGURATION

Permitting to cancel all the configuration modifications made by the Authorized Service Technicians and return to BASIC CONFIGURATION. Refer to machine Quick Configuration Guide at the end of this Handbook (*clause 10.1*).

To access the function:

Refer to access the configuration step.

Display shows: **CONF**

Press **PROG** key THIRTEEN times.

Display will show: **CLF**

Press **+** key to validate the order.

Display will show: **SUFE**

Press **ACCEL** key to confirm the return to basic configuration.

2.5.m.- Visualización configuración.

Ver acceso a la etapa de configuración.

Display indica: **CONF**

Pulsar la tecla **START/STOP**

Display indicará: **INFO**

En el display se visualizará automáticamente y en el mismo orden que se ha descrito, el contenido de las opciones configuradas.

2.6. RETORNO A CONFIGURACION BASICA DE LA MAQUINA

Permite anular todas las modificaciones de configuración realizadas por los Servicios Técnicos Autorizados y retornar a la CONFIGURACION BASICA. Consultar Guía Rápida de Configuración de la máquina al final del presente Manual (*apartado 10.1*).

Para acceder a la función:

Ver acceso a la etapa de configuración.

Display indica: **CONF**

Pulsar TRECE veces la tecla **PROG**

Display indicará: **CLF**

Pulsar la tecla **+** para validar la orden.

Display indicará: **SUFE**

La tecla **ACCEL** confirma el retorno a la configuración básica.

2.5.m.- Visualisation de la configuration.

Voir accès à l'étape de configuration.

Le Display indique: **CONF**

Appuyer sur la touche **START/STOP**

Le Display indiquera: **INFO**

Le contenu des options configurées se visualisera automatiquement sur le display et dans l'ordre décrit.

2.6. RETOUR À LA CONFIGURATION DE BASE DE LA MACHINE

Permet d'annuler toutes les modifications de configuration effectuées par les Services Techniques Autorisés et de revenir à la CONFIGURATION DE BASE. Voir Guide Rapide de Configuration de la machine à la fin de cette Notice d'Instructions (*section 10.1*).

Pour avoir accès à la fonction:

Voir accès à l'étape de configuration.

Le Display indique: **CONF**

Appuyer TREZE fois sur la touche **PROG**

Le Display indiquera: **CLF**

Appuyer sur la touche **+** pour valider l'ordre.

Le Display indiquera: **SUFE**

La touche **ACCEL** confirme le retour à la configuration de base.

2.7. IDENTIFICATION OF WASHER MODEL, EPROM VERSION & RUN CYCLES

Permitting to read machine model, EPROM version installed and total number of run cycles.

To identify:

- Machine in **SEL**
- Press **PROG** for 2 seconds.

Display will show: *Mod*

Press **PROG** key.

Display will show:

LS__ / SN
HS__ / SN

Machine model and type of control.

PROG key advances to next step.

Display will show: *EP__*

EP__ - EPROM version

PROG key advances to next step.

Display will show: *----*

Number of cycles machine has run.

PROG key permits going to the return step to programs basic configuration (*clause 3.6*).

START/STOP key ends the reading.

2.7.VISUALIZACION MODELO, VERSION EPROM Y CICLOS EFECTUADOS

Permite visualizar el modelo de máquina, la versión de EPROM instalada en la misma y el número total de ciclos realizados.

Para acceder a la visualización:

- Máquina en **SEL**
- Pulsar la tecla **PROG** durante 2 segundos.

Display indicará: *Mod*

Pulsar tecla **PROG**

Display indicará:

LS__ / SN
HS__ / SN

Modelo de máquina y tipo de control.

La tecla **PROG** avanza etapa siguiente.

Display indicará: *EP__*

EP__ - Versión de EPROM

La tecla **PROG** avanza etapa siguiente.

Display indicará: *----*

Número de ciclos efectuados por la máquina.

La tecla **PROG** permite entrada a la etapa de retorno a configuración básica de programas (*apartado 3.6*).

La tecla **START/STOP** finaliza la visualización.

2.7. VISUALISATION MO- DÈLE, VERSION EPROM ET CYCLES EFFECTUES

Permet de visualiser le modèle de machine, la version d' EPROM qui y est installée et le nombre total de cycles effectués

Pour avoir accès à visualisation:

- Machine sur **SEL**
- Appuyer sur la touche **PROG** pendant 2 secondes.

Le Display indiquera: *Mod*

Appuyer sur la touche **PROG**

Le Display indiquera:

LS__ / SN
HS__ / SN

Modèle de machine et type de contrôle.

La touche **PROG** amène à l'étape suivante.

Le Display indiquera: *EP__*

EP__ - Version d'EPROM

La touche **PROG** amène à l'étape suivante.

Le Display indiquera: *----*

Nombre de cycles effectués par la machine.

La touche **PROG** permet l'entrée à l'étape de retour à la configuration de base de programmes (*section 3.6*).

La touche **START/STOP** finalise la visualisation.

2.8. WASHING PROGRAMS
2.8.a. Programs groups

2.8. PROGRAMAS DE LAVADO
2.8.a. Grupos de programas

2.8. PROGRAMMES LAVAGE
2.8.a. Groupes de programmes



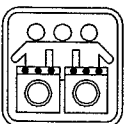
1 - COMMERCIAL LAUNDRIES	1 - LAVANDERIAS COMERCIALES	1 - BLANCHISSERIES COMMERCIALES
---------------------------------	------------------------------------	--

PROGRAM	PROGRAMA	PROGRAMME	N°	Ref.
Standard wash	Lavado Standard	Lavage Standard	1	A
Delicate wash	Lavado delicado	Lavage délicat	2	B
Lightly soiled white linen	Ropa blanca poco sucia	Linge blanc peu sale	3	C
Medium soiled white linen	Ropa blanca medio sucia	Linge blanc moyennement sale	4	E
Heavily soiled white linen	Ropa blanca muy sucia	Linge blanc très sale	5	G
Lightly soiled coloured linen	Ropa color poco sucia	Linge de couleur peu sale	6	D
Medium soiled coloured linen	Ropa color medio sucia	Linge de couleur moyennement sale	7	F
Heavily soiled coloured linen	Ropa color muy sucia	Linge de couleur très sale	8	H



2 - HOTELS - APARTMENTS	2 - HOTELES - APARTAMENTOS	2 - HÔTELS - APPARTEMENTS
--------------------------------	-----------------------------------	----------------------------------

Bedspreads, blankets, delicates	Colchas, mantas, delicados	Couvre-lits, couvertures, délicats	1	B
Sheets, pillowcases / light soil	Sábanas, fundas / poco sucias	Draps, taies d'oreiller / peu sales	2	C
Sheets, pillowcases / heavy soil	Sábanas, fundas / más sucias	Draps, taies d'oreiller / plus sales	3	E
Towels with bleach	Toallas con blanqueado	Serviettes de toilette avec blanchiment	4	M
Towels without bleach	Toallas sin blanqueado	Serviettes de toilette sans blanchiment	5	I
Table linen, uniforms / white	Mantelería, uniformes / blancos	Nappage, uniformes/ blancs	6	J
Table linen, uniforms / colour	Mantelería, uniformes/ color	Nappage, uniformes/ couleur	7	K
Kitchen goods	Trapos de cocina	Torchons de cuisine	8	G



3 - INSTITUTIONS	3 - COLECTIVIDADES	3 - COLLECTIVITES
-------------------------	---------------------------	--------------------------

Bedspreads, blankets, delicates	Colchas, mantas, delicados	Couvre-lits, couvertures, délicats	1	B
Sheets, pillowcases / light soil	Sábanas, fundas / poco sucias	Draps, taies d'oreiller / peu sales	2	C
Sheets, pillowcases / heavy soil	Sábanas, fundas / más sucias	Draps, taies d'oreiller / plus sales	3	E
Towels with bleach	Toallas con blanqueado	Serviettes de toilette avec blanchiment	4	M
Towels without bleach	Toallas sin blanqueado	Serviettes de toilette avec blanchiment	5	I
Table linen, uniforms / white	Mantelería, uniformes / blancos	Nappage, uniformes/ blancs	6	J
Table linen, uniforms / colour	Mantelería, uniformes/ color	Nappage, uniformes/ couleur	7	K
Kitchen goods	Trapos de cocina	Torchons de cuisine	8	G



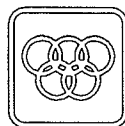
4 - RESTAURANTS	4 - RESTAURANTES	4 - RESTAURANTS
------------------------	-------------------------	------------------------

PROGRAM	PROGRAMA	PROGRAMME	N°	Ref.
Standard wash	Lavado standard	Lavage standard	1	A
Delicate wash	Lavado delicado	Lavage délicat	2	B
Table linen, uniforms / white	Mantelería, uniformes / blancos	Nappage, uniformes/ blancs	3	J
Table linen, uniforms / colour	Mantelería, uniformes / color	Nappage, uniformes/ couleur	4	K
Towels with bleach	Toallas con blanqueado	Serviettes de toilette avec blanchiment	5	M
Towels without bleach	Toallas sin blanqueado	Serviettes de toilette sans blanchiment	6	I
Floor mops	Bayetas, mopas	Bayettes, mopas	7	L
Kitchen goods	Trapos de cocina	Torchons de cuisine	8	G



5 - HEALTHCARE	5 - CENTROS DE SALUD	5 - CENTRES MÉDICAUX
-----------------------	-----------------------------	-----------------------------

Standard wash	Lavado standard	Lavage standard	1	A
Bedspreads, blankets, delicates	Colchas, mantas, delicados	Couvre-lits, couvertures, délicats	2	B
Sheets, pillowcases / light soil	Sábanas, fundas / poco sucias	Draps, taies d'oreiller / peu sales	3	C
Sheets, pillowcases / heavy soil	Sábanas, fundas / más sucias	Draps, taies d'oreiller / plus sales	4	E
Towels, uniforms	Toallas, uniformes	Serviettes de toilette, uniformes	5	M
Table linen, kitchen	Mantelería, cocina	Nappage, cuisine	6	J
Pads, diapers	Traveseros, pañales	Alèses, couches	7	L
Disinfection	Desinfección	Désinfection	8	N

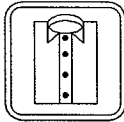


6 - ATHLETIC AND FIELD SPORTS	6 - CLUBS DEPORTIVOS	6 - CLUBS SPORTIFS
--------------------------------------	-----------------------------	---------------------------

Standard wash	Lavado standard	Lavage standard	1	A
Delicate wash	Lavado delicado	Lavage délicat	2	B
Towels, table linen / with bleach	Toallas, mantelería/con blanqueado	Serviettes de toilette, nappage /avec blanchiment	3	M
Towels, table linen / colour	Toallas, mantelería/color	Serviettes de toilette, nappage / couleur	4	O
Athletic uniforms / light soil	Chandals, uniformes / poco sucio	Joggings, uniformes / peu sales	5	F
Athletic uniforms / heavy soil	Chandals, uniformes / más sucio	Joggings, uniformes / plus sales	6	H
T-Shirts / socks	Camisetas, calcetines	Chemisettes, chaussettes	7	G
Floor mops	Bayetas, mopas	Bayettes, mopas	8	L

**7 - INDUSTRIES****7 - INDUSTRIAS****7 - INDUSTRIES**

PROGRAM	PROGRAMA	PROGRAMME	N°	Ref.
Standard wash	Lavado standard	Lavage standard	1	A
Stain treat	Manchas rebeldes	Tâches rebelles	2	N
Towels	Toallas	Serviettes de toilettes	3	M
Floor mops	Bayetas, mopas	Bayettes, mopas	4	L
Work clothes white or fast colour light soil	Ropa de trabajo blanca o color sólido poco sucia	Linge de travail blanc ou couleur solide peu sale	5	E
Work clothes white or fast colour heavy soil	Ropa de trabajo blanca o color sólido muy sucia	Linge de travail blanc ou couleur solide très sale	6	G
Work clothes colour light soil	Ropa de trabajo color poco sucia	Linge de travail couleur peu sale	7	F
Work clothes colour heavy soil	Ropa de trabajo color muy sucia	Linge de travail couleur très sale	8	H

**8 - SHIRT LAUNDRIES****8 - LAVANDERIAS CAMISAS****8 - BLANCHISSERIES CHEMISERIES**

Standard wash	Lavado Standard	Lavage Standard	1	A
Delicate wash	Lavado delicado	Lavage délicat	2	B
White (starch)	Blanco con almidón	Blanc avec amidon	3	P
White (no starch)	Blanco sin almidón	Blanc sans amidon	4	E
Colour (starch)	Color con almidón	Couleur avec amidon	5	Q
Colour (no starch)	Color sin almidón	Couleur sans amidon	6	F
Starch + extract	Almidonado + centrifugado	Amidonné + essorage	7	R
Heavily soiled linen	Ropa muy sucia	Linge très sale	8	G

Note: For shirts: dispenser 1 = starch in the last rinse for programmes 3, 5 and 7.

Nota: Para camisería: dosificador 1 = almidonado en último aclarado de programas 3, 5 y 7.

NB: Pour chemiserie: doseur 1 = amidonné lors du dernier rinçage des programmes 3, 5 et 7.

2.8.b. Contents

2.8.b. Contenido

2.8.b. Contenu

A	L	E/F	d	↻	⌚	↻	⌚	⌚
☰	**	30 / 85	1	***	4	**	1	Sh0 : 49
☷	**	60 / 140	2	***	10	--		
☵	***	30 / 85	3	***	6	**	1	Sh1 : 40
	****	-	0	***	2	--		Sh2 : 36
	****	-	0	***	2	--		EE1 : 52
	****	-	4	***	3	***	6	

B	L	E/F	d	↻	⌚	↻	⌚	⌚
☰	***	30 / 85	1	*	4	*	1	Sh0 : 38
☷	***	40 / 104	2	**	10	--		Sh1 : 31
☵	****	20 / 68	0	*	2	*	1	Sh2 : 27
	****	-	0	*	2	--		EE1 : 38
	****	-	4	*	4	**	4	

C	L	E/F	d	↻	⌚	↻	⌚	⌚
☰	**	50 / 122	2+3	***	12	--	1	Sh0 : 37
☵	****	-	0	***	2	--		Sh1 : 30
	****	-	0	***	2	--		Sh2 : 27
	****	-	4	***	4	***	6	EE1 : 40

D	L	E/F	d	↻	⌚	↻	⌚	⌚
☰	**	40 / 104	2	***	10	--		Sh0 : 35
☵	****	20 / 68	0	**	2	**	1	Sh1 : 29
	****	-	0	**	2	--		Sh2 : 26
	****	-	4	*	4	***	6	EE1 : 38

E	L	E/F	d	↻	⌚	↻	⌚	⌚
☰	**	30 / 85	1	**	4	**	1	Sh0 : 52
☷	**	60 / 140	2	***	10	--		
☵	***	30 / 85	3	***	8	**	1	Sh1 : 43
	****	-	0	***	2	--		Sh2 : 37
	****	-	0	***	2	--		EE1 : 55
	****	-	4	***	4	***	6	

F	L	E/F	d	↻	⌚	↻	⌚	⌚
☰	**	30 / 85	1	**	4	**	1	Sh0 : 44
☷	**	40 / 104	2	***	12	--		Sh1 : 36
☵	****	20 / 68	0	**	2	**	1	Sh2 : 32
	****	-	0	**	2	--		EE1 : 47
	****	-	4	*	4	***	6	

G	L	E/F	d	↻	⌚	↻	⌚	⌚
☰	**	30 / 85	1	**	6	--		Sh0 : 64
	**	50 / 122	0	***	4	**	1	
☷	**	80 / 175	2	***	14	--		Sh1 : 52
☵	***	40 / 104	3	***	8	**	1	Sh2 : 44
	****	-	0	***	2	--		EE1 : 67
	****	-	0	***	2	--		
	****	-	4	***	4	***	6	

H	L	E/F	d	↻	⌚	↻	⌚	⌚
☰	**	30 / 85	1	**	6	--		Sh0 : 54
	**	30 / 85	0	**	4	**	1	
☷	**	40 / 104	2	***	14	--		Sh1 : 44
☵	****	20 / 68	0	**	2	**	1	Sh2 : 38
	****	-	0	**	2	--		EE1 : 57
	****	-	4	*	4	***	6	

I	L	E/F	d	↻	⌚	↻	⌚	⌚
☰	**	30 / 85	1	**	4	**	1	Sh0 : 45
☷	**	60 / 140	2	***	12	--		Sh1 : 37
☵	****	-	0	***	2	--		Sh2 : 33
	****	-	0	***	2	--		EE1 : 49
	****	-	4	***	4	***	8	

J	L	E/F	d	↻	⌚	↻	⌚	⌚
☰	**	30 / 85	1	**	4	**	1	Sh0 : 54
☷	**	60 / 140	2	***	12	--		
☵	***	30 / 85	3	***	8	**	1	Sh1 : 44
	***	-	0	**	2	--		Sh2 : 38
	***	-	0	**	2	--		EE1 : 57
	****	-	4	**	4	***	6	

K	L	E/F	d	↻	⌚	⌚	⌚	⌚
☰	**	30/85	1	**	4	**	1	Sh0 : 42
☷	**	60/140	2	***	12	--		Sh1 : 36
☱	****	-	0	**	2	**	1	Sh2 : 30
	****	-	0	**	2	--		EE1 : 44
	****	-	4	**	4	***	4	

L	L	E/F	d	↻	⌚	⌚	⌚	⌚
☰	***	30/85	0	***	3	--		Sh0 : 66 Sh1 : 53 Sh2 : 47 EE1 : 69
	**	30/85	1	***	6	**	1	
☷	***	50/122	0	***	3	--		
	**	80/175	2	***	12	--		
☱	***	40/104	3	***	8	**	1	
	****	-	0	***	2	--		
	****	-	0	***	2	--		
****	-	4	***	4	***	6		

M	L	E/F	d	↻	⌚	⌚	⌚	⌚
☰	**	40/104	1	**	4	**	1	Sh0 : 56 Sh1 : 46 Sh2 : 40 EE1 : 60
☷	**	80/175	2	***	12	--		
☱	***	40/104	3	**	8	**	1	
	****	-	0	**	2	--		
	****	-	0	**	2	--		
	****	-	4	**	4	***	8	

N	L	E/F	d	↻	⌚	⌚	⌚	⌚
☰	***	30/85	0	***	3	--		Sh0 : 63 Sh1 : 52 Sh2 : 44 EE1 : 66
	**	60/140	1	***	5	**	1	
☷	**	90/194	2	***	15	--		
☱	***	40/104	3	***	8	**	1	
	****	-	0	***	2	--		
	****	-	0	***	2	--		
	****	-	4	***	4	***	6	

O	L	E/F	d	↻	⌚	⌚	⌚	⌚
☰	**	30/85	1	**	4	**	1	Sh0 : 44
☷	**	40/104	2	***	10	--		Sh1 : 37
☱	****	20/68	0	**	2	**	1	Sh2 : 33
	****	-	0	**	2	--		EE1 : 48
	****	-	4	*	4	***	8	

P	L	E/F	d	↻	⌚	⌚	⌚	⌚
☰	**	60/140	2	***	10	--		Sh0 : 45
☱	***	30/85	3	***	6	**	1	Sh1 : 36
	****	-	0	***	2	--		Sh2 : 32
	****	-	0	***	2	--		EE1 : 48
	****	-	1+4	***	6	***	6	

Q	L	E/F	d	↻	⌚	⌚	⌚	⌚
☰	**	40/104	2	***	10	--		Sh0 : 41
☱	***	20/68	0	**	2	**	1	Sh1 : 33
	****	-	0	**	2	--		Sh2 : 30
	****	-	0	**	2	--		EE1 : 44
	****	-	1+4	**	6	***	6	

R	L	E/F	d	↻	⌚	⌚	⌚	⌚
☰	***	-	1	***	8	***	6	Sh0 : 20 Sh1 : 18 Sh2 : 17 EE1 : 22

2.8.c. Symbology of programs contents


 Prewash phase

 Wash phase

 Rinse phases



Water level

 ** : Low
*** : Medium
**** : High

 Water temperature in degrees Centigrade / Fahrenheit.



 Dosing


Rotation

 * : Soft
** : Medium
*** : Energetic
 : Rotation time (in minutes)

- : drain

Extract

 * : Low
** : Medium
*** : High
 : Extract time (minutes)

 Total approx. program time (in minutes) for:

- Sh0: Basic configuration
- Sh1: Short programmes
- Sh2: Extra-short programmes
- EE1: Final extract time increase

Calculation condition:

- Machine Model : HS-3022.
- Heating : H (Hot water, without heating)
- Water supply pressure: 4-6 kg/cm²
- Synthetics option: OFF

2.8.c. Simbología del contenido programas

Fase de Prelavado

Fase de Lavado

Fases de Aclarados


Nivel de baño

** : Bajo
*** : Medio
**** : Alto

Temperatura del baño en grados Centígrados / Fahrenheit


Dosificación

Rotación

* : Suave
** : Media
*** : Energica
 : Tiempo de rotación (en minutos)

- : desagüe

Centrifugado

* : Bajo
** : Medio
*** : Alto
 : Tiempo centrifugado (en minutos)

Duración total aprox. del programa (en minutos) para:

- Sh0: Configuración básica
- Sh1: Programas cortos
- Sh2: Programas extracortos
- EE1: Incremento duración último centrifugado.

Condiciones de cálculo:

- Modelo de máquina : HS-3022
- Calefacción: H (agua caliente, sin calefacción)
- Presión alimentación agua : 4-6 kg/cm²
- Opción sintéticos : No activa

2.8.c. Symbologie du contenu programmes

Phase de Prélavage

Phase de Lavage

Phases de Rinçage


Niveau de bain

** : Bas
*** : Moyen
**** : Haut

Température du bain en degrés Centigrades/Fahrenheit.


Dosage

Rotation

* : Douce
** : Moyenne
*** : Énergique
 : Durée d'essorage (en minutes)

- : vidange

Essorage

* : Bas
** : Moyen
*** : Haut
 : Temps d'essorage (en minutes)

Durée totale approximative du programme (en minutes) pour:

- Sh0: Configuration de base
- Sh1: Programmes courts
- Sh2: Programmes extracourts
- EE1: Augmentation de la durée du dernier essorage

Conditions de calculation:

- Modèle de machine : HS-3022.
- Chauffage : H (Eau chaude, sans chauffage)
- Pression alimentation d'eau: 4-6 kg/cm²
- Option synthétiques : non activée

2.8.d. Examples for programs interpretation:

Program B

PREWASH

Prewash: Medium water level, 85°F./ Detergent dosing 1/ Soft rotation, 4 min./ Low extract, 1 min.

WASH

Wash: Medium water level, 104°F./ Detergent dosing 2/ Medium rotation, 10 min./ Drain

RINSES

First: High water level / Soft rotation, 2 min./ Low extract, 1 min.

Second: High water level / Soft rotation, 2 min./ Drain.

Third: High water level / Softener dosing / Soft rotation, 4 min./ Medium extract, 4 min.

2.8.d. Ejemplos de interpretación de programas:

Programa B

PRELAVADO.

Prelavado: Baño nivel medio, 30°C./ Dosificación detergente 1/ Rotación suave, 4 min./ Centrifugado bajo, 1 min.

LAVADO.

Lavado: Baño nivel medio, 40°C./ Dosificación detergente 2/ Rotación media, 10 min./ Desagüe.

ACLARADOS.

Primero: Baño nivel alto/ Rotación suave, 2 min./ Centrifugado bajo, 1 min.

Segundo: Baño nivel alto/ Rotación suave, 2 min./ Desagüe.

Tercero: Baño nivel alto/ Dosificación suavizante/ Rotación suave, 4 min./ Centrifugado medio, 4 min.

2.8.d. Exemples d'interprétation de programmes:

Programme B

PRÉLAVAGE

Pré lavage: Niveau de bain moyen, 30°C./ Dosage détergent 1/ Rotation douce, 4 min./ Essorage bas, 1 min.

LAVAGE

Lavage: Niveau de bain moyen, 40°C./ Dosage détergent 2/ Rotation moyenne, 10 min./ Vidange

RINÇAGES

Premier: Haut niveau de bain / Rotation douce, 2 min./ Essorage bas, 1 min.

Second: Haut niveau de bain / Rotation douce, 2 min./ Vidange.

Troisième: Haut niveau de bain / Dosage adoucissant / Rotation douce, 4 min./ Essorage moyen, 4 min.

B	L	E/F	d	⌚	⌚	⌚	⌚	⌚
☰	***	30 / 85	1	*	4	*	1	Sh0 : 38
☰	***	40 / 104	2	**	10	--		Sh1 : 31
☰	****	20 / 68	0	*	2	*	1	Sh2 : 27
	****	-	0	*	2	--		EE1 : 38
	****	-	4	*	4	**	4	

D	L	E/F	d	⌚	⌚	⌚	⌚	⌚
☰	**	40 / 104	2	***	10	--		Sh0 : 35
☰	****	20 / 68	0	**	2	**	1	Sh1 : 29
	****	-	0	**	2	--		Sh2 : 26
	****	-	4	*	4	***	6	EE1 : 38

Program D

WASH

Wash : Low water level, 104°F./ Detergent dosing 2/ Energetic rotation, 10 min./ Drain

RINSES

First: High water level / Medium rotation, 2 min./ Medium extract, 1 min.

Second: High water level / Medium rotation, 2 min./ Drain.

Third : High water level/ Softener dosing / Soft rotation, 4 min./ High extract, 4 min.

Programa D

LAVADO.

Lavado: Baño nivel bajo, 40°C./ Dosificación detergente 2/ Rotación energética, 10 min./ Desagüe.

ACLARADOS.

Primero: Baño nivel alto/ Rotación media, 2 min./ Centrifugado medio, 1 min.

Segundo: Baño nivel alto/ Rotación media, 2 min./ Desagüe.

Tercero: Baño nivel alto/ Dosificación suavizante/ Rotación suave, 4 min./ Centrifugado alto, 4 min.

Programme D

LAVAGE

Lavage: Niveau de bain bas, 40°C./ Dosage détergent 2/ Rotation énergique, 10 min./ Vidange

RINÇAGES

Premier: Haut niveau de bain / Rotation moyenne, 2 min./ Essorage moyen, 1 min.

Second : Haut niveau de bain / Rotation moyenne, 2 min./ Vidange.

Troisième : Haut niveau de bain / Dosage adoucissant / Rotation douce, 4 min./ Essorage haut, 4 min.

Program L

PREWASH

Soaking: Medium water level, 85°F/ Energetic rotation, 3 min./ Drain

Prewash: Low water level, 85°F/ Detergent dosing 1/ Energetic rotation, 6 min./ Medium extract, 1 min.

WASH

Soaking: Medium water level, 122°F/ Energetic rotation, 3 min./ Drain

Wash : Low water level, 175°F/ Detergent dosing 2/ Energetic rotation, 12 min./ Drain.

RINSES

First: Medium water level, 104°F/ Bleach dosing / Energetic rotation, 8 min./ Medium extract, 1 min.

Second: High water level / Energetic rotation, 2 min./ Drain.

Third : High water level / Energetic rotation, 2 min./ Drain.

Fourth: High water level / Bleach dosing / Energetic rotation, 4 min./ Hight extract, 6 minutes.

Programa L

PRELAVADO.

Remojo: Baño nivel medio, 30°C./ Rotación energética, 3 min./ Desagüe.

Prelavado: Baño nivel bajo, 30°C./ Dosificación detergente 1/ Rotación energética, 6 min./ Centrifugado medio, 1 min.

LAVADO.

Remojo: Baño nivel medio, 50°C./ Rotación energética, 3 min./ Desagüe.

Lavado: Baño nivel bajo, 80°C./ Dosificación detergente 2/ Rotación energética, 12 min./ Desagüe.

ACLARADOS.

Primero: Baño nivel medio, 40°C./ Dosificación blanqueante/ Rotación energética, 8 min./ Centrifugado medio, 1 min.

Segundo: Baño nivel alto/ Rotación energética, 2 min./Desagüe.

Tercero: Baño nivel alto/ Rotación energética, 2 min./Desagüe.

Cuarto: Baño nivel alto / Dosificación suavizante/ Rotación energética, 4 min./ Centrifugado alto, 6 min.

Programme L

PRÉLAVAGE

Trempage: Niveau de bain moyen, 30°C/ Rotation énergétique, 3 min./ Vidange

Prélavage: Niveau de bain bas, 30°C./ Dosage détergent 1/ Rotation énergétique, 6 min./ Essorage moyen, 1 min.

LAVAGE

Trempage : Niveau de bain moyen, 50°C/ Rotation énergétique, 3 min./ Vidange

Lavage: Niveau de bain bas, 80°C./ Dosage détergent 2/ Rotation énergétique, 12 min./ Vidange.

RINÇAGES

Premier: Niveau de bain moyen, 40°C./ Dosage blanchissant/ Rotation énergétique, 8 min./ Essorage moyen, 1 min.

Second: Haut niveau de bain / Rotation énergétique, 2 min./ Vidange.

Troisième: Haut niveau de bain / Rotation énergétique, 2 min./ Vidange.

Quatrième: Haut niveau de bain / Dosage adoucissant / Rotation énergétique, 4 min./ Essorage haut, 6 minutes.

L	L	E/F	d	⌀	⌚	⌀	⌚	⌚
☰	***	30/85	0	***	3	--		
	**	30/85	1	***	6	**	1	
☷	***	50/122	0	***	3	--		Sh0 : 66
	**	80/175	2	***	12	--		Sh1 : 53
☱	***	40/104	3	***	8	**	1	Sh2 : 47
	****	-	0	***	2	--		EE1 : 69
	****	-	0	***	2	--		
	****	-	4	***	4	***	6	

3. APPLICATION

CAUTION !
TO PREVENT THE SPREAD OF CONTAMINATION, WEAR PROTECTIVE GLOVES WHILE LOADING THE WASHER.

3.1. DOOR LOCK AND OPENING

When loading washer and before closing the door, place all the pieces of linen inside the drum, ensure they are not entangled between the door opening and the door gasket.

To close the door, securely push it against the machine and turn the handle counter-clockwise (*fig. 8*), until horizontal.

To open the door at the end of the cycle, wait until the green LED comes on, and turn the door lock handle in the direction of the arrow. If additional information required concerning door interlock, refer to the appropriate Installation handbook. (*Clause 4*).



L1075 / L1125

3. UTILIZACION.

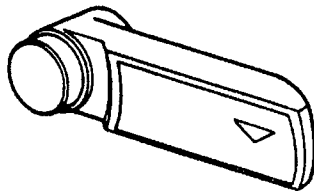
¡PRECAUCION!
EN PREVENCIÓN DE RIESGO DE CONTAGIO, ES ACONSEJABLE LA UTILIZACIÓN DE GUANTES PROTECTORES DURANTE LAS OPERACIONES DE CARGA DE LA LAVADORA.

3.1. CIERRE Y APERTURA DE LA PUERTA.

Durante las operaciones de carga y antes de cerrar la puerta, introducir totalmente las piezas de ropa en el interior del bombo, procurando que no queden apriionadas entre la boca de carga y la junta de la puerta.

Cerrar la puerta, apretandola firmemente contra la máquina y girar la empuñadura en sentido inverso a la flecha (*fig. 8*) hasta alcanzar la posición horizontal.

Para abrir la puerta una vez finalizado el ciclo, aguardar la indicación luminosa del LED verde y girar la empuñadura en la dirección señalada por la flecha. Más información sobre el bloqueo del cierre de la puerta, en Manual de Instalación correspondiente. (*Cap. 4*)



H1018 / H1030

3. UTILISATION.

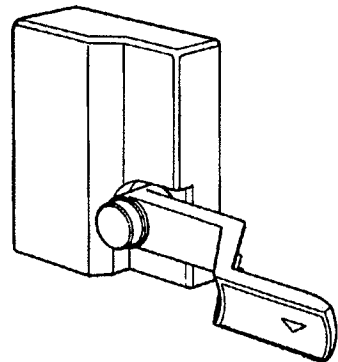
PRÉCAUTION!
AFIN DE PRÉVENIR LE RISQUE DE CONTAMINATION, IL EST CONSEILLÉ D'UTILISER DES GANTS PROTECTEURS PENDANT LES OPÉRATIONS DE CHARGEMENT DE LA MACHINE.

3.1. FERMETURE ET OUVERTURE DE LA PORTE.

Pendant les opérations de chargement et avant de fermer la porte, introduire totalement le linge à l'intérieur du tambour, en faisant en sorte qu'il ne reste pas bloqué entre l'entrée de chargement et le joint de la porte.

Fermer la porte, en l'appuyant bien fort contre la machine et tourner la poignée dans le sens inverse de la flèche (*fig. 8*), jusqu'à atteindre la position horizontale.

À la fin du cycle, pour ouvrir la porte, attendre que l'indication lumineuse du LED vert apparaisse, et puis tourner la poignée dans le sens indiqué par la flèche. Pour plus d'information sur le verrouillage de la fermeture de la porte, voir Notice d'Installation correspondante. (*Chap. 4*).



H1055

fig. 8

▲ WARNING !!!
CAREFULLY CLOSE THE DOOR, TAKE CARE NOT TO TRAP HANDS BETWEEN THE LOADING DOOR OR THE HANDLE AND THE DOOR.
NEVER TRY TO OPEN THE DOOR IF:
 - CYCLE HAS NOT FINISHED.
 - THE GREEN LIGHT IS NOT ON.
 - THE DRUM HAS NOT COMPLETELY STOPPED.
 - THE BATH HAS NOT BEEN COMPLETELY DRAINED.

▲ ¡¡¡PELIGRO!!!
CERRAR LA PUERTA CON SUAVIDAD, CUIDANDO NO DAÑAR LAS MANOS POR PINZAMIENTO ENTRE LA BOCA DE CARGA O LA EMPUÑADURA Y LA PUERTA.
NUNCA INTENTAR ABRIR LA PUERTA SI:
 - EL CICLO NO HA FINALIZADO.
 - LA LUZ VERDE NO ESTA ENCENDIDA.
 - EL BOMBO NO ESTA COMPLETAMENTE PARADO.
 - EL BAÑO NO HA SIDO COMPLETAMENTE EVACUADO.

▲ DANGER!!!
FERMER DOUCEMENT LA PORTE, EN FAISANT BIEN ATTENTION DE NE PAS SE FAIRE MAL AUX MAINS À CAUSE D'UN PINCEMENT ENTRE L'ENTRÉE DE CHARGEMENT, LA POIGNÉE ET LA PORTE.
NE JAMAIS ESSAYER D'OUVRIER LA PORTE SI:
 - LE CYCLE N'EST PAS TERMINÉ.
 - LA LUMIÈRE VERTE N'EST PAS ALLUMÉE.
 - LE TAMBOUR N'EST PAS COMPLÈTEMENT ARRÊTÉ.
 - LE BAIN N'EST PAS CORRECTEMENT ÉVACUÉ.

IMPORTANT !
CHECK WEEKLY THE WASHER SAFETY DOOR LOCK as indicated in clause 7.3 of this Instructions Handbook.

¡IMPORTANTE!
VERIFICAR SEMANALMENTE EL SISTEMA DE BLOQUEO DE SEGURIDAD DEL CIERRE DE LA LAVADORA tal como se indica en el apartado 7.3 del presente manual.

IMPORTANT!
VÉRIFIER CHAQUE SEMAINE LE SYSTÈME DE VERROUILLAGE DE SÉCURITÉ DE LA FERMETURE DE LA MACHINE À LAVER, en suivant les indications de la section 7.3 de cette notice

3.2. WASH PROGRAM EXECUTION

- ON switch to I position.
 Open the loading door.
 Display will show : *door*
 - Load the machine with clothes of similar fabrics, always ensure the machine is fully loaded.

- Add the washing product to the appropriate dispenser compartment:
 Location of each dispenser during the wash cycle:

Compartment 1 -> Pre-wash detergent (dry).
Compartment 2 -> Wash detergent (dry).

3.2. EJECUCION DE UN PROGRAMA DE LAVADO.

-Interruptor Marcha en posición I.
 Abrir puerta de carga.
 Display indicará: *door*
 -Cargar la máquina con tejido de naturaleza similar, procurando alcanzar el valor nominal de la carga.
 -Depositar productos de lavado en el dosificador:
 La distribución de las dosificaciones durante el ciclo de lavado es:
Compart. 1 -> Detergente pre-lavado (sólido).
Compart. 2 -> Detergente lavado (sólido).

3.2. EXÉCUTION D'UN PROGRAMME DE LAVAGE

-Interrupteur Marche en position I.
 Ouvrir porte de chargement.
 Le Display indiquera: *door*
 -Charger la machine avec du tissu de même nature, en faisant en sorte d'atteindre la valeur nominale du chargement.
 -Déposer des produits de lavage dans le bac de distribution:
 La distribution des bacs de distribution pendant le cycle de lavage est la suivante:
Compart. 1 -> Détergent pré-lavage (solide).
Compart. 2 -> Détergent lavage (solide).

Compartment 3 -> Bleach, first rinse (liquid).

Compartment 4 -> Neutralizer-softener, last rinse (liquid).

(The location of each compartment is specified on fig. 9).

- Close the dispenser cover.

Compart. 3 -> Blanqueante, primer aclarado (líquido).

Compart. 4 -> Neutralizante-suavizante, último aclarado (líquido).

(La numeración de los compartimientos está especificada en la fig. 9)

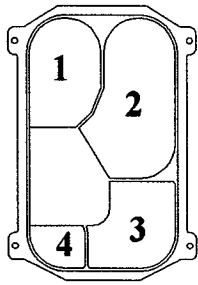
- Cerrar la tapa del dosificador.

Compart. 3 -> Blanchissant, premier rinçage (liquide).

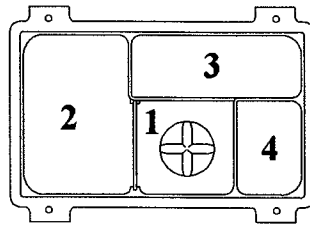
Compart. 4 -> Neutralisant-adoucissant, dernier rinçage (liquide).

(La numérotation des compartiments est spécifiée sur la fig. 9)

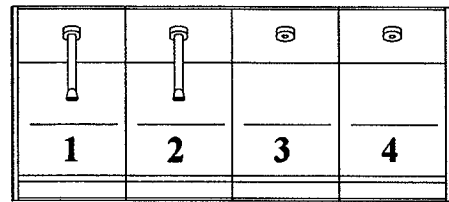
- Fermer le couvercle du bac de distribution.



H1018/H1030/H1055



L1075



L1125

fig. 9

⚠ WARNING !!!
THE DISPENSER COVER MUST BE CLOSED DURING THE PROGRAM.

THE USER MUST KNOW THE FEATURES OF THE PRODUCTS USED AND ANY SPECIFIC HANDLING DEVICE AND PROTECTIVE EQUIPMENT REQUIRED.

IF UNKNOWN, USE PROTECTIVE GLOVES AND GLASSES.

FAILURE TO COMPLY WITH THESE INSTRUCTIONS COULD LEAD TO SERIOUS ACCIDENTAL INJURY.

⚠ ¡¡¡PELIGRO!!!
LA TAPA DEL DOSIFICADOR DEBE PERMANECER CERRADA DURANTE TODO EL PROGRAMA.

EL USUARIO DEBERA CONOCER LAS CARACTERÍSTICAS DE LOS PRODUCTOS UTILIZADOS EN LA LAVADORA Y EL EQUIPO DE PROTECCIÓN PERSONAL ESPECÍFICO.

EN CASO DE DESCONOCER DICHAS CARACTERÍSTICAS ES RECOMENDABLE EL USO DE GUANTES Y GAFAS PROTECTORAS.

EL INCUMPLIMIENTO DE ESTA ADVERTENCIA PUEDE OCASIONAR DAÑOS CONSIDERABLES AL USUARIO.

⚠ DANGER!!!
LE COUVERCLE DU BAC DE DISTRIBUTION DOIT RESTER FERMÉ DURANT TOUT LE PROGRAMME.

L'UTILISATEUR DEVRA CONNAÎTRE LES CARACTÉRISTIQUES DES PRODUITS UTILISÉS DANS LA MACHINE À LAVER ET L'ÉQUIPEMENT DE PROTECTION PERSONNELLE SPÉCIFIQUE.

DANS LE CAS OU L'ON IGNORERAIT CES CARATÉRISTIQUES, IL EST RECOMMANDÉ D'UTILISER DES GANTS ET DES LUNETTES DE PROTECTION.

LE NON-RESPECT DE CETTE PRESCRIPTION PEUT ENTRAÎNER DES DOMMAGES CONSIDÉRABLES À L'UTILISATEUR.

- Close the door and turn the door handle counter-clockwise, until horizontal (*clause 3.1*).
Display shows **SEL**

- Press **+** or **-** key.
Display shows **Pr-** (by default the number of last program in execution will be read).
The column LEDS light, corresponding to the program phases.

- Press keys **+** / **-** to select a different program to the one shown (refer to programs contents in *clause 2.8*).

- Press **START/STOP** key.
Display shows **PFE/SEAF**
Now, the safety door lock will activate and after 30 seconds (approx.) the wash cycle starts.

- During the cycle, the display visually shows the function is being run.

- Cerrar la puerta y girar la empuñadura en sentido contrario a la flecha hasta alcanzar la posición horizontal (*apartado 3.1*).
Display indica **SEL**

- Pulsar indistintamente la tecla **+** o **-**.
Display indica **Pr-** (por defecto se visualizará el número del último programa ejecutado)
Se encienden los LEDS de la columna, correspondientes a las fases que componen el programa.

- Mediante las teclas **+** / **-** se puede seleccionar un programa distinto al visualizado. (ver contenido de los programas en *apartado 2.8*)

- Pulsar la tecla **START/STOP**.
Display indica **PFE/SEAF**
En este momento, se activará el bloqueo de cierre de seguridad y transcurridos treinta segundos (aprox) comenzará el ciclo de lavado.

- Durante el ciclo, en el display se visualizará la función que está ejecutando la máquina.

- Fermer la porte et tourner la poignée dans le sens contraire de la flèche jusqu'à la position horizontale (*section 3.1*).
Le Display indique **SEL**

- Appuyer indistinctement sur la touche **+** ou **-**.
Le Display indique **Pr-** (par défaut, le numéro du dernier programme effectué se visualisera)

Les LEDS qui correspondent aux phases qui composent le programme s'allument.

- À l'aide des touches **+** / **-** il est possible de sélectionner un programme différent de celui qui est visualisé. (voir contenu des programmes dans la *section 2.8*)

- Appuyer sur la touche **START/STOP**.

Le Display indique **PFE/SEAF**
À cet instant, le verrouillage de fermeture s'activera et le cycle de lavage commencera après qu'une durée de trente secondes (approximatives) se soit écoulée.

- Pendant le cycle, la fonction effectuée par la machine sera visualisée sur le display.

	<i>Used symbols:</i>	<i>Simbolos utilizados:</i>	<i>Symboles utilisés:</i>
A-<u> </u>	Water fill.	Entrada de agua	Entrée d'eau
d-<u> </u>	Dosing.	Dosificación	Dosage
[-<u> </u>	Temperature in °C.	Temperatura en °C.	Température en °C.
F-<u> </u>	Temperature in °F.	Temperatura en °F.	Température en °F.
rt-<u> </u>	Remaining minutes to finish rotation	Minutos hasta finalizar rotación	Minutes jusqu'à fin de rotation
E-<u> </u>	Synthetics cool-down.	Enfriamiento sintéticos	Refroidissement synthétiques
E-<u> </u>	Remaining seconds to finish drain	Segundos hasta finalizar desagüe	Secondes jusqu'à fin de vidange
E-<u> </u>	Remaining minutes to finish extract	Minutos hasta finalizar centrifugado	Minutes jusqu'à fin d'essorage

During the cycle the LED corresponding to the phase in execution, will be flashing and will dim when finished.

Durante el ciclo, el led correspondiente a la fase que se está ejecutando, estará en intermitencia y se apagará una vez finalizada.

Pendant le cycle, le LED correspondant à la phase qui est en cours d'exécution clignotera et s'éteindra une fois que celle-ci sera terminée.

⚠ WARNING !!!
IF SET AT HIGH TEMPERATURE, DO NOT TOUCH THE WASHER'S FRONT GUARD AND THE LOADING DOOR WITHOUT PROTECTIVE GLOVES DURING WASH PHASE.

⚠ ¡¡¡PELIGRO!!!
DURANTE LA FASE DE LAVADO EN PROGRAMAS CON TEMPERATURA ELEVADA, ABSTENERSE DE TOCAR EL FRONTAL Y LA PUERTA DE CARGA DE LA LAVADORA SIN GUANTES DE PROTECCION.

⚠ DANGER!!!
LORS DE LA PHASE DE LAVAGE AVEC PROGRAMME À TEMPÉRATURE ÉLEVÉE, S'ABSTENIR DE TOUCHER LE PANNEAU FRONTAL ET LA PORTE DE CHARGEMENT DE LA MACHINE À LAVER SANS GANTS DE PROTECTION.

ACCEL key.
(only *AC-1* configuration. *clause 2.5.f*).
ACCEL key and then **+** key increase rotation and extract times.
ACCEL key and then **-** key decrease rotation and extract times and advances to next function.

* The cycle ends when:
The safety count down has finished.
Display shows *End*
The green LED is ON.
* When opening the door, display shows *door*

Tecla ACCEL.
(solo configuración *AC-1* apartado 2.5.f).
Tecla ACCEL y a continuación la tecla **+** incrementa los tiempos de rotación y centrifugado.
Tecla ACCEL y a continuación la tecla **-** disminuye los tiempos de rotación, centrifugado y avanza función siguiente.

* El ciclo finaliza cuando:
Ha finalizado el descuento de seguridad.
El display indica *End*
El LED verde se ha iluminado.
* Al abrir la puerta, el display indica *door*

Touche ACCEL.
(seulement configuration *AC-1* section 2.5.f).
Touche ACCEL et puis touche **+** qui augmente les durées de rotation et d'essorage.
Touche ACCEL et puis touche **-** qui diminue les durées de rotation et d'essorage et amène à la fonction suivante.

* Le cycle prend fin lorsque:
Le décompte de sécurité a pris fin.
Le display indique *End*
Le LED vert s'est allumée.
* Lors de l'ouverture de la porte, le display indique *door*

⚠ WARNING !!!
- DO NOT TRY TO OPEN THE LOADING DOOR BEFORE THE WASH CYCLE HAS COMPLETELY FINISHED.

- FORCING OR MANIPULATING THE SAFETY DOOR LOCK IS HAZARDOUS TO THE USER.

⚠ ¡¡¡PELIGRO!!!
- NO INTENTAR ABRIR LA PUERTA DE CARGA ANTES DE FINALIZAR COMPLETAMENTE EL CICLO DE LAVADO.

- FORZAR O MANIPULAR LOS MECANISMOS DE BLOQUEO DEL CIERRE DE SEGURIDAD COMPORTA UN ALTO RIESGO PARA EL USUARIO.

⚠ DANGER!!!
- NE PAS ESSAYER D'OUVRIR LA PORTE DE CHARGEMENT AVANT D'AVOIR COMPLÈTEMENT DÉTERMINÉ LE CYCLE DE LAVAGE.

- LE FAIT DE FORCER OU DE MANIPULER LES MÉCANISMES DE VERROUILLAGE DE LA FERMETURE DE SÉCURITÉ ENTRAÎNE UN RISQUE IMPORTANT POUR L'UTILISATEUR.

3.3. CHECKS DURING THE PROGRAM

When a program has started, different figures or options can be checked.

- Real water temperature.
- Program being run.
- Wash phase temperature.
- Level configuration.
- Synthetics program.
- Extract execution.
- Crease-guard program.

This is just for information, except the last step (crease-guard option), that is possible to be modified.

To access the different steps successively press **PROG** key. Refer to *clause 3.4* for information about the symbols shown on the display and activation of Crease-guard option.

The return to the program being run reading will be automatic.

3.4. PROGRAM PUNCTUAL MODIFICATIONS

After selecting the program to be run, but before starting, the user can modify some options figures. These punctual modifications revert to standard when the program has finished.

If another program is selected or machine stopped, these modifications are lost.

The options that can be modified are intermittently shown and designated in the handbook by this symbol =

3.3. CONSULTAS DURANTE EL PROGRAMA.

A partir de la puesta en marcha de un programa, se pueden consultar diferentes valores u opciones del mismo.

- Temperatura real del baño.
- Programa en ejecución.
- Temperatura de la fase de lavado.
- Configuración de niveles.
- Programa sintéticos.
- Ejecución de centrifugados.
- Programa antiarrugas.

Esta actuación será solo informativa, excepto para la última etapa (opción antiarrugas) en que será posible modificar la opción. Acceder a las diferentes etapas pulsando sucesivamente la tecla **PROG**.

Consultar *apartado 3.4* para información sobre simbología visualizada en display y activación de la opción Antiarrugas.

El retorno a la visualización del momento del programa se realizará de forma automática.

3.4 MODIFICACIONES PUNTUALES DE PROGRAMAS

Una vez seleccionado el programa a ejecutar y antes de ponerlo en marcha, el usuario podrá modificar el valor de algunas opciones. Estas modificaciones puntuales desaparecerán una vez finalizado el programa.

La selección de otro programa o el paro de la máquina dejan sin efecto dichas modificaciones.

Las opciones modificables se visualizan en intermitencia y se designan en el manual mediante el símbolo =

3.3. VERIFICATIONS PENDANT LE PROGRAMME

À partir de la mise en marche d'un programme, il est possible de consulter différentes valeurs ou options de ce dernier.

- Température réelle du bain.
- Programme en exécution.
- Température de la phase de lavage.
- Configuration de niveaux.
- Programme synthétiques.
- Exécution d'essorages.
- Programme anti-plis.

Cette possibilité existera à titre informatif, sauf pour la dernière étape (option anti-plis) dans laquelle il sera possible de modifier l'option.

Possibilité d'accès aux différentes étapes en appuyant successivement sur la touche **PROG**.

Voir *section 3.4* pour information sur symbologie visualisée dans le display et activation de l'option anti-plis.

Le retour à la visualisation du programme en cours s'effectuera de façon automatique.

3.4 MODIFICATIONS PONCTUELLES DE PROGRAMMES

Une fois que le programme à effectuer a été sélectionné et avant de le mettre en marche, l'utilisateur aura la possibilité de modifier la valeur de certaines options. Ces modifications ponctuelles disparaissent une fois le programme terminé.

La sélection d'un autre programme ou bien l'arrêt de la machine annulent ces modifications.

Les options modifiables se visualisent en intermittence et sont spécifiées dans cette notice à l'aide du symbole =

OPTIONS THAT CAN BE MODIFIED:

The parameters of these options indicated on the display is the original program parameter (*clause 2.8*), or the modifications parameters entered during the permanent program modifications step (*clause 3.5*).

** Value of washing phase temperature (clause 3.4.a).*

Permits selecting temperatures between 32°F and 194°F.

** Economic programs or level increase option (clause 3.4.b).*

Enables the water level to be reduced or increased.

** Synthetics option (clause 3.4.c).*

Progressively cools down the water at the end of the wash phase, if its temperature exceeds 113°F.

** Programmed extracts execution (clause 3.4.d).*

Cancels the programmed extracts.

** Crease guard option (clause 3.4.e).*

It stops rotation and the program advance before final extract, showing report

PUSH/SEAF To continue the extract press the **START/STOP** key.

To access the program to be modified:

- Machine in **SEL**
- Press key **+ / -**

Display will show: **Pr - _**

+ / - keys select the program to be modified.

To access the program punctual modifications having selected the program to be run:

Press **PROG** key.

OPCIONES MODIFICABLES:

El valor de dichas opciones que indicará el display será el valor original del programa (*apartado 2.8*), o el valor de las modificaciones que se hayan introducido en la etapa de modificaciones permanentes de programas (*apartado 3.5*).

** Valor de temperatura de la fase de lavado (apartado 3.4.a).*

Permite seleccionar un valor de temperatura comprendido entre 0°C y 90°C.

** Opción prog. económicos o incremento nivel (apdo 3.4.b).*

Permite disminuir o aumentar el nivel del baño.

** Opción sintéticos (apartado 3.4.c).*

Realiza un enfriamiento progresivo del baño al final de la fase de lavado, si la temperatura del mismo supera los 45°C.

** Ejecución centrifugados programados (apartado 3.4.d).*

Permite anular los centrifugados programados.

** Opción antiarrugas (apartado 3.4.e).*

Detiene la rotación y el avance del programa antes del último centrifugado presentando el informe **PUSH/SEAF** Para reanudar el centrifugado pulsar tecla **START/STOP**.

Para acceder al programa a modificar:

- Máquina en **SEL**
- Pulsar la tecla **+ / -**

Display indicará: **Pr - _**

Las teclas **+ / -** seleccionan el programa a modificar.

Para acceder a las modificaciones puntuales de programa una vez seleccionado el programa a ejecutar:

Pulsar tecla **PROG**

OPTIONS MODIFIABLES:

La valeur de ce type d'options que le display indiquera sera la valeur originale du programme (*section 2.8*), ou bien la valeur des modifications qui ont été introduites dans la phase de modifications permanentes de programmes (*section 3.5*).

** Valeur de température de la phase de lavage (sec. 3.4.a).*

Permet de sélectionner une valeur de température comprise entre 0°C et 90°C.

** Option programmes économiques ou augmentation de niveaux (section 3.4.b).*

Permet de diminuer ou d'augmenter le niveau du bain.

** Option synthétiques (section 3.4.c).*

Effectue un refroidissement progressif du bain à la fin de la phase de lavage, si la température de celui-ci dépasse les 45°C.

** Exécution essorages programmés (section 3.4.d).*

Permet d'annuler les essorages programmés.

** Option anti-plis (section 3.4.e).*

Arrête la rotation et avance le programme avant le dernier essorage en donnant l'information suivante **PUSH/SEAF** Afin de recommencer l'essorage, appuyer sur la touche **START/STOP**.

Pour avoir accès au programme à modifier:

- Machine en **SEL**
- Appuyer sur la touche **+ / -**

Le Display indiquera: **Pr - _**

Les touches **+ / -** sélectionnent le programme à modifier.

Pour avoir accès aux options ponctuelles d'un programme après que le programme à exécuter ait été sélectionné:

Appuyer sur la touche **PROG**

3.4.a.- Washing phase temperature

Display will show: $\begin{matrix} \text{C} - _ _ _ \\ \text{F} - _ _ _ \end{matrix}$

Possible modifications:

$\text{C} - _ _ _ - 0 - 90$ Centigrade degree.
 $\text{F} - _ _ _ - 32 - 194$ Fahrenheit degree.

+ / **-** keys select the wished temperature.
PROG key confirms option and advances to next step.

3.4.b.- Economic programmes or level increase option.

Display will show: $\text{EE} - _ _$

Possible configurations:

$\text{EE} - 9$ - Level increase.
 $\text{EE} - 0$ - Non economic program
 $\text{EE} - 1$ - Program with economy.
 $\text{EE} - 2$ - Program with super-economy.

+ / **-** keys to select the wished configuration.
PROG key confirms option and advances to next step.

3.4.c.- Synthetics option.

Display will show: $\text{St} - _ _$

Possible configurations:

$\text{St} - 0$ - Program without synthetics.
 $\text{St} - 1$ - Program with synthetics.

+ / **-** keys to select the wished configuration.
PROG key confirms option and advances to next step.

3.4.a.- Valor de temperatura de la fase de lavado.

Display indicará: $\begin{matrix} \text{C} - _ _ _ \\ \text{F} - _ _ _ \end{matrix}$

Modificaciones posibles:

$\text{C} - _ _ _ - 0 - 90$ grados Centí-grados.
 $\text{F} - _ _ _ - 32 - 194$ grados Fahrenheit.

Las teclas **+** / **-** seleccionan la temperatura deseada.
La tecla **PROG** confirma opción y avanza etapa siguiente.

3.4.b.- Opción programas económicos o incremento de nivel.

Display indicará: $\text{EE} - _ _$

Configuraciones posibles:

$\text{EE} - 9$ - Incremento de nivel.
 $\text{EE} - 0$ - Para programa no económico.
 $\text{EE} - 1$ - Para programa con economía.
 $\text{EE} - 2$ - Para programa con supereconomía.

Las teclas **+** / **-** seleccionan la configuración deseada.
La tecla **PROG** confirma opción y avanza etapa siguiente.

3.4.c.- Opción sintéticos.

Display indicará: $\text{St} - _ _$

Configuraciones posibles:

$\text{St} - 0$ - Para programa sin sintéticos.
 $\text{St} - 1$ - Para programa con sintéticos.

Las teclas **+** / **-** seleccionan la configuración deseada.
La tecla **PROG** confirma opción y avanza etapa siguiente.

3.4.a.- Valeur de température de la phase de lavage.

Le Display indiquera: $\begin{matrix} \text{C} - _ _ _ \\ \text{F} - _ _ _ \end{matrix}$

Modifications possibles:

$\text{C} - _ _ _ - 0 - 90$ degrés Centigrades.
 $\text{F} - _ _ _ - 32 - 194$ degrés Fahrenheit.

Les touches **+** / **-** sélectionnent la température désirée.
La touche **PROG** confirme l'option et amène à l'étape suivante.

3.4.b.- Option programmes économiques ou augmentation de niveau.

Le Display indiquera: $\text{EE} - _ _$

Configurations possibles:

$\text{EE} - 9$ - Augmentation de niveau
 $\text{EE} - 0$ - Pour programme sans économie.
 $\text{EE} - 1$ - Pour programme avec économie.
 $\text{EE} - 2$ - Pour programme avec super-économie.

Les touches **+** / **-** sélectionnent la configuration désirée.
La touche **PROG** confirme l'option et amène à l'étape suivante.

3.4.c.- Option synthétiques.

Le Display indiquera: $\text{St} - _ _$

Configurations possibles:

$\text{St} - 0$ - Pour programme sans synthétiques.
 $\text{St} - 1$ - Pour programme avec synthétiques.

Les touches **+** / **-** sélectionnent la configuration désirée.
La touche **PROG** confirme l'option et amène à l'étape suivante.

3.4.d.- Programmed extracts execution

Display will show: $E- _ _$

Possible configurations:

$E-0$ - Program without extracts.

$E-1$ - Program with extracts.

$+$ / $-$ keys to select the wished configuration.

PROG key confirms option and advances to next step.

3.4.e.- Crease guard option

Display will show: $AR- _ _$

Possible configurations:

$AR-0$ - Program without crease guard.

$AR-1$ - Program with crease guard.

$+$ / $-$ keys to select the wished configuration.

PROG or START/STOP keys to confirm option and display will show: $PR- _ _$

START/STOP key to start program.

START/STOP key confirms option and finishes the modification, for every configuration step.

3.4.d.- Ejecución centrifugados programados.

Display indicará: $E- _ _$

Configuraciones posibles:

$E-0$ - Para programa sin centrifugados.

$E-1$ - Para programa con centrifugados.

Las teclas $+$ / $-$ seleccionan la configuración deseada.

La tecla PROG confirma opción y avanza etapa siguiente.

3.4.e.- Opción antiarrugas.

Display indicará: $AR- _ _$

Configuraciones posibles:

$AR-0$ - Para programa sin antiarrugas.

$AR-1$ - Para programa con antiarrugas.

Las teclas $+$ / $-$ seleccionan la configuración deseada.

Las teclas PROG o START/STOP confirman opción y display indicará: $PR- _ _$

La tecla START/STOP inicia el programa.

En cada etapa de configuración, la tecla START/STOP confirma opción y finaliza la modificación.

3.4.d.- Exécution essorages programmés.

Le Display indiquera: $E- _ _$

Configurations possibles:

$E-0$ - Pour programme sans essorages.

$E-1$ - Pour programme avec essorages.

Les touches $+$ / $-$ sélectionnent la configuration désirée.

La touche PROG confirme l'option et amène à l'étape suivante.

3.4.e.- Option anti-plis.

Le Display indiquera: $AR- _ _$

Configurations possibles:

$AR-0$ - Pour programme sans anti-plis.

$AR-1$ - Pour programme avec anti-plis.

Les touches $+$ / $-$ sélectionnent la configuration désirée.

Les touches PROG ou START/STOP confirment l'option et le display indiquera: $PR- _ _$

La touche START/STOP commence le programme.

Dans chaque étape de configuration, la touche START/STOP confirme l'option et finalise la modification.

3.5. PROGRAM PERMANENT MODIFICATIONS

If desired by the user, it is possible to permanently change the options of the previous clause. These modifications will remain fixed and active until other modifications are noted. ¶ (clause 3.6) alters these modifications and restores the program's parameter to its BASIC CONFIGURATION. Refer to machine Quick Configuration Guide at the end of this Handbook (clause 10.2).

The options that can be modified are intermittently shown and designated in the handbook by the symbol =

OPTIONS THAT CAN BE MODIFIED:

* *Temperature parameter of wash phase and immediate phases previous or subsequent (3.5.a).*

The wash phase is the one that belongs to dosing d2.

Wash phase, permitting alteration of temperature between 32°F and 194°F.

Phases prior to and subsequent of the wash phase: enables temperatures between 32°F and 140°F.

* *Economic programs or level increase option (3.5.b).*

Permitting to reduce or to increase the water level.

* *Synthetics option (3.5.c).*

It progressively cools down the water at the end of the wash phase, if its temperature exceeds 113°F.

* *Programmed extracts execution (clause 3.5.d).*

If this option is selected, instead of executing the programmed extracts, the washer drains with reverse, allowing extract to be cancelled or executed.

3.5. MODIFICACIONES PERMANENTES DE PROGRAMAS

Si el usuario lo desea, podrá modificar permanentemente las opciones descritas en el apartado anterior. Estas modificaciones permanecerán fijadas y activas hasta una nueva modificación. La ejecución de un ¶ (apartado 3.6) anula dichas modificaciones y restituye los valores de los programas a su CONFIGURACION BASICA. Consultar Guía Rápida de Modificaciones al final del presente Manual (apartado 10.2)).

Las opciones modificables se visualizan en intermitencia y se designan en el manual mediante el símbolo =

OPCIONES MODIFICABLES:

* *Valor de temperatura de la fase de lavado y de las fases inmediatas anterior y posterior 3.5.a).*

Se define como fase de lavado la que corresponde a la dosificación d2.

Fase de lavado: permite seleccionar un valor de temperatura comprendido entre 0°C y 90°C.

Fases anterior y posterior a la fase de lavado: permite seleccionar un valor de temperatura comprendido entre 0°C y 60°C.

* *Opción programas económicos (3.5.b).*

Permite disminuir o aumentar el nivel del baño.

* *Opción sintéticos (3.5.c).*

Realiza un enfriamiento progresivo del baño al final de la fase de lavado, si la temperatura del mismo supera los 45°C.

* *Ejecución centrifugados programados (3.5.d).*

Permite anular o ejecutar los centrifugados programados. Si se activa dicha opción, en lugar de ejecutar los centrifugados programados, la lavadora realiza un desagüe con inversión.

3.5. MODIFICATIONS PERMANENTES DE PROGRAMMES

Si l'utilisateur le désire, il sera possible de modifier de façon permanente les options décrites dans la section antérieure. Ces modifications demeureront fixées et actives jusqu'à ce qu'apparaisse une nouvelle modification. L'exécution d'un ¶ (section 3.6) annule de telles modifications et restitue les valeurs des programmes à leur CONFIGURATION DE BASE. Consulter Guide Rapide de Modifications à la fin de cette Notice d'Instructions (section 10.2)).

Les options modifiables se visualisent en intermittence et sont spécifiées dans cette notice à l'aide du symbole =

OPTIONS MODIFIABLES:

* *Valeur de température de la phase de lavage et des phases immédiates antérieure et postérieure 3.5.a).*

On définit comme phase de lavage celle correspondant au dosage d2.

Phase de lavage: permet de sélectionner une valeur de température comprise entre 0°C et 90°C.

Phases antérieure et postérieure à la phase de lavage: permet de sélectionner une valeur de température comprise entre 0°C et 60°C.

* *Option programmes économiques (3.5.b).*

Permet de diminuer ou d'augmenter le niveau du bain.

* *Option synthétiques (3.5.c).*

Effectue un refroidissement progressif du bain à la fin de la phase de lavage, si la température de ce dernier est au dessus de 45°C.

* *Exécution essorages programmés (3.5.d).*

Permet d'annuler ou d'exécuter les essorages programmés. Si cette option est activée, au lieu d'exécuter les essorages programmés, la machine réalisera une vidange avec inversion.

*** Crease guard option (clause 3.5.e).**

It stops rotation and the program advance before final extract, showing report **PUSH/STAR**. To continue the extract press the **START/STOP** key.

To access the program to be modified:

- Machine in **SEL**
- Press **PROG** for 2 seconds.
- Display will show: **Mod**
- Press **PROG** key FIVE times.
- Display will show: **Pr- _**

+ / - keys select the program to be modified.

To access the program permanent modifications having selected the program to be run: Press **PROG** key.

3.5.a.- Temperature parameters

Display will show: **EI - _ _**
FI - _ _ _

Temperature of phase prior to the wash phase. (Report **EI / FI** flashes alternately in the first display digit).

Possible modifications:

EI - _ _ - 0 - 60 Centigrade degree.
FI - _ _ _ - 32-140 Fahrenheit degree

+ / - keys to select the wished temperature.
PROG key confirms option and advances to next step.

Display will show: **E2 - _ _**
F2 - _ _ _

Temperature of wash phase. (Report **E2 / F2** flashes

*** Opción antiarrugas (3.5.e).**

Detiene la rotación y el avance del programa antes del último centrifugado presentando el informe **PUSH/STAR**. Para reanudar el centrifugado pulsar tecla **START/STOP**.

Para acceder al programa a modificar:

- Máquina en **SEL**
- Pulsar la tecla **PROG** durante 2 segundos.
- Display indicará: **Mod**
- Pulsar CINCO veces la tecla **PROG**
- Display indicará: **Pr- _**

Las teclas **+ / -** seleccionan el programa a modificar. Para acceder a las modificaciones permanentes una vez seleccionado el programa a modificar: Pulsar tecla **PROG**

3.5.a.- Valor de las temperaturas.

Display indicará: **EI - _ _**
FI - _ _ _

Temperatura de la fase anterior a la fase de lavado (El informe **EI / FI** aparece alternándose intermitentemente en el primer dígito del display)

Modificaciones posibles:

EI - _ _ - 0 - 60 grados Centígrados.
FI - _ _ _ - 32 - 140 grados Fahrenheit.

Las teclas **+ / -** seleccionan la temperatura deseada. La tecla **PROG** confirma opción y avanza etapa siguiente.

Display indicará: **E2 - _ _**
F2 - _ _ _

Temperatura de la fase de lavado (El informe **E2 / F2** aparece

*** Option anti-plis (3.5.e).**

Arrête la rotation et avance le programme avant le dernier essorage en donnant l'information **PUSH/STAR**. Pour reprendre l'essorage, appuyer sur la touche **START/STOP**.

Pour avoir accès au programme à modifier:

- Machine en **SEL**
- Appuyer sur la touche **PROG** pendant 2 secondes.
- Le Display indiquera: **Mod**
- Appuyer CINQ fois sur la touche **PROG**
- Le Display indiquera: **Pr- _**

Les touches **+ / -** sélectionnent le programme à modifier. Pour avoir accès aux modifications permanentes après que le programme à modifier ait été sélectionné: Appuyer sur la touche **PROG**

3.5.a.- Valeur des températures.

Display indiquera: **EI - _ _**
FI - _ _ _

Température de la phase antérieure à la phase de lavage (L'information **EI / FI** apparaît en alternance de façon intermittente sur le premier digital de l'écran)

Modifications possibles:

EI - _ _ - 0 - 60 degrés Centigrades.
FI - _ _ _ - 32 - 140 degrés Fahrenheit.

Les touches **+ / -** sélectionnent la température désirée. La touche **PROG** confirme l'option et amène à l'étape suivante.

Display indiquera: **E2 - _ _**
F2 - _ _ _

Température de la phase de lavage (L'information **E2 / F2** apparaît

alternately in the first display digit).

Possible modifications:

C2-__ - 0 - 90 Centigrade degree.
F2___ - 32 - 194 Fahrenheit degree

+ / - keys to select the wished temperature.

PROG key confirms option and advances to next step.

Display will show: **C3**-__
F3___

Temperature of first (heated) rinse.

(Report **C3** / **F3** flashes alternately in the first display digit).

Possible modifications:

C3-__ - 0 - 60 Centigrade degree.
F3___ - 32 - 140 Fahrenheit degree

+ / - keys to select the wished temperature.

PROG key confirms option and advances to next step.

3.5.b.- Economic programs or level increase option.

Display will show: **EE**-_

Possible configurations:

EE-9 - Level increase.
EE-0 - Non economic program.
EE-1 - Program with economy.
EE-2 - Program with super-economy.

+ / - keys to select the wished configuration.

PROG key confirms option and advances to next step.

alternándose intermitentemente en el primer dígito del display)

Modificaciones posibles:

C2-__ - 0 - 90 grados Centígrados.
F2___ - 32 - 194 grados Fahrenheit.

Las teclas + / - seleccionan la temperatura deseada.

La tecla **PROG** confirma opción y avanza etapa siguiente.

Display indicará: **C3**-__
F3___

Temperatura del primer aclarado con calefacción.

(El informe **C3** / **F3** aparece alternándose intermitentemente en el primer dígito del display)

Modificaciones posibles:

C3-__ - 0 - 60 grados Centígrados.
F3___ - 32 - 140 grados Fahrenheit.

Las teclas + / - seleccionan la temperatura deseada.

La tecla **PROG** confirma opción y avanza etapa siguiente.

3.5.b.- Opción programas económicos o incremento de nivel.

Display indicará: **EE**-_

Configuraciones posibles:

EE-9 - Incremento de nivel.
EE-0 - Para programa no económico.
EE-1 - Para programa con economía.
EE-2 - Para programa con supereconomía.

Las teclas + / - seleccionan la configuración deseada.

La tecla **PROG** confirma opción y avanza etapa siguiente.

en alternance de façon intermittente sur le premier digital de l'écran)

Modifications possibles:

C2-__ - 0 - 90 degrés Centigrades.
F2___ - 32 - 194 degrés Fahrenheit.

Les touches + / - sélectionnent la température désirée.

La touche **PROG** confirme l'option et amène à l'étape suivante.

Display indiquera: **C3**-__
F3___

Température du premier rinçage avec chauffage.

L'information **C3** / **F3** apparaît en alternance de façon intermittente sur le premier digital de l'écran)

Modifications possibles:

C3-__ - 0 - 60 degrés Centigrades.
F3___ - 32 - 140 degrés Fahrenheit.

Les touches + / - sélectionnent la température désirée.

La touche **PROG** confirme l'option et amène à l'étape suivante.

3.5.b.- Option programmes économiques ou augmentation de niveau.

Le Display indiquera: **EE**-_

Configurations possibles:

EE-9 - Augmentation niveau.
EE-0 - Pour programme sans économie.
EE-1 - Pour programme avec économie.
EE-2 - Pour programme avec super-économie.

Les touches + / - sélectionnent la configuration désirée.

La touche **PROG** confirme l'option et amène à l'étape suivante.

3.5.c.- Synthetics option.
Display will show: **St- _**

Possible configurations:

St-0 - Program without synthetics.
St-1 - Program with synthetics.

+ / **=** keys to select the wished configuration.
PROG key confirms option and advances to next step.

3.5.d.- Programmed extracts execution
Display will show: **E- _**

Possible configurations:

E-0 - Program without extracts.
E-1 - Program with extracts.

+ / **=** keys to select the wished configuration.
PROG key confirms option and advances to next step.

3.5.e.- Crease guard option
Display will show: **Ar- _**

Possible configurations:

Ar-0 - Program without crease guard.
Ar-1 - Program with crease guard.

+ / **=** keys to select the wished configuration.

PROG key to confirm option and to permit (if necessary) the modification of a new program.

Press **START/STOP** key to confirm option and to finish the configuration, for every configuration step.

3.5.c.- Opción sintéticos.
Display indicará: **St- _**

Configuraciones posibles:

St-0 - Para programa sin sintéticos.
St-1 - Para programa con sintéticos.

Las teclas **+** / **=** seleccionan la configuración deseada.
La tecla **PROG** confirma opción y avanza etapa siguiente.

3.5.d.- Ejecución centrifugados programados.
Display indicará: **E- _**

Configuraciones posibles:

E-0 - Para programa sin centrifugados.
E-1 - Para programa con centrifugados.

Las teclas **+** / **=** seleccionan la configuración deseada.
La tecla **PROG** confirma opción y avanza etapa siguiente.

3.5.e.- Opción antiarrugas.
Display indicará: **Ar- _**

Configuraciones posibles:

Ar-0 - Para programa sin antiarrugas.
Ar-1 - Para programa con antiarrugas.

Las teclas **+** / **=** seleccionan la configuración deseada.

La tecla **PROG** confirma opción y permite (en caso de ser necesario) la modificación de un nuevo programa.

En cada etapa de configuración, pulsando la tecla **START/STOP** confirma opción y finaliza configuración.

3.5.c.- Option synthétiques.
Le Display indiquera: **St- _**

Configurations possibles:

St-0 - Pour programme sans synthétiques.
St-1 - Pour programme avec synthétiques.

Les touches **+** / **=** sélectionnent la configuration désirée.
La touche **PROG** confirme l'option et amène à l'étape suivante.

3.5.d.- Exécution essorages programmés.
Le Display indiquera: **E- _**

Configurations possibles:

E-0 - Pour programme sans essorages.
E-1 - Pour programme avec essorages.

Les touches **+** / **=** sélectionnent la configuration désirée.
La touche **PROG** confirme l'option et amène à l'étape suivante.

3.5.e.- Option anti-plis.
Le Display indiquera: **Ar- _**

Configurations possibles:

Ar-0 - Pour programme sans anti-plis.
Ar-1 - Pour programme avec anti-plis.

Les touches **+** / **=** sélectionnent la configuration désirée.

La touche **PROG** confirme l'option et permet (en cas de nécessité) la modification d'un nouveau programme.

Dans chaque étape de configuration, il est possible de confirmer l'option et la configuration finalise, en appuyant sur la touche **START/STOP**.

3.6. RETURN TO PROGRAMS BASIC CONFIGURATION

Permitting to cancel all the modifications the user has made and restore the program's parameter to its basic configuration (*clause 2.8*).

To access the option:

- Machine in *SEL*
- Press **PROG** key for 2 seconds.

Display will show: *Mod*

Press **PROG** key FOUR times.
Display will show: *CLF*

Press **+** key to validate the order.

Display will show: *SUFE*

Press **ACCEL** key to confirm and return to basic configuration.

PROG key permits to access program permanent modifications (*clause 3.5*).

START/STOP key leaves the option.

3.6. RETORNO A CONFIGURACION BASICA DE PROGRAMAS

Permite anular todas las modificaciones realizadas por el usuario y restituye los valores de los programas a su configuración básica (*apartado 2.8*).

Para acceder a la opción:

- Máquina en *SEL*
- Pulsar la tecla **PROG** durante 2 segundos.

Display indicará: *Mod*

Pulsar CUATRO veces la tecla **PROG**

Display indicará: *CLF*

Pulsar la tecla **+** para validar la orden.

Display indicará: *SUFE*

Pulsar la tecla **ACCEL** para confirmar el retorno a la configuración básica.

La tecla **PROG** permite entrada a modificaciones permanentes de programa (*apartado 3.5*).

La tecla **START/STOP** abandona la opción.

3.6. RETOUR À LA CONFIGURATION DE BASE DE PROGRAMMES

Permet d'annuler toutes les modifications réalisées par l'utilisateur et restitue les valeurs des programmes à leur configuration de base (*section 2.8*).

Pour avoir accès à l'option:

- Machine en *SEL*
- Appuyer sur la touche **PROG** pendant 2 secondes.

Le Display indiquera: *Mod*

Appuyer QUATRE fois sur la touche **PROG**

Le Display indiquera: *CLF*

Appuyer sur la touche **+** pour valider l'ordre.

Le Display indiquera: *SUFE*

Appuyer sur la touche **ACCEL** pour confirmer le retour à la configuration de base.

La touche **PROG** permet l'entrée aux modifications permanentes du programme (*section 3.5*).

La touche **START/STOP** abandonne l'option.

3.7. STOPPING MODES

Program stop. At any time during the wash cycle the START/STOP key cancels the cycle, opens the drain valve and disconnects the safety door lock device. After the safety door unlock count-down, display shows *End*. When the green LED lights (fig. 6/C), it is possible the door be opened. Machine is ready to start a new program.

End of program. Display shows *End* and the green LED lights (fig. 6/C). All the washer's functions stop at the end of the wash cycle and the drain valve opens, permitting the loading and unloading of laundry.

Normal stopping. To stop the washer press the I-0 switch to isolate the control circuit (fig. 6/A). It stops the washer's operation, opens the drain valve and disconnects the safety door lock device.

If the disconnection of I-0 switch has interrupted a program, its connection reinstates the safety door lock and, when locked, continues with the program where interrupted.

3.7. MODOS DE PARADA.

Paro de programa. En cualquier momento de un ciclo de lavado, la tecla START/STOP cancela el ciclo, abre la válvula de desagüe y desconecta el dispositivo de bloqueo del cierre de seguridad. Transcurrido el tiempo de desbloqueo del cierre, display indica *End*. Cuando se ilumina el LED verde (fig. 6/C), es posible la apertura de la puerta de carga. La máquina estará en disposición de iniciar un nuevo programa.

Fin de programa. Indicación *End* en display y LED verde iluminado (fig. 6/C). Situación de paro de todas las funciones de la lavadora al final de un ciclo de lavado y apertura de la válvula de desagüe. Permite las operaciones de carga y descarga.

Parada normal. Desconexión del circuito de Mando de la lavadora. Se obtiene con la desconexión del interruptor I-0 (fig. 6/A). Interrumpe de forma mantenida el funcionamiento de la lavadora, abre la válvula de desagüe y desconecta el dispositivo de bloqueo del cierre de seguridad.

Si la desconexión del interruptor I-0 ha interrumpido la ejecución de un programa, su conexión activa de nuevo el bloqueo del cierre de seguridad y a partir del momento de bloqueo, el programa se reanuda en el punto donde se interrumpió.

3.7. MODES D'ARRÊT.

Arrêt de programme. À n'importe quel moment du cycle de lavage, la touche START/STOP annule le cycle, ouvre la vanne de vidange et déconnecte le dispositif de verrouillage de la fermeture de sécurité. Après que la durée de déblocage de la fermeture se soit écoulée, le display indique *End*. Lorsque le LED vert s'allume (fig. 6/C), l'ouverture de la porte de chargement est possible. La machine sera prête à commencer un nouveau programme.

Fin de programme. Indication *End* sur le display et LED vert allumé (fig. 6/C). Situation d'arrêt de toutes les fonctions de la machine à laver à la fin du cycle de lavage et ouverture de la vanne de vidange. Permet d'effectuer les opérations de chargement et de déchargement.

Arrêt normal. Déconnexion du circuit de commande de la machine à laver. S'obtient grâce à la déconnexion de l'interrupteur I-0 (fig. 6/A). Interrompt de façon permanente le fonctionnement de la machine à laver, ouvre la vanne de vidange et déconnecte le dispositif de verrouillage de fermeture de sécurité.

Si la déconnexion de l'interrupteur I-0 a interrompu l'exécution d'un programme, sa connexion active de nouveau le verrouillage de la fermeture de sécurité et à partir du moment du verrouillage, le programme reprend à l'endroit où il s'est interrompu.

CAUTION !

If while the I-0 switch is re-instated, machine's door is open, the current program is cancelled, the display will show door and machine will be ready to start a new program.

¡ATENCIÓN!

Si al conectar de nuevo el interruptor I-0 la puerta de la máquina está abierta, se cancelará el programa en curso, el display indicará door y la máquina estará en disposición de iniciar un nuevo programa.

ATTENTION!

Si lors de la nouvelle connexion de l'interrupteur I-0 la porte de la machine est ouverte, le programme en cours s'annulera, le display indiquera door et la machine sera prête à commencer un nouveau programme.

Emergency stop. (Obligatory for CE models and optional for other countries). Operating the **EMERGENCY STOP** also isolates the control circuit (fig. 7/K). Permanently stops the washer's operation, opens the drain valve, disconnects the safety door lock and after the safety door unlock count-down, cancels the current program and permits the door to be opened. Display shows: **ENEF**

To continue the operation:

- Rotate the push-button 1/4 in the arrow direction to unlock the emergency stop.
- Press **START/STOP** key.

If the stop has been short and the safety lock is still locked (green LED OFF), continues with the program where interrupted.

If the safety lock is unlocked (green LED ON), the program will be cancelled.

Parada de emergencia. (Obligatorio en modelos CE. y opcional para países restantes). Situación de paro provocada al accionar el dispositivo de **PARO DE EMERGENCIA** (fig. 7/K). Interrumpe de forma mantenida el funcionamiento de la lavadora, abre la válvula de desagüe, desconecta el dispositivo de bloqueo del cierre de seguridad y transcurrido el tiempo de desbloqueo del cierre, cancela el programa en ejecución y permite la apertura de la puerta de carga. En el display aparece el informe **ENEF**

Para reanudar el funcionamiento de la máquina:

- Desbloquear el paro de emergencia realizando un cuarto de giro en el sentido de la flecha indicada en el propio pulsador.
- Pulsar la tecla **START/STOP**. Si el tiempo de paro ha sido breve y el cierre de seguridad está todavía en situación de bloqueo (LED verde apagado), el programa se reanudará en el punto donde se interrumpió. Si el cierre de seguridad está desbloqueado (LED verde iluminado), el programa quedará cancelado.

Arrêt d'urgence. (Obligatoire dans modèles CE. et optionnel pour les pays qui restent). Situation d'arrêt provoquée lorsque le dispositif d'**ARRÊT D'URGENCE** est activé (fig. 7/K). Interrompt de façon permanente le fonctionnement de la machine à laver, ouvre la vanne de vidange, déconnecte le dispositif de verrouillage de fermeture de sécurité après que le temps de déblocage de fermeture se soit écoulé, annule le programme en cours et permet l'ouverture de la porte de chargement. L'information **ENEF** apparaît sur le display.

Afin de reprendre le fonctionnement de la machine:

- Débloquer l'arrêt d'urgence en effectuant un quart de tour dans le sens de la flèche indiquée sur le bouton-poussoir en question.
- Appuyer sur la touche **START/STOP**. Si le temps d'arrêt a été bref et que la fermeture de sécurité est encore bloquée (LED vert éteint), le programme reprend à l'endroit où il s'est interrompu. Si la fermeture de sécurité est débloquée (LED vert allumé), le programme sera annulé.

CAUTION !
THE EMERGENCY STOP CANNOT BE USED TO NORMALLY STOP THE MACHINE.
REMEMBER THAT THE EMERGENCY STOP:
- DOES NOT STOP THE DRUM MOVEMENT INERTIA.
- DOES NOT CANCEL NOR DROP THE MACHINE TEMPERATURE.
- THE WASHER IS NOT ISOLATED FROM THE ELECTRICAL SUPPLY.

¡ATENCIÓN!
EL PARO DE EMERGENCIA NO DEBE SER UTILIZADO COMO FORMA HABITUAL DE PARO.
TENER PRESENTE QUE EL PARO DE EMERGENCIA:
- NO DETIENE EL MOVIMIENTO INERCIAL DEL TAMBOR.
- NO ANULA NI DISMINUYE LA TEMPERATURA DE LA MÁQUINA.
- NO DESCONECTA LA MÁQUINA DE LA RED ELÉCTRICA.

ATTENTION!
L'ARRÊT D'URGENCE NE DOIT PAS ÊTRE UTILISÉ COMME FORME D'ARRÊT HABITUEL.
PRENDRE EN COMPTE QUE L'ARRÊT D'URGENCE:
- N'ARRÊTE PAS LE MOUVEMENT D'INERTIE DU TAMBOUR
- N'ANNULE PAS NI NE DIMINUE PAS LA TEMPÉRATURE DE LA MACHINE.
- NE DÉCONNECTE PAS LA MACHINE DU RÉSEAU ÉLECTRIQUE.

Electrical supply disconnection. TOTAL disconnection of the washer's electrical supply by the External Automatic Switch or, for CE models, by machine's Switch Disconnecter (*clause 1.4*).

Desconexión de la red eléctrica. Desconexión TOTAL de la alimentación eléctrica de la lavadora mediante el Interruptor Automático Exterior o bien, en modelos CE, mediante el Interruptor Seccionador de la máquina (*apartado 1.4*).

Déconnexion du réseau électrique. Déconnexion TOTALE de l'alimentation électrique de la machine à laver à l'aide de l'Interrupteur Automatique Extérieur ou bien, dans les modèles CE, à l'aide de l'Interrupteur Sectionneur de la machine (*section 1.4*).

CAUTION !
DURING THE MACHINE'S MAINTENANCE OR SERVICE OPERATIONS, THESE SWITCHES MUST BE MECHANICALLY INTERLOCKED TO PREVENT THEM FROM BEING ACCIDENTALLY RE-INSTATED (*refer to clause 7.3*).

¡ATENCIÓN!
DURANTE LAS OPERACIONES DE MANTENIMIENTO O REPARACION DE LA LAVADORA, ESTOS INTERRUPTORES DEBEN BLOQUEARSE MECANICAMENTE PARA IMPEDIR SU CONEXION ACCIDENTAL. (*ver apartado 7.3*)

ATTENTION!
PENDANT LES OPERATIONS DE MAINTENANCE OU BIEN DURANT LA REPARATION DE LA MACHINE, CES INTERRUPTEURS DOIVENT ÊTRE BLOQUÉS MÉCANIQUEMENT AFIN D'EMPÊCHER LEUR CONNEXION ACCIDENTELLE. (*voir section 7.3*)

Stop on completion of the day's work

Parada Fin de Jornada.

Arrêt Fin de Journée.

CAUTION !
ON COMPLETION OF THE DAY'S WORK, DISCONNECT MACHINE FROM THE SUPPLY, CLOSE THE ELECTRICAL SUPPLY EXTERNAL AUTOMATIC SWITCH AND THE WATER AND STEAM SHUT-OFF MANUAL VALVES.

¡ATENCIÓN!
FINALIZADA LA JORNADA LABORAL, DESCONECTAR LA MAQUINA DE LAS FUENTES DE ENERGIA, CERRANDO EL INTERRUPTOR AUTOMATICO EXTERIOR DE LA RED ELECTRICA Y LAS VALVULAS MANUALES DE PASO DE AGUA Y VAPOR.

ATTENTION!
À LA FIN DE LA JOURNÉE DE TRAVAIL, DÉCONNECTER LA MACHINE DES SOURCES D'ÉNERGIE, EN FERMANT L'INTERRUPTEUR AUTOMATIQUE EXTÉRIEUR DU RÉSEAU ÉLECTRIQUE ET LES VANNES MANUELLES DE PASSAGE D'EAU ET DE VAPEUR.

3.8. SUDDEN POWER FAILURE

A sudden power failure causes the drain valve to open and all washer's functions stop. The program continues automatically when the power is re-instated, provided the door is closed.

If when the power is re-instated, the door is open, the current cycle is finished, display shows *door* and machine is ready to start a new program.

3.9. DON'TS

CAUTION !
This machine has been made and designed for industrial washing or cleansing in a water bath, linen and textile materials. **UNLESS APPROVED BY THE MANUFACTURER IN WRITING, IT IS NOT CONSIDERED APPROPRIATE FOR OTHER PROCESSES.** NEVER WASH MATERIALS IMPREGNATED WITH SOLVENTS OR THOSE RELEASING VAPOURS WHICH ARE EXPLOSIVE.

3.8. INTERRUPCION INTTEMPESTIVA DEL SUMINISTRO ELECTRICO.

La interrupción inttempestiva del suministro eléctrico provoca la apertura de la válvula de desagüe y la suspensión de todas las funciones de la lavadora. La reanudación del programa es automática una vez restaurado el suministro eléctrico, siempre que la puerta permanezca cerrada. Si al restaurarse de nuevo el suministro eléctrico, la puerta de la máquina está abierta, se cancelará el programa en curso, el display indicará *door* y la máquina estará en disposición de iniciar un nuevo programa.

3.9. CONTRAINDICACIONES DE USO.

¡ ATENCION !
Esta máquina está concebida y diseñada únicamente para el lavado o tratado industrial, de ropa y géneros textiles en general, en baño de agua. **SE CONSIDERARA CONTRAINDICADO CUALQUIER USO DISTINTO, SIN LA AUTORIZACION ESCRITA DEL FABRICANTE.** BAJO NINGUN CONCEPTO DEBE TRATARSE EN ESTA MAQUINA ROPA IMPREGNADA DE DISOLVENTE O QUE PUEDA LIBERAR VAPORES EXPLOSIVOS.

3.8. INTERRUPTION MOMENTANÉE DE L'ALIMENTATION ÉLECTRIQUE.

L'interruption momentanée de l'alimentation électrique entraîne l'ouverture de la vanne de vidange et la suspension de toutes les fonctions de la machine à laver. La reprise du programme est automatique, après que l'alimentation électrique soit revenue, mais seulement si la porte reste fermée. Si lors du retour de l'alimentation électrique, la porte de la machine est ouverte, le programme en cours s'annulera, le display indiquera *door* et la machine sera prête à recommencer son programme.

3.9. CONTRE-INDICATIONS D'UTILISATION.

ATTENTION!
Cette machine a été conçue et dessinée exclusivement pour le lavage ou le traitement industriel de linge, et des matériaux textiles en général, dans un bain d'eau. **TOUTE AUTRE UTILISATION SANS AUTORISATION ÉCRITE DU FABRICANT, SERA CONSIDÉRÉE COMME CONTRE-INDICATION.** CETTE MACHINE N'EST PAS CONÇUE POUR LE TRAITEMENT DE LINGE IMPRÉGNÉ DE SOLVANTS ET POUVANT DÉGAGER DES VAPEURS EXPLOSIVES.

CAUTION !

Machine parts in contact with wash products are:

- AISI-304 Stainless Steel.
- Polypropylene.
- Ethylene-Propylene.
- Glass.

THE MANUFACTURER REFUSES ANY RESPONSIBILITY FOR DAMAGE PRODUCED BY NON COMPATIBLE PRODUCTS WITH THE ABOVE MATERIALS.

Note that concentrated chlorine at high temperature damages stainless steel.

¡ATENCIÓN!

Las partes de la lavadora que estarán en contacto con los productos de lavado son:

- Acero Inox AISI-304
- Polipropileno
- Etileno-propileno
- Vidrio

EL FABRICANTE DECLINA TODA RESPONSABILIDAD SOBRE DAÑOS PRODUCIDOS POR PRODUCTOS NO COMPATIBLES CON ESTOS MATERIALES.

Conviene remarcar que el cloro concentrado y a temperatura elevada deteriora el acero inoxidable.

ATTENTION!

Les parties de la machine à laver qui sont en contact avec les produits de lavage sont les suivantes:

- Acier Inox AISI-304
- Polypropylène
- Éthylène-propylène
- Verre

LE FABRICANT DÉCLINE TOUTE RESPONSABILITÉ QUANT AUX DOMMAGES PRODUITS PAR DES PRODUITS NON COMPATIBLES AVEC CES MATÉRIAUX.

Il convient de noter que le chlore concentré et à température élevée abîme l'acier inoxydable.

⚠ WARNING !

RESPECT THE AREAS FOR USE (Installation Handbook 4.). NEVER STAND AT THE REAR OF THE WASHER WHEN IN NORMAL USE.

⚠ ¡¡¡PELIGRO!!!

RESPETAR LAS ZONAS DE UTILIZACION (Manual de instalación, 4.). NUNCA, EN USO NORMAL DE LA LAVADORA, PERMANECER EN LA PARTE POSTERIOR DE LA MISMA.

⚠ DANGER!!!

RESPECTER LES AIRES D'UTILISATION (Notice d'installation, 4.). NE JAMAIS DEMEURER À L'ARRIÈRE DE LA MACHINE EN CAS DE FONCTIONNEMENT NORMAL.

- Under-loading, as well as over-loading, is not recommended. Always endeavour to meet the capacity of the machine.

- It is not recommended to wash the linen inside bags, other than water soluble.

- It is not recommended to extract moquettes, canvas or waterproof garments.

- Washers are designed to execute complete washing cycles. They must not be used only as extractors of linen processed in other machines.

- Certain fabrics can generate static electricity, causing problems when ironing. Most of the time, this can be eliminated by using an anti-static product in the last rinse.

- No es aconsejable cargar la lavadora con cargas muy inferiores o superiores a la nominal.

- No es aconsejable lavar ropa introducida en sacos. En caso necesario, cargar la máquina hasta su valor nominal.

- No es recomendable el centrifugado de moquetas, lonas o prendas impermeables.

- Las lavadoras están diseñadas para ejecutar ciclos completos de lavado. No deben utilizarse como centrifugadoras de ropa tratada en otras máquinas.

- Ciertos tejidos pueden generar electricidad estática, provocando después problemas en el planchado. En la mayoría de casos, este contratiempo puede eliminarse utilizando un producto antiestático en el último aclarado

- Il n'est pas conseillé de charger la machine avec des chargements trop inférieurs ou supérieurs à la valeur nominale.

- Il n'est pas conseillé de laver le linge qui est dans les sacs. En cas de besoin, charger la machine jusqu'à atteindre sa valeur nominale.

- Il n'est pas conseillé d'essorer les moquettes, les toiles et les vêtements imperméables.

- Les machines à laver sont conçues pour effectuer des cycles complets de lavage. Elles ne doivent pas être utilisées pour des essorages de linge traité dans d'autres machines.

- Certains tissus peuvent engendrer de l'électricité statique, et provoquer par là même, des problèmes pour le repassage. Dans la plupart des cas, ce phénomène peut s'éliminer en utilisant un produit anti-statique lors du dernier rinçage.

3.10. PERSONAL PROTECTION EQUIPMENT

- Protection against contamination: Appropriate protection gloves.
- Protection against unknown chemical products: Gloves and protective glasses.
- Use appropriate garments in accordance with the work Safety and Hygiene Standards.

3.10. EQUIPO DE PROTECCION PERSONAL.

- Protección contra riesgo de contagio: Guantes protectores adecuados.
- Protección contra agresión de productos químicos: Guantes y gafas protectoras.
- Usar vestimenta adecuada siguiendo la normativa de Seguridad e Higiene en el Trabajo.

3.10. ÉQUIPEMENT DE PROTECTION INDIVIDUELLE.

- Protection contre risque de contamination: Gants protecteurs appropriés.
- Protection contre l'agression de produits chimiques: Gants et lunettes de protection.
- Utiliser des vêtements appropriés conformes à la norme de Sécurité et d'Hygiène du Travail.

4. COIN VERSION OPERATION (CM).

PRELIMINARY REMARK !

It is important to note that according to the specific function of these washers, the machine's USER is frequently not the OWNER or the person directly RESPONSIBLE for the machine.

THIS HANDBOOK IS ADDRESSED TO THE OWNER OR THOSE RESPONSIBLE FOR THE MACHINE. They must completely understand:

- The operation.
- The use.
- The hazards of use and the necessary precautionary steps.

The machine's OWNER/PERSON RESPONSIBLE must explain to the washer's USERS the basic instructions for use.

These instructions must be located in a visible place and written simply and clearly to facilitate the washer's operation. They must indicate:

- Location of the EMERGENCY STOP device.
- Safety steps and basic cautions.
- Don't's.
- Machine loading.
- Product dosing inside the dispenser.
- Door lock.
- Program features.
- Coin or token insertion.
- Approximate cycle duration.
- Door opening at the end of the cycle.

4.FUNCIONAMIENTO VARIANTE COIN (CM).

ADVERTENCIA PRELIMINAR

Es importante remarcar que, debido a la función específica de estas lavadoras, en la mayoría de los casos, el USUARIO de la máquina no es el PROPIETARIO/RESPONSABLE directo de la misma.

EL PRESENTE MANUAL VA DESTINADO AL PROPIETARIO O RESPONSABLE DE LA MÁQUINA el cual deberá conocer perfectamente:

- El funcionamiento.
- La utilización.
- Los riesgos residuales de utilización y las medidas de protección necesarias.

Es responsabilidad del PROPIETARIO/RESPONSABLE de la máquina, elaborar unas instrucciones básicas de utilización, destinadas a los USUARIOS de la lavadora.

Dichas instrucciones estarán situadas en lugar visible y serán redactadas de forma simple y clara para facilitar el uso de la lavadora. Deberán informar básicamente sobre:

- Ubicación del dispositivo de PARO DE EMERGENCIA.
- Medidas de seguridad y precauciones básicas.
- Contraindicaciones de uso.
- Carga de la máquina.
- Adición de productos en el dosificador.
- Cierre de la puerta.
- Características de los programas.
- Introducción de las monedas o fichas.
- Duración aproximada del ciclo.
- Apertura de la puerta al final del ciclo.

4.FONCTIONNEMENT VERSION COIN (SELF SERVICE) (CM).

INDICATION PRELIMINAIRE

Il faut noter qu'à cause de la fonction spécifique de ces machines, dans la pratique, l'UTILISATEUR de la machine n'est pas le PROPRIETAIRE/RESPONSABLE direct de celle-ci.

CETTE NOTICE EST ADRESSEE AU PROPRIETAIRE OU RESPONSABLE DE LA MACHINE, qui doit parfaitement connaître:

- Le fonctionnement.
- L'utilisation.
- Les phénomènes dangereux liés à l'utilisation et les mesures de protection nécessaires.

Le PROPRIETAIRE/RESPONSABLE de la machine doit élaborer des instructions élémentaires d'utilisation, pour les UTILISATEURS de la machine.

Ces instructions doivent être placées dans un lieu visible et rédigées de façon simple et claire pour faciliter l'utilisation de la machine. Elles doivent informer essentiellement sur:

- L'emplacement du dispositif d'ARRET D'URGENCE.
- Mesures de sécurité et précautions élémentaires.
- Contre-indications d'utilisation.
- Chargement de la machine.
- Addition de produits dans le bac de distribution.
- Fermeture de la porte.
- Caractéristiques des programmes.
- Introduction des monnaies ou des jetons.
- Durée approximative du cycle.
- Ouverture de la porte à la fin du cycle.

4.1. CONTROL PANEL

4.1. PANEL DE MANDOS

4.1. TABLEAU DE COMMANDES

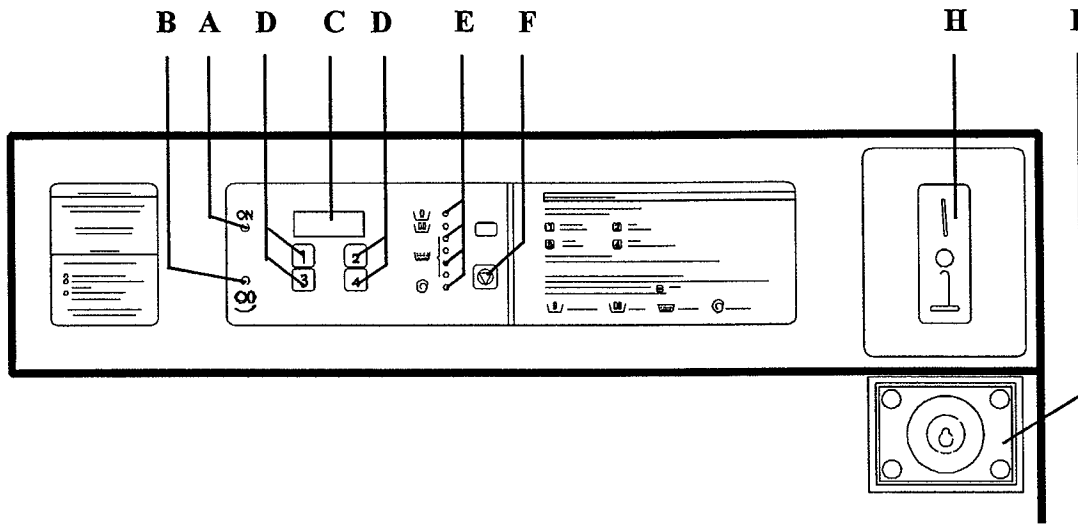


fig. 10

4.2. CONTROL DEVICES (fig. 10)

4.2. DISPOSITIVOS DE CONTROL Y MANDO (fig.10)

4.2. DISPOSITIFS DE CONTRÔLE ET DE COMMANDE (fig.10)

ON LED (A).

Indicates that the control circuit is connected.

Green LED for door opening (B).
Light on at the end of the cycle, signalling the safety lock is withdrawn.

Report display (C).

Indicates the current wash cycle duration, as well as any other additional machine information.

Numeric keys 1-2-3-4 (D).

Multifunction keys permitting programs selection and options configuration.

LEDS indicating the program phase (E).

LEDS indicating the program contents and intermittently the phase is being executed.

⊖ key (F).

Possibility to stop the beginning of a program in **PFE/STAR** phase.

LED Marcha (A).

Indica que el circuito de mando está conectado.

LED verde apertura puerta (B).
Se ilumina al final de ciclo, cuando el cierre de seguridad está desbloqueado.

Display visualizador de informes (C).

Visualiza la duración del programa en ejecución, así como cualquier otra información suplementaria de la máquina.

Teclas numéricas 1-2-3-4 (D).

Conjunto de teclas polivalentes que permiten la selección de programas y la configuración de las opciones.

LEDS indicadores de fase de programa (E).

Conjunto de LEDS que muestran el contenido del programa y mediante su intermitencia la fase que se está ejecutando.

Tecla ⊖ (F).

Posibilita la interrupción del inicio de un programa en fase **PFE/STAR**

LED Marche (A).

Indique que le circuit de commande est connecté.

LED vert ouverture porte (B).
S'allume à la fin du cycle, lorsque la fermeture de sécurité est débloquée.

Display visualisateur d'informations (C).

Visualise la durée du programme en cours, tout comme n'importe quelle autre information supplémentaire de la machine.

Touches numériques 1-2-3-4 (D)

Ensemble de touches polyvalentes qui permettent la sélection de programmes et la configuration des options.

LEDS indiquant phase de programme (E).

Ensemble de LEDS qui montrent le contenu du programme et grâce à leur intermittence, également, la phase qui est en cours.

Touche ⊖ (F).

Possibilité d'interrompre le commencement d'un programme dans l'étape **PFE/STAR**

Coin or token meter (H).
Accepts and controls the necessary coins or tokens to complete a wash cycle and gives the Start order. Provided with a reject device of defective coins/tokens and a reception box.

Box to collect the coins or tokens (I).

Takes the pieces inserted in the meter.

Start Push-button (J). (fig. 11)
Special option that replaces the coin/token meter device. It starts the wash program.

Admisor de monedas o fichas (H).

Admite y controla las monedas o fichas necesarias para la ejecución de un programa de lavado y da la orden de Marcha. Dotado de mecanismo de expulsión de monedas/fichas defectuosas y de cajón receptor.

Cajón de recogida de monedas o fichas (I).

Recoge las piezas que se han introducido a través del monedero.

Pulsador de marcha (J). (fig. 11)

Opción especial que substituye el dispositivo admisor de monedas/fichas. Inicia el programa de lavado.

Récepteur de monnaies ou de jetons (H).

Admet et contrôle les monnaies ou jetons nécessaires pour l'exécution d'un programme de lavage et donne l'ordre de Marche. Possède un mécanisme d'expulsion de monnaies/jetons défectueux et de tiroir récepteur.

Tiroir récepteur de monnaies ou de jetons (I).

Amasse les pièces qui sont introduites dans le monnayeur.

Bouton-poussoir de marche (J). (fig. 11)

Option spéciale qui remplace le système récepteur de monnaies/jetons. Commence le programme de lavage.

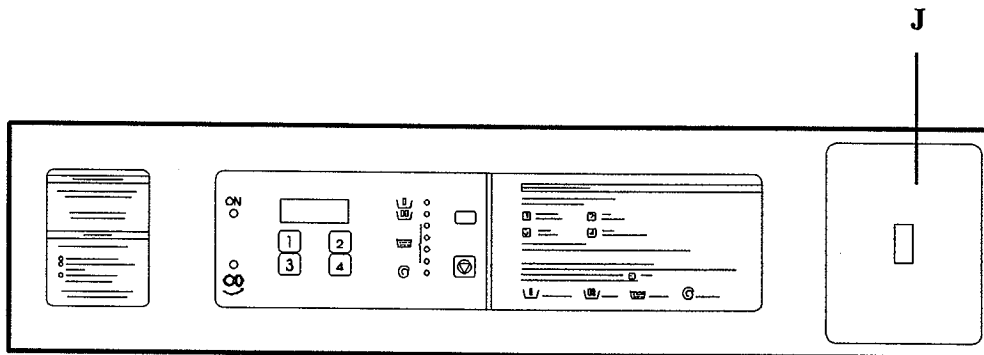


fig. 11

4.3. INITIAL START-UP.

CAUTION !
REFER TO AN
AUTHORIZED SERVICE
TECHNICIAN FOR THE
INITIAL START-UP.

ADHERE TO WORK
SAFETY AND ACCIDENT
PREVENTION STAND-
DARDS.

Before starting the washer :

- Remove ALL accessories inside the drum.
- Check:
 - * The installation conforms with the machine features and the specification plate.
 - * Machine is leveled.
 - * Bolting down fixing. (*L models*).
 - * ALL shipping restraints are disassembled (*H models*).
 - * Water and electricity connections.
 - * Correct assembly of the different machine accessories: Drain elbow, steam exhaust ...

4.4. CHECKING DIRECTION OF SPIN

- Connect the External Automatic Switch.
- Connect the machine Switch Disconnecter (*CE models*).
- Open water valves.
- Close the door.
- Display shows **SEL**
- Select program **4**.
- Display will show :
CASH/__/Pr--
- Insert coins or tokens to start the program.
- Display will show :
PRE/STAR/Pr--

4.3. PRIMERA PUESTA EN MARCHA

¡ATENCIÓN!
LA PUESTA EN MAR-
CHA INICIAL, DEBE
SER REALIZADA POR
SERVICIO TECNICO AU-
TORIZADO.
SEGUIR ESCRUPULOSA-
MENTE LA NORMATIVA
DE SEGURIDAD EN EL
TRABAJO Y DE PRE-
VENCION DE ACCIDEN-
TES.

Antes de la puesta en marcha inicial de la lavadora:

- Extraer TODOS los accesorios del interior del bombo.
- Verificar:
 - * La correspondencia de la instalación con los datos de la placa de características de la máquina.
 - * La nivelación de la base.
 - * La correcta fijación del anclaje (*modelos L*).
 - * El desmontaje de TODAS las fijaciones de transporte (*mod.H*).
 - * Las conexiones de agua y electricidad.
 - * El correcto montaje de los diversos accesorios de la máquina: codo de desagüe, extracción de vahos...

4.4. VERIFICACION SENTIDO DE GIRO

- Conectar Interruptor Automático Exterior.
- Conectar el Interruptor Seccionador de la máquina (*mod. CE*).
- Abrir válvulas de agua.
- Cerrar la puerta de carga.
- Display indica **SEL**
- Seleccionar programa **4**.
- Display indicará :
CASH/__/Pr--
- Introducir monedas o fichas para iniciar programa.
- Display indicará :
PRE/STAR/Pr--

4.3. PREMIÈRE MISE EN SERVICE

ATTENTION!
LA PREMIÈRE MISE EN
SERVICE, DOIT ÊTRE
EFFECTUÉE PAR LE
SERVICE TECHNIQUE
AUTORISÉ.
SUIVRE À LA LETTRE
LA NORME DE
SÉCURITÉ DU TRAVAIL
ET DE PRÉVENTION
DES ACCIDENTS.

Avant la première mise en service de la machine:

- Retirer TOUS les accessoires qui se trouvent à l'intérieur du tambour.
- Vérifier:
 - * Que l'installation correspond bien aux données de la plaque des caractéristiques de la machine.
 - * Que la base est parfaitement de niveau..
 - * Que le scellement est correctement fixé (*Modèles L*).
 - * Le demontage de TOUTES les fixations de transport (*mod. H*).
 - * Que les connexions d'eau et d'électricité sont correctes.
 - * Que le montage des différents accessoires de la machine est correct: coude de vidange, évacuation des buées...

4.4. VÉRIFICATION DU SENS DE ROTATION

- Brancher l'Interrupteur Automatique Extérieur.
- Brancher l'Interrupteur Sectionneur de la machine (*modèles.CE*).
- Ouvrir les vannes d'eau.
- Fermer la porte de chargement.
- Le Display indique **SEL**
- Sélectionner le programme **4**.
- Le Display indiquera:
CASH/__/Pr--
- Introduire les monnaies ou jetons pour commencer le programme.
- Le Display indiquera :
PRE/STAR/Pr--

- When door lock time has elapsed, the program starts. **DURING EXTRACT, MACHINE MUST SPIN CLOCKWISE** (*viewed from the front*).

If spin direction is incorrect, disconnect the External Automatic Switch, reverse two phases at the line voltage block and repeat verification.

The TEST program (refer to AST (Service) handbook), also permits to check motor rotation direction.

4.5. MACHINE CONFIGURATION (FOR SERVICE (A.S.T))

The configuration of the different options enable various installation possibilities to be accommodated and the needs of each application fulfilled.

The options can be modified in sequence by pressing 1 key after each step, or going directly to the required configuration by pressing 1 key a defined number of times.

Machine Quick Configuration Guide at the end of this Handbook (*clause 10.3*).

OPTIONS THAT CAN BE MODIFIED:

* *Hot water connection to the machine (clause 4.5.a).*

Enabling the water levels and mixture to be adjusted.

* *Machine heating type (clause 4.5.b).*

Permits the type of heating system to be selected.

* *Modification of temperature unit (clause 4.5.c).*

Permits the temperature unit to be changed and shown on the DISPLAY.

- Transcurrido el tiempo de bloqueo de puerta, se iniciará el programa. **EL SENTIDO DE ROTACION DEL TAMBOR DURANTE EL CENTRIFUGADO DEBE COINCIDIR CON EL DE LAS AGUJAS DEL RELOJ** (*visión frontal de la lavadora*).

En caso de sentido de giro contrario, desconectar el Interruptor Automático Exterior, invertir dos de las fases de alimentación y repetir la verificación.

El programa TEST (Ver manual STA) posibilita también la verificación del sentido de giro de los motores.

4.5. CONFIGURACION DE LA MAQUINA (RESERVA-DO A S.T.A.)

La configuración de las distintas opciones, permite adecuar la máquina a las posibilidades de la instalación y a las necesidades de los usuarios.

La modificación de opciones se puede efectuar secuencialmente pulsando la tecla 1 después de cada etapa, o bien accediendo directamente a la configuración precisada pulsando un número determinado de veces la tecla 1. Guías Rápidas de Configuración de la máquina al final del presente Manual (*apartado 10.3*).

OPCIONES MODIFICABLES:

* *Conexión entrada agua caliente a la máquina (apartado 4.5.a).*

Permite adecuar el sistema de utilización y mezcla de agua.

* *Tipo de calefacción de la máquina (apartado 4.5.b).*

Permite seleccionar el sistema de calefacción.

* *Modificación de la unidad de temperatura (apartado 4.5.c).*

Permite seleccionar la unidad de temperatura a visualizar en el DISPLAY.

- Lorsque le temps de verrouillage de la porte se sera écoulé, le programme commencera. **LE SENS DE ROTATION DU TAMBOUR PENDANT L'ESSORAGE DOIT COÏNCIDER AVEC CELUI DES AIGUILLES D'UNE MONTRE** (*Machine vue de face*).

Dans le cas de sens de rotation contraire, déconnecter l'Interrupteur Automatique Extérieur, inverser deux des phases d'alimentation et vérifier de nouveau.

Le programme TEST (voir notice STA) permet en plus la vérification du sens de rotation des moteurs.

4.5. CONFIGURATION DE LA MACHINE (RÉSERVÉE AU S.T.A.)

La configuration des différentes options, permet d'adapter la machine aux possibilités de l'installation et aux besoins des utilisateurs.

La modification des options peut s'effectuer de façon séquentielle en appuyant sur la touche 1 après chaque étape, ou bien d'avoir accès direct à la configuration mentionnée en appuyant sur la touche 1 un nombre précis de fois. Guides Rapides de Configuration de la machine à la fin de cette Notice d'Instructions (*section 10.3*).

OPTIONS MODIFIABLES:

* *Connexion arrivée d'eau à la machine (section 4.5.a).*

Permet d'adapter système d'utilisation et mélange d'eau.

* *Type de chauffage de la machine (section 4.5.b).*

Permet de sélectionner le système de chauffage.

* *Modification de l'unité de température (section 4.5.c).*

Permet de sélectionner l'unité de température à visualiser sur le DISPLAY.

*** Rinse cancellation (clause 4.5.d).**

Cancels the programs rinses.

*** Pre-wash cancellation (clause 4.5.e).**

Cancels the pre-wash on all programs.

*** Reduction of cycle duration (clause 4.5.f).**

Permits the duration of each program to be reduced (it does not reduce the extract and drain duration).

*** Increase of final extract duration (clause 4.5.g).**

Increases the last programmed extract by 40%.

*** Hourly base of real time (clause 4.5.h).**

Permitting improvement of machine utilisation and management (if fitted with hourly base of real time option).

*** Type of counter/meter activation (clause 4.5.i).**

Used to select if the program is activated while inserting tokens or coins.

*** Coin meter features (clause 4.5.j).**

Used to select single coin counter only one inserting slot) or double (two inserting slots).

*** Coin counter display $\cup-1$ and programming (clause 4.5.k) (only if $\mathbb{P}-\mathbb{N}_0$).**

Permitting to program the value of the coin accepted by the counter V-1 corresponding to the right slot.

*** Coin counter display $\cup-2$ and programming (clause 4.5.l) (only if \mathbb{N}_0-11).**

Permitting to program the value of the coin accepted by the counter V-2 corresponding to the left slot.

*** Anulación de aclarados (apartado 4.5.d).**

Permite anular aclarados de los programas.

*** Anulación de prelavado (apartado 4.5.e).**

Permite anular el prelavado de todos los programas.

*** Reducción de tiempo de programa (apartado 4.5.f).**

Permite reducir la duración de cada uno de los programas (no reduce los tiempos de duración de centrifugados y desagües).

*** Aumento del tiempo del último centrifugado (apartado 4.5.g).**

Permite aumentar en un 40% la duración del último centrifugado programado.

*** Base horaria de tiempo real (apartado 4.5.h).**

Permite optimizar la gestión y el uso de la máquina (en caso de estar dotada de la opción de base horaria de tiempo real).

*** Tipo de accionamiento del contador/monedero (apartado 4.5.i).**

Permite seleccionar si la activación del programa se ejecuta al introducir fichas o monedas.

*** Características del contador de monedas (apartado 4.5.j).**

Permite seleccionar contador de monedas simple (una sola ranura de introducción) o doble (dos ranuras de introducción).

*** Visualización del contador de monedas $\cup-1$ y programación de valores (apartado 4.5.k) (solo si $\mathbb{P}-\mathbb{N}_0$).**

Permite programar el valor de la moneda admitida por el contador V-1 correspondiente a la ranura derecha.

*** Visualización del contador de monedas $\cup-2$ y programación de valores (apartado 4.5.l) (solo si \mathbb{N}_0-11).**

Permite programar el valor de la moneda admitida por el contador V-2 correspondiente a la ranura izquierda.

*** Annulation de rinçages (section 4.5.d).**

Permet d'annuler les rinçages des programmes.

*** Annulation de pré lavage (section 4.5.e).**

Permet d'annuler le pré lavage de tous les programmes.

*** Réduction de la durée de programme (section 4.5.f).**

Permet de réduire la durée de chacun des programmes (ne réduit pas les durées d'essorage et de vidanges).

*** Augmentation de la durée du dernier essorage (section 4.5.g).**

Permet d'augmenter de 40% la durée du dernier essorage programmé.

*** Base horaire de temps réel (section 4.5.h).**

Permet d'optimiser la gestion et l'utilisation de la machine (dans le cas où elle posséderait l'option de base horaire de temps réel).

*** Type d'activation du compteur/monnayeur (section 4.5.i).**

Permet de vérifier si l'activation du programme s'effectue lors de l'introduction de jetons et de monnaies.

*** Caractéristiques du compteur de monnaies (section 4.5.j).**

Permet de sélectionner compteur de monnaies simple (une seule rainure d'introduction) ou bien double (deux rainures d'introduction).

*** Visualisation du compteur de monnaies $\cup-1$ et programmation de valeurs (section 4.5.k) (seulement si $\mathbb{P}-\mathbb{N}_0$).**

Permet de programmer la valeur de la monnaie admise par le compteur V-1 correspondant à la rainure droite.

*** Visualisation du compteur de monnaies $\cup-2$ et programmation de valeurs (section 4.5.l) (seulement si \mathbb{N}_0-11).**

Permet de programmer la valeur de la monnaie admise par le compteur V-2 correspondant à la rainure gauche.

Access to the configuration step :

- Machine with display indicating: **SEL** or **door**
- Disconnect the External Automatic Switch.
- Remove top cover.
- Place internal switch on the microprocessor board to the left position (*refer to SET UP on N-3546 schematic*).
- Place top cover.
- Connect External Automatic Switch.
- When appearing the **CONF** report on the display, the microprocessor is ready to be configured.

The options that can be modified are intermittently shown and are designated by this symbol =

When the configurations finished:

- Disconnect the External Automatic Switch.
- Remove top cover.
- Place the internal switch on the microprocessor board to the right position (*refer to SET UP on N-3546 schematic*).
- Place the top cover.

4.5.a.- Hot water fill connection to the machine.

Refer to access the configuration step.

Display will show: **CONF**

Press **1** key.

Display will show: **A2- _**

Possible configurations:

A2-H - Machines connected to cold + hot water installations.

A2-☐ - Machines connected to installations without hot water.

2 / 4 keys select the wished configuration.

1 key confirms option and advances to next step.

☑ key confirms option and configuration ends.

Acceso a la etapa de configuración:

- Máquina con display indicando indistintamente **SEL** o **door**
- Desconectar Interruptor Automático Exterior.
- Retirar la tapa superior.
- Colocar interruptor interno de la placa del microprocesador en la posición izquierda (*ver SET UP en esquema N-3546*).
- Colocar la tapa superior.
- Conectar Interruptor Automático Exterior.
- Al aparecer en el DISPLAY el informe **CONF** el microprocesador estará en disposición de ser configurado.

Las opciones modificables se visualizan en intermitencia y se designan en el manual mediante el símbolo =

Al finalizar las configuraciones:

- Desconectar Interruptor Automático Exterior.
- Retirar la tapa superior.
- Colocar interruptor interno de la placa del microprocesador en la posición derecha (*ver SET UP en esquema N-3546*).
- Colocar la tapa superior.

4.5.a.- Conexión entrada de agua caliente a la máquina.

Ver acceso a la etapa de configuración.

Display indica: **CONF**

Pulsar la tecla **1**

Display indicará: **A2- _**

Configuraciones posibles:

A2-H - Para máquina conectada en instalación de agua fría + caliente.

A2-☐ - Para máquina conectada en instalación sin agua caliente.

Las teclas **2 / 4** seleccionan la configuración deseada.

La tecla **1** confirma opción y avanza etapa siguiente.

La tecla **☑** confirma opción y finaliza configuración.

Accès à l'étape de configuration:

- Machine avec display indiquant indistinctement **SEL** ou **door**
- Déconnecter l'Interrupteur Automatique Extérieur.
- Retirer le couvercle supérieur.
- Placer l'interrupteur de la plaque du microprocesseur dans la position gauche (*voir SET UP sur le schéma N-3546*).
- Placer le couvercle supérieur.
- Connecter l'Interrupteur Automatique Extérieur.
- Lorsque l'information **CONF** apparaît sur le display, le microprocesseur est prêt à être configuré.

Les options modifiables se visualisent en intermittence et sont mentionnées dans cette notice à l'aide du symbole =

Lorsque les configurations finissent:

- Déconnecter l'Interrupteur Automatique Extérieur.
- Retirer le couvercle supérieur.
- Placer l'interrupteur interne de la plaque du microprocesseur dans la position droite (*voir SET UP sur le schéma N-3546*).
- Placer le couvercle supérieur.

4.5.a.- Connexion arrivée d'eau chaude à la machine.

Voir accès à l'étape de configuration.

Le Display indique: **CONF**

Appuyer sur la touche **1**

Le Display indiquera: **A2- _**

Configurations possibles:

A2-H - Pour machine connectée dans une installation d'eau froide + eau chaude.

A2-☐ - Pour machine connectée dans une installation sans eau chaude.

Les touches **2 / 4** sélectionnent la configuration désirée.

La touche **1** confirme l'option et amène à l'étape suivante.

La touche **☑** confirme l'option et finalise la configuration.

4.5.b.- Machine heating type.

Refer to access the configuration step.

Display will show: **CONF**

Press 1 key TWICE.

Display will show: **HE - _**

Possible configurations:

HE - H - Machines without heating (hot water).

HE - E - Electric heating machines.

HE - U - Steam heating machines.

2 / 4 keys select the wished configuration.

1 key confirms option and advances to next step.

key confirms option and configuration ends.

4.5.c.- Modification of the temperature unit.

Refer to access the configuration step.

Display will show: **CONF**

Press 1 key THREE times.

Display will show: **□ _**

Possible configurations:

□ C - Machine with display of temperature in Centigrade degrees.

□ F - Machine with display of temperature in Fahrenheit degrees.

2 / 4 keys select the wished configuration.

1 key confirms option and advances to next step.

key confirms option and configuration ends.

4.5.b.- Tipo de calefacción de la máquina.

Ver acceso a la etapa de configuración.

Display indica: **CONF**

Pulsar DOS veces la tecla 1

Display indicará: **HE - _**

Configuraciones posibles:

HE - H - Para máquina sin calefacción (agua caliente).

HE - E - Para máquina con calefacción eléctrica.

HE - U - Para máquina con calefacción a vapor.

Las teclas 2 / 4 seleccionan la configuración deseada.

La tecla 1 confirma opción y avanza etapa siguiente.

La tecla confirma opción y finaliza configuración.

4.5.c.- Modificación unidad de temperatura.

Ver acceso a la etapa de configuración.

Display indica: **CONF**

Pulsar TRES veces la tecla 1

Display indicará: **□ _**

Configuraciones posibles:

□ C - Para máquina con visualización de temperatura en grados Centígrados.

□ F - Para máquina con visualización de temperatura en grados Fahrenheit.

Las teclas 2 / 4 seleccionan la configuración deseada.

La tecla 1 confirma opción y avanza etapa siguiente.

La tecla confirma opción y finaliza configuración.

4.5.b.- Type of chauffage de la machine.

Voir accès à l'étape de configuration.

Le Display indique: **CONF**

Appuyer DEUX fois sur la touche 1

Le Display indiquera: **HE - _**

Configurations possibles:

HE - H - Pour machine sans chauffage (eau chaude).

HE - E - Pour machine avec chauffage électrique.

HE - U - Pour machine avec chauffage à vapeur.

Les touches 2 / 4 sélectionnent la configuration désirée.

La touche 1 confirme l'option et amène à l'étape suivante.

La touche confirme l'option et finalise la configuration.

4.5.c.- Modification unité de température.

Voir accès à l'étape de configuration.

Le Display indique: **CONF**

Appuyer TROIS fois sur la touche 1

Le Display indiquera: **□ _**

Configurations possibles:

□ C - Pour machine avec visualisation de température en degrés Centigrades.

□ F - Pour machine avec visualisation de température en degrés Fahrenheit.

Les touches 2 / 4 sélectionnent la configuration désirée.

La touche 1 confirme l'option et amène à l'étape suivante.

La touche confirme l'option et finalise la configuration.

4.5.d. Rinse cancellation.

Refer to access the configuration step.

Display will show: CONF

Press key 1 FOUR times.

Display will show: FE -

Possible configurations:

FE-0 - Execution of all programmed rinses.

FE-1 - One rinse cancelled.

FE-2 - Two rinses cancelled.

2 / 4 keys select the wished configuration.

1 key confirms option and advances to next step.

⊗ key confirms option and configuration ends.

4.5.e.- Pre-wash cancellation.

Refer to access the configuration step.

Display will show: CONF

Press 1 key FIVE times.

Display will show: PE -

Possible configurations:

PE-0 - Machines with pre-wash for programs.

PE-1 - Machines without pre-wash for programs.

2 / 4 keys select the wished configuration.

1 key confirms option and advances to next step.

⊗ key confirms option and configuration ends.

4.5.d.-Anulación de aclarados
Ver acceso a la etapa de configuración.

Display indica: CONF

Pulsar CUATRO veces la tecla 1

Display indicará: FE -

Configuraciones posibles:

FE-0 - Ejecución de todos los aclarados programados.

FE-1 - Supresión de un aclarado.

FE-2 - Supresión de dos aclarados.

Las teclas 2 / 4 seleccionan la configuración deseada.

La tecla 1 confirma opción y avanza etapa siguiente.

La tecla ⊗ confirma opción y finaliza configuración.

4.5.e.- Anulación de prelavado.

Ver acceso a la etapa de configuración.

Display indica: CONF

Pulsar CINCO veces la tecla 1

Display indicará: PE -

Configuraciones posibles:

PE-0 - Para máquina con prelavado en los programas.

PE-1 - Para máquina sin prelavado en los programas.

Las teclas 2 / 4 seleccionan la configuración deseada.

La tecla 1 confirma opción y avanza etapa siguiente.

La tecla ⊗ confirma opción y finaliza configuración.

4.5.d.- Annulation de rinçages
Voir accès à l'étape de configuration.

Le Display indique: CONF

Appuyer QUATRE fois sur la touche 1

Le Display indiquera: FE -

Configurations possibles:

FE-0 - Exécution de tous les rinçages programmés.

FE-1 - Suppression d'un rinçage.

FE-2 - Suppression de deux rinçages.

Les touches 2 / 4 sélectionnent la configuration désirée.

La touche 1 confirme l'option et amène à l'étape suivante.

La touche ⊗ confirme l'option et finalise la configuration.

4.5.e.- Annulation de pré lavage.

Voir accès à l'étape de configuration.

Display indique: CONF

Appuyer CINQ fois sur la touche 1

Le Display indiquera: PE -

Configurations possibles:

PE-0 - Pour machine avec pré lavage dans les programmes.

PE-1 - Pour machine sans pré lavage dans les programmes.

Les touches 2 / 4 sélectionnent la configuration désirée.

La touche 1 confirme l'option et amène à l'étape suivante.

La touche ⊗ confirme l'option et finalise la configuration.

4.5.f.- Program time reduction.

Refer to access configuration step.

Display shows: **CONF**

Press 1 key SIX times.

Display will show: **Sh- _**

Possible configurations:

Sh-0 - Without any program time reduction.

Sh-1 - Reduction of 30% of program time.

Sh-2 - Reduction of 50% of program time.

2 / 4 keys select wished configuration.

1 Key confirms option and moves to next step.

key confirms option and configuration ends.

4.5.g.- Rise of the final extract time.

Refer to access configuration step.

Display shows: **CONF**

Press 1 key SEVEN times.

Display will show: **EE- _**

Possible configurations:

EE-0 - Without any time rise in the final extract.

EE-1 - With time rise in the final extract.

2 / 4 keys select wished configuration.

1 key confirms option and moves to next step.

key confirms option and configuration ends.

4.5.f.- Reducción de tiempo de programa.

Ver acceso a la etapa de configuración.

Display indica: **CONF**

Pulsar SEIS veces la tecla 1

Display indicará: **Sh- _**

Configuraciones posibles:

Sh-0 - Sin reducción de tiempo en los programas.

Sh-1 - Reducción del 30% de duración en los programas.

Sh-2 - Reducción del 50% de duración en los programas.

Las teclas 2 / 4 seleccionan la configuración deseada.

La tecla 1 confirma opción y avanza etapa siguiente.

La tecla confirma opción y finaliza configuración.

4.5.g.- Aumento del tiempo del último centrifugado.

Ver acceso a la etapa de configuración.

Display indica: **CONF**

Pulsar SIETE veces la tecla 1

Display indicará: **EE- _**

Configuraciones posibles:

EE-0 - Sin aumento de tiempo en último centrifugado.

EE-1 - Con aumento de tiempo en último centrifugado.

Las teclas 2 / 4 seleccionan la configuración deseada.

La tecla 1 confirma opción y avanza etapa siguiente.

La tecla confirma opción y finaliza configuración.

4.5.f.- Réduction de la durée de programme.

Voir accès à l'étape de configuration.

Le Display indique: **CONF**

Appuyer SIX fois sur la touche 1

Le Display indiquera: **Sh- _**

Configurations possibles:

Sh-0 - Sans réduction de durée dans les programmes.

Sh-1 - Réduction de 30% de durée dans les programmes.

Sh-2 - Réduction de 50% de durée dans les programmes.

Les touches 2 / 4 sélectionnent la configuration désirée.

La touche 1 confirme l'option et amène à l'étape suivante.

La touche confirme l'option et finalise la configuration.

4.5.g.- Augmentation de la durée du dernier essorage.

Voir accès à l'étape de configuration.

Le Display indique: **CONF**

Appuyer SEPT fois sur la touche 1

Le Display indiquera: **EE- _**

Configurations possibles:

EE-0 - Sans augmentation de la durée du dernier essorage.

EE-1 - Avec augmentation de la durée du dernier essorage.

Les touches 2 / 4 sélectionnent la configuration désirée.

La touche 1 confirme l'option et amène à l'étape suivante.

La touche confirme l'option et finalise la configuration.

4.5.h.- Hourly base of real time.

Refer to access configuration step.

Display shows: **CONF**

Press 1 key NINE times.

Display will show: **Hr- _**

Possible configurations:

Hr- 0 - For machine with an hourly base of real time non available.

Hr- 1 - For machine with an hourly base of real time activated.

2 / 4 keys select wished configuration.

1 key confirms option and moves to next step.

key confirms option and configuration ends.

4.5.i.- Type of coin/counter activating.

Refer to access configuration step.

Display shows: **CONF**

Press 1 key ten times.

Display will show: **P- _ _**

Possible configurations:

P- 00 - For machine with token/s activating.

P- 10 - For machine with coin/s activating.

2 / 4 keys select wished configuration.

1 key confirms option and moves to next step.

key confirms option and configuration ends.

4.5.h.- Base horaria de tiempo real.

Ver acceso a la etapa de configuración.

Display indica: **CONF**

Pulsar NUEVE veces la tecla 1

Display indicará: **Hr- _**

Configuraciones posibles:

Hr- 0 - Para máquina con la base horaria de tiempo real no disponible.

Hr- 1 - Para máquina con la base horaria de tiempo real activada.

Las teclas 2 / 4 seleccionan la configuración deseada.

La tecla 1 confirma opción y avanza etapa siguiente.

La tecla confirma opción y finaliza configuración.

4.5.i.- Tipo de accionamiento del contador/monedero.

Ver acceso a la etapa de configuración.

Display indica: **CONF**

Pulsar DIEZ veces la tecla 1

Display indicará: **P- _ _**

Configuraciones posibles:

P- 00 - Para máquina con accionamiento por ficha/s.

P- 10 - Para máquina con accionamiento por moneda/s.

Las teclas 2 / 4 seleccionan la configuración deseada.

La tecla 1 confirma opción y avanza etapa siguiente.

La tecla confirma opción y finaliza configuración.

4.5.h.- Base horaire de temps réel.

Voir accès à l'étape de configuration.

Le Display indique: **CONF**

Appuyer NEUF fois sur la touche 1

Le Display indiquera: **Hr- _**

Configurations possibles:

Hr- 0 - Pour machine ayant base horaire de temps réel non disponible.

Hr- 1 - Pour machine ayant base horaire de temps réel activée.

Les touches 2 / 4 sélectionnent la configuration désirée.

La touche 1 confirme l'option et amène à l'étape suivante.

La touche confirme l'option et finalise la configuration.

4.5.i.- Type d'activation du compteur/monnayeur.

Voir accès à l'étape de configuration.

Le Display indique: **CONF**

Appuyer DIX fois sur la touche 1

Le Display indiquera: **P- _ _**

Configurations possibles:

P- 00 - Pour machine avec activation par jeton/s.

P- 10 - Pour machine avec activation par monnaie/s.

Les touches 2 / 4 sélectionnent la configuration désirée.

La touche 1 confirme l'option et amène à l'étape suivante.

La touche confirme l'option et finalise la configuration.

4.5.j.- Coin counter features (only if P-No).

Refer to access configuration step.

Display shows: CONF

Press 1 key ELEVEN times.

Display will show: No---

Possible configurations:

No-1 - For machine with single coin counter.

No-11 - For machine with double coin counter.

2 / 4 keys select wished configuration.

1 key confirms option and moves to next step.

⊗ key confirms option and configuration ends.

4.5.k.- Coin counter display U-1 and quantities programming (only if P-No).

Refer to access to the configuration step

Display shows: CONF

Press 1 key TWELVE times.

Display will show: U-1

Press 1 key

Display will show: ----

Possible configurations:

FROM 0000 (minimum quantity of the program) TO 5999 (Maximum quantity of the program).

3 key to change digit (from right to left).

2 / 4 keys to modify the flashing digit.

1 key confirms option and configuration ends (moves to next step only if No-11).

⊗ key confirms option and configuration ends.

4.5.j.- Características del contador de monedas (solo si P-No).

Ver acceso a la etapa de configuración.

Display indica: CONF

Pulsar ONCE veces la tecla 1

Display indicará: No---

Configuraciones posibles:

No-1 - Para máquina con contador de monedas simple.

No-11 - Para máquina con contador de monedas doble.

Las teclas 2 / 4 seleccionan la configuración deseada.

La tecla 1 confirma opción y avanza etapa siguiente.

La tecla ⊗ confirma opción y finaliza configuración.

4.5.k.- Visualización del contador de monedas U-1 y programación de valores (solo si P-No).

Ver acceso a la etapa de configuración.

Display indica: CONF

Pulsar DOCE veces la tecla 1

Display indicará: U-1

Pulsar tecla 1

Display indicará: ----

Configuraciones posibles:

DE 0000 (Valor mínimo del programa) HASTA 5999 (Valor máximo del programa).

La tecla 3 cambia de dígito (de derecha a izquierda).

Las teclas 2 / 4 modifican el valor del dígito en intermitencia.

La tecla 1 confirma opción y finaliza configuración (avanza a etapa siguiente si No-11).

La tecla ⊗ confirma opción y finaliza configuración.

4.5.j.- Caractéristiques du compteur de monnaies (seulement si P-No).

Voir accès à l'étape de configuration.

Le Display indique: CONF

Appuyer ONZE fois sur la touche 1

Le Display indiquera: No---

Configurations possibles:

No-1 - Pour machine avec compteur de monnaies simple.

No-11 - Pour machine avec compteur de monnaies double.

Les touches 2 / 4 sélectionnent la configuration désirée.

La touche 1 confirme l'option et amène à l'étape suivante.

La touche ⊗ confirme l'option et finalise la configuration.

4.5.k.- Visualisation du compteur de monnaies U-1 et programmation de valeurs (seulement si P-No).

Voir accès à l'étape de configuration.

Le Display indique: CONF

Appuyer DOUZE fois sur la touche 1

Le Display indiquera: U-1

Appuyer sur la touche 1

Le Display indiquera: ----

Configurations possibles:

DE 0000 (Valeur minimale du programme) JUSQU'À 5999 (Valeur maximale du programme).

La touche 3 change de numéro (de droite à gauche).

Les touches 2 / 4 modifient la valeur du numéro en intermittence.

La touche 1 confirme l'option et finalise la configuration (amène à l'étape suivante si No-11).

La touche ⊗ confirme l'option et finalise la configuration.

4.5.l.- Coins counter display U-2 and quantities programming (only if No-11).

Refer to access configuration step.

Display shows: CONF

Press 1 key FOURTEEN times.

Display will show: U-2

Press 1 key.

Display will show: ----

Possible configurations:

FROM 0000 (minimum quantity of the program) TO 5999 (Maximum quantity of the program).

3 key to change digit (from right to left).

2 / 4 keys to modify the flashing digit.

1 key confirms option and configuration ends.

Ⓢ key confirms option and configuration ends.

4.5.m. Configuration display

Refer to access configuration step.

Display shows: CONF

Press Ⓢ key

Display will show: INFO

Display will automatically show and in the same order as indicated, the contents of the configured options.

4.5.l.- Visualización del contador de monedas U-2 y programación de valores (solo si No-11).

Ver acceso a la etapa de configuración.

Display indica: CONF

Pulsar CATORCE veces la tecla 1

Display indicará: U-2

Pulsar tecla 1

Display indicará: ----

Configuraciones posibles:

DE 0000 (Valor mínimo del programa) HASTA 5999 (Valor máximo del programa).

La tecla 3 cambia de dígito (de derecha a izquierda).

Las teclas 2 / 4 modifican el valor del dígito en intermitencia.

La tecla 1 confirma opción y finaliza configuración.

La tecla Ⓢ confirma opción y finaliza configuración.

4.5.m.- Visualización configuración.

Ver acceso a la etapa de configuración.

Display indica: CONF

Pulsar la tecla Ⓢ

Display indicará: INFO

En el display se visualizará automáticamente y en el mismo orden que se ha descrito, el contenido de las opciones configuradas.

4.5.l.- Visualisation du compteur de monnaies U-2 et programmation de valeurs (seulement si No-11).

Voir accès à l'étape de configuration.

Le Display indique: CONF

Appuyer QUATORZE fois sur la touche 1

Le Display indiquera: U-2

Appuyer sur la touche 1

Le Display indiquera: ----

Configurations possibles:

DE 0000 (Valeur minimale du programme) JUSQU'À 5999 (Valeur maximale du programme).

La touche 3 change de numéro (de droite à gauche).

Les touches 2 / 4 changent la valeur du numéro en intermittence.

La touche 1 confirme l'option et finalise la configuration.

La touche Ⓢ confirme l'option et finalise la configuration.

4.5.m.- Visualisation de configuration

Voir accès à l'étape de configuration.

Le Display indique: CONF

Appuyer sur la touche Ⓢ

Le Display indiquera: INFO

Le contenu des options configurées sera visualisé automatiquement sur le Display, et dans l'ordre décrit.

4.6. CLEARING AND/OR RETURN TO MACHINE'S BASIC CONFIGURATION

Permitting the cancellation of all modified configurations made by the Authorized Service Technicians and return to BASIC CONFIGURATION. Refer to machine Quick Configuration Guide at the end of this Handbook (*clause 10.3*). It restores the modification access code to its initial configuration. It restores each program temperature to its initial configuration.

To access this function:

Refer to access the configuration step:

Display shows: `CONF`

Press EIGHT times 1 key.

Display will show: `CLF`

Press 2 key to validate the order.

Display will show: `SUFE`

Key 3 to confirm the return to basic configuration.

4.6. BORRADO Y/O RETORNO A CONFIGURACION BASICA DE LA MAQUINA

Permite anular todas las modificaciones de configuración realizadas por los Servicios Técnicos Autorizados y retornar a la CONFIGURACION BASICA. Consultar Guía Rápida de Configuración de la máquina al final del presente Manual (*apartado 10.3*). Restituye el código de acceso a modificación a su valor inicial. Restituye la temperatura de cada programa a su valor inicial.

Para acceder a la función:

Ver acceso a la etapa de configuración.

Display indica: `CONF`

Pulsar OCHO veces la tecla 1

Display indicará: `CLF`

Pulsar la tecla 2 para validar la orden.

Display indicará: `SUFE`

La tecla 3 para confirmar el retorno a la configuración básica.

4.6. EFFACEMENT ET/OU RETOUR À LA CONFIGURATION DE BASE DE LA MACHINE.

Permet d'annuler toutes les modifications de configuration effectuées par les Services Techniques Autorisés et de revenir à la CONFIGURATION DE BASE. Consulter Guide Rapide de Configuration de la machine à la fin de cette Notice d'Instructions (*section 10.3*). Restitue le code d'accès à la modification à sa valeur initiale. Restitue la température de chaque programme à sa valeur initiale.

Pour avoir accès à la fonction:

Voir accès à l'étape de configuration.

Le Display indique: `CONF`

Appuyer HUIT fois sur la touche 1

Le Display indiquera: `CLF`

Appuyer sur la touche 2 pour valider l'ordre.

Le Display indiquera: `SUFE`

La touche 3 pour confirmer le retour à la configuration de base.

4.7. WASHING PROGRAMS

4.7.a. Contents

1	L	C/F	d					
	**	30 / 85	1	***	3	**	1	Sh0 : 39 Sh1 : 31 Sh2 : 29 EE1 : 41
	**	60 / 140	2	***	10	--		
	***	-	3	***	2	**	1	
	****	-	0	***	2	--		
	****	-	0	***	2	--		
	****	-	4	***	2	***	6	

4.7. PROGRAMAS DE LAVADO

4.7.a. Contenido

2	L	C/F	d					
	**	30 / 85	1	***	3	**	1	Sh0 : 39 Sh1 : 31 Sh2 : 29 EE1 : 41
	**	50 / 122	2	***	10	--		
	***	-	3	***	2	**	1	
	****	-	0	***	2	--		
	****	-	0	***	2	--		
	****	-	4	***	2	***	6	

4.7. PROGRAMMES LAVAGE

4.7.a. Groupes de programmes

3	L	C/F	d					
	**	20 / 68	1	***	3	**	1	Sh0 : 37 Sh1 : 30 Sh2 : 28 EE1 : 39
	**	30 / 85	2	***	8	--		
	***	-	3	**	2	**	1	
	****	-	0	**	2	--		
	****	-	0	**	2	--		
	****	-	4	**	2	***	6	

4	L	C/F	d					
	**	20 / 68	1	**	3	--		Sh0 : 34 Sh1 : 27 Sh2 : 25 EE1 : 34
	**	20 / 68	2	**	8	--		
	***	-	3	**	2	**	1	
	****	-	0	**	2	--		
	****	-	0	**	2	--		
	****	-	4	**	2	**	4	

4.7.b. Symbology of programs contents

Prewash phase

Wash phase

Rinse phases

Water level

L
** : Low
*** : Medium
**** : High

C/F Water temperature in degrees Centigrade / Fahrenheit.

d Dosing

Rotation

* : Soft
** : Medium
*** : Energetic
 : Rotation time (in minutes)

- : drain

Extract

* : Low
** : Medium
*** : High
 : Extract time (minutes)

Total approx. program time (in minutes) for:

- Sh0: Basic configuration
- Sh1: Short programs
- Sh2: Extra-short programs
- EE1: Final extract time increase

4.7.b. Simbología del contenido programas

Fase de Prelavado

Fase de Lavado

Fases de Aclarados

Nivel de baño

** : Bajo
*** : Medio
**** : Alto

Temperatura del baño en grados Centígrados / Fahrenheit

Dosificación

Rotación

* : Suave
** : Media
*** : Enérgica
 : Tiempo de rotación (en minutos)

- : desagüe

Centrifugado

* : Bajo
** : Medio
*** : Alto
 : Tiempo centrifugado (min)

Duración total aprox. del programa (en minutos) para:

- Sh0: Configuración básica
- Sh1: Programas cortos
- Sh2: Programas extracortos
- EE1: Incremento duración último centrifugado.

4.7.b. Symbologie du contenu programmes

Phase de Prélavage

Phase de Lavage

Phases de Rinçage

Niveau de bain

** : Bas
*** : Moyen
**** : Haut

Température du bain en degrés Centigrades/Fahrenheit.

Dosage

Rotation

* : Douce
** : Moyenne
*** : Énergique
 : Durée d'essorage (en minutes)

- : vidange

Essorage

* : Bas
** : Moyen
*** : Haut
 : Temps d'essorage (min.)

Durée totale approximative du programme (en minutes) pour:

- Sh0: Configuration de base
- Sh1: Programmes courts
- Sh2: Programmes extracourts
- EE1: Augmentation de la durée du dernier essorage

4.7.c. Example for program interpretation

Programme 1

PREWASH.

Prewash: Low water level 85 ° F / Detergent dosing 1/ Energetic rotation, 3 min./ Medium extract, 1 min.

WASH.

Wash: Low water level 140° F / Detergent dosing 2 / Energetic rotation, 10 min./ Drain.

RINSES.

First: Medium water level / Bleach dosing / Energetic rotation 2 min./ Medium extract, 1 min.

Second: High water level / Energetic rotation 2 min./ Drain

Third: High water level / Energetic rotation 2 min./ Drain

Fourth: High water level / Softener dosing / Energetic rotation 2 min./ High extract, 6 min.

4.7.c. Ejemplo de interpretación de programa:

Programa 1

PRELAVADO.

Prelavado: Baño nivel bajo, 30°C./ Dosificación detergente 1/ Rotación energética, 3 min./ Centrifugado medio, 1 min.

LAVADO.

Lavado: Baño nivel bajo, 60°C./ Dosificación detergente 2/ Rotación energética, 10 min./ Desagüe.

ACLARADOS.

Primero: Baño nivel medio/ Dosificación blanqueante/ Rotación energética, 2 min./ Centrifugado medio, 1 min.

Segundo: Baño nivel alto / Rotación energética, 2 min./ Desagüe.

Tercero: Baño nivel alto / Rotación energética, 2 min./ Desagüe.

Cuarto: Baño nivel alto / Dosificación suavizante / Rotación energética, 2 min./ Centrifugado alto, 6 min.

4.7.c. Exemple d'interprétation de programme:

Programme 1

PRELAVAGE.

Prelavage: Niveau de bain bas, 30°C./ Dosage détergent 1 / Rotation énergétique, 3 min. / Essorage moyen, 1 min.

LAVADO.

Lavado: Niveau de bain bas, 60°C./ Dosage détergent 2 / Rotation énergétique, 10 min. / Vidange.

RINÇAGES

Premier: Niveau de bain moyen / Dosage blanchissant / Rotation énergétique, 2 min. / Essorage moyen, 1 min.

Second: Haut niveau de bain / Rotation énergétique, 2 min. / Vidange.

Troisième: Haut niveau de bain / Rotation énergétique, 2 min. / Vidange.

Quatrième: Haut niveau de bain / Dosage adoucissant / Rotation énergétique, 2 min. / Essorage haut, 6 min.

1	L	E/F	d	↻	🕒	🌀	🕒	🕒
👤	**	30/85	1	***	3	**	1	
👤	**	60/140	2	***	10	--		Sh0 : 39
👤	***	-	3	***	2	**	1	Sh1 : 31
	****	-	0	***	2	--		Sh2 : 29
	****	-	0	***	2	--		EE1 : 41
	****	-	4	***	2	***	6	

4.8. ACTIVATION AND USE OF THE COIN COUNTER

COIN version washers, specific for COIN stores, are provided with a coin/token acceptor device and an acceptor box. As a special application it is possible to replace the mentioned components by a Start Push-button. (*clause 4.8.c*).

4.8.a.- Coin counter/meter selection and programming

OPTIONS THAT CAN BE MODIFIED:

- Coin counter/meter activation, inserting tokens or coins (*clause 4.5.i*).
- Coin counter features depending on the number of insert slots (*clause 4.5.j*).
- Value of coin(s) to be inserted (*clauses 4.5.k, 4.5.l*).
- Number of tokens to be inserted to start a program (*clause 5.4*).
- Programming or modification of the value/price of a program (*clause 5.4*).

4.8.b.- Coin/token acceptor box

Coins/tokens inserted in the meter/counter are kept in the box located under it, (*fig. 10/I, clause 4.1*). This box is closed with a lock and a safety key.

4.8 GESTION Y USO DEL CONTADOR DE MONEDAS

Las máquinas pertenecientes a la variante COIN al ir destinadas específicamente a Autoservicio, están dotadas de un mecanismo admisor de monedas/fichas y un cajón receptor. Como ejecución especial existe la posibilidad de substituir los elementos mencionados por un pulsador de Marcha. (*apartado 4.8.c*).

4.8.a.- Selección y programación del contador/monedero.

OPCIONES MODIFICABLES:

- Activación del contador/monedero mediante la introducción de fichas o de monedas (*apartado 4.5.i*).
- Características del contador de monedas según número de ranuras de introducción (*apartado 4.5.j*).
- Valor de la/s moneda/s a introducir (*apartados 4.5.k, 4.5.l*).
- Número de fichas a introducir para iniciar un programa (*apartado 5.4*).
- Programación o modificación del valor/precio de un programa (*apartado 5.4*).

4.8.b.- Cajón receptor de monedas/fichas.

Las monedas/fichas introducidas en el monedero/contador se depositan en el cajón situado debajo del mismo, (*fig. 10/I, apartado 4.1*). Este cajón va cerrado con una cerradura y llave de seguridad.

4.8. GESTION Y UTILISATION DU COMPTEUR DE MONNAIES

Les machines faisant partie de la version COIN et étant seulement conçues pour les Self-services, possèdent un système d'admission de monnaies/jetons et un tiroir récepteur. En exécution spéciale, il existe la possibilité de remplacer les éléments mentionnés ci-dessus par un bouton-poussoir de Marche (*section 4.8.c*).

4.8.a.- Sélection et programmation du compteur/monnayer.

OPTIONS MODIFIABLES:

- Activation du compteur/monnayer grâce à l'introduction de jetons ou bien de monnaies (*section 4.5.i*).
- Caractéristiques du compteur de monnaies selon le nombre de rainures d'introduction (*section 4.5.j*).
- Valeur de/s monnaie/s à introduire (*sections 4.5.k, 4.5.l*).
- Nombre de fiches à introduire pour commencer un programme (*section 5.4*).
- Programmation ou bien modification de la valeur/ du prix d'un programme (*section 5.4*).

4.8.b.- Tiroir récepteur de monnaies/jetons.

Les monnaies/jetons introduits dans le monnayer/compteur s'amassent dans le tiroir placé sous ce dernier (*fig. 10/I, section 4.1*). Ce tiroir est fermé avec une serrure et une clé de sécurité.

To open (fig. 12):

Para proceder a su apertura (fig. 12):

Pour ouvrir, agir comme suit (fig. 12):

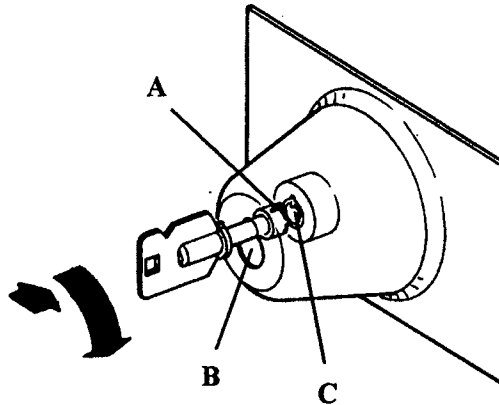


fig. 12

- Insert the key, with the ridge (A) upwards, through the front hole (B) of the coin box and when placed inside, move upwards until inserted in the lock (C).

- Push into the machine and simultaneously rotate 1/4 clockwise, pull to the outside until the box is removed.

To close the box:

- With the key in the lock, place the box up to the bottom at the front opening.
- Turn the key 1/4 clockwise, push until the box remains secured at its location and return the key to the previous position.
- Ensure it is securely fastened and remove the key.

- Introducir la llave, con el resalte (A) hacia arriba, a través del taladro (B) del frontal del cajón y una vez en el alojamiento interior, desplazarla hacia la parte superior hasta introducirla en el cierre (C).

-Apretar hacia el interior de la máquina y simultáneamente girar un cuarto de vuelta en sentido horario, tirando hacia el exterior hasta extraer el cajón de su alojamiento.

Para cerrar el cajón:

- Con la llave en la cerradura, introducir el cajón hasta el fondo en la apertura del frontal.
- Girar la llave un cuarto de vuelta en sentido horario, apretar hasta que el cajón queda fijado en su alojamiento y devolver la llave a la posición inicial.
- Comprobar que ha quedado sólidamente fijado y retirar la llave.

- Introduire la clé, avec l'ergot (A) vers le haut, à travers l'orifice (B) de la face du tiroir et, une fois placé à l'intérieur, la déplacer vers la partie supérieure jusqu'à ce qu'elle soit introduite dans la serrure (C).

-Appuyer vers l'intérieur de la machine et tourner d'un quart de tour dans le sens des aiguilles d'une montre et en même temps, tirer vers l'extérieur jusqu'à ce que le tiroir soit extrait de son emplacement.

Pour fermer le tiroir:

- Avec la clé dans la serrure, introduire le tiroir jusqu'au fond de l'ouverture du frontal.
- Tourner la clé d'un quart de tour dans le sens des aiguilles d'une montre, appuyer jusqu'à ce que le tiroir soit dans son emplacement et remettre la clé dans sa position initiale.
- Vérifier que celle-ci est solidement fixée et enlever la clé.

4.8.c. Special application with Start push-button (Refer to fig. 11/J).

4.8.c.- Ejecución especial con pulsador de Marcha (fig. 11/J)

4.8.c.- Fonction spéciale avec bouton-poussoir de Marche (fig. 11/J)

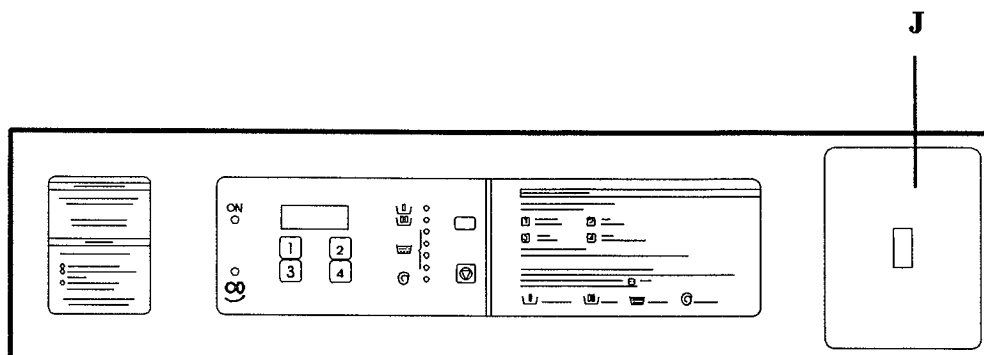


fig. 11

This special feature replaces the coin/token acceptor device and creates the start signal of the **START PUSH-BUTTON (E)**.

If this Special Feature is used, the coin/token counter must be configured **P-ko** (clause 4.5.i) and **ko01** (clause 5.4).

Esta ejecución especial substituye la orden de Marcha dada por el dispositivo admisor de monedas/fichas por un impulso eléctrico de un **PULSADOR de MARCHA (E)**.

Si se utiliza ésta Ejecución Especial, el contador de monedas/fichas debe estar configurado **P-ko** (apartado 4.5.i) y **ko01** (apartado 5.4).

Cette fonction spéciale remplace l'ordre de Marche donné par le dispositif d'admission de monnaies/jetons, par l'impulsion électrique d'un **BOUTON-POUSSOIR de MARCHÉ (E)**.

Si cette Fonction Spéciale s'utilise, le compteur de monnaies/jetons doit être configuré **P-ko** (section 4.5.i) et **ko01** (section 5.4).

CAUTION !

This option is only **APPLICABLE FOR COIN-OP INSTALLATIONS** and must be installed with **General Emergency Stop system** (Refer to Installation Instructions Handbook, clause 4).

¡ATENCIÓN!

Esta **OPCION** es **VALIDA SOLO PARA INSTALACIONES AUTOSERVICIO** y deberá ser instalada con el sistema de **Paro de Emergencia General** (Ver Manual de Instrucciones de Instalación, capítulo 4).

ATTENTION !

Cette **OPTION** n'est **VALABLE QUE POUR LES INSTALLATIONS SELF-SERVICE** et devra être installée avec le système d'**Arrêt d'Urgence Général** (Cf Notice d'Instructions de l'Installation, chapitre 4).

5. APPLICATION

5.1. DOOR LOCK AND OPENING

When loading washer and before closing the door, place all the pieces of linen inside the drum, ensure they are not entangled between the door opening and the door gasket.

To close the door, securely push it against the machine and turn the handle counter-clockwise (*fig. 13*), until horizontal.

To open the door at the end of the cycle, wait until the green LED comes on, and turn the door lock handle in the direction of the arrow.



L1018 / L1030 / L1040 /
L1050 / L1075 / L1125

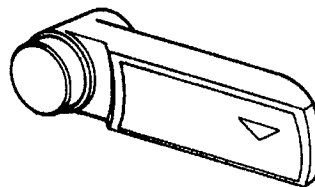
5. UTILIZACION

5.1. CIERRE Y APERTURA DE PUERTA

Durante las operaciones de carga y antes de cerrar la puerta, introducir totalmente las piezas de ropa en el interior del bombo, procurando que no queden aprisionadas entre la boca de carga y la junta de la puerta.

Cerrar la puerta, apretandola firmemente contra la máquina y girar la empuñadura en sentido inverso a la flecha (*fig. 13*) hasta alcanzar la posición horizontal.

Para abrir la puerta una vez finalizado el ciclo, aguardar la indicación luminosa del LED verde y girar la empuñadura en la dirección señalada por la flecha.



H1018 / H1030

5. UTILISATION

5.1. FERMETURE ET OUVERTURE DE PORTE

Pendant les opérations de chargement et avant de fermer la porte, introduire complètement le linge à l'intérieur du tambour, en essayant de faire en sorte qu'il ne reste pas bloqué entre l'entrée de chargement et le joint de la porte.

Fermer la porte en appuyant fortement sur celle-ci et tourner la poignée dans le sens inverse de la flèche (*fig. 13*) jusqu'à ce que l'on ait atteint la position horizontale.

Une fois que le cycle est terminé, pour ouvrir la porte, il suffit de vérifier que le LED lumineux est bien vert et de tourner la poignée dans le sens indiqué par la flèche.

fig. 13

▲ WARNING !!!

CAREFULLY CLOSE THE DOOR, TAKE CARE NOT TO TRAP HANDS BETWEEN THE LOADING DOOR OR THE HANDLE AND THE DOOR.

NEVER TRY TO OPEN THE DOOR IF:

- CYCLE HAS NOT FINISHED.
- THE GREEN LIGHT IS NOT ON.
- THE DRUM HAS NOT COMPLETELY STOPPED.
- THE BATH HAS NOT BEEN COMPLETELY DRAINED.

▲ ¡¡¡PELIGRO!!!

CERRAR LA PUERTA CON SUAVIDAD, CUIDANDO NO DAÑAR LAS MANOS POR PINZAMIENTO ENTRE LA BOCA DE CARGA O LA EMPUÑADURA Y LA PUERTA.

NUNCA INTENTAR ABRIR LA PUERTA SI:

- EL CICLO NO HA FINALIZADO.
- LA LUZ VERDE NO ESTA ENCENDIDA.
- EL BOMBO NO ESTA COMPLETAMENTE PARADO.
- EL BAÑO NO HA SIDO COMPLETAMENTE EVACUADO.

▲ DANGER!!!

FERMER DOUCEMENT LA PORTE, EN FAISANT BIEN ATTENTION DE NE PAS SE FAIRE MAL AUX MAINS À CAUSE D'UN PINCEMENT ENTRE L'ENTRÉE DE CHARGEMENT, LA POIGNÉE ET LA PORTE.

NE JAMAIS ESSAYER D'OUVRIR LA PORTE SI:

- LE CYCLE N'EST PAS TERMINÉ.
- LA LUMIÈRE VERTE N'EST PAS ALLUMÉE.
- LE TAMBOUR N'EST PAS COMPLÈTEMENT ARRÊTÉ.
- LE BAIN N'EST PAS TOTALEMENT ÉVACUÉ

IMPORTANT !
CHECK WEEKLY THE WASHER SAFETY DOOR LOCK as indicated in clause 7.3 of this Instructions Handbook.

¡IMPORTANTE!
VERIFICAR SEMANALMENTE EL SISTEMA DE BLOQUEO DE SEGURIDAD DEL CIERRE DE LA LAVADORA tal como se indica en el apartado 7.3 del presente manual.

IMPORTANT!
VÉRIFIER CHAQUE SEMAINE LE SYSTÈME DE VERROUILLAGE DE SÉCURITÉ DE LA FERMETURE DE LA LAVEUSE, en suivant les indications de la section 7.3 de cette notice.

5.2. WASH PROGRAMME EXECUTION

- Connect External Automatic Switch and Switch disconnector.
- Open the loading door.
- Display will show: *door*
- Sort the washing loads into fabric type, endeavouring to make a full load. Empty the pockets. Fasten the buttons, close the zips and remove accessories that cannot be washed.
- Load the machine.
- Add the washing product to the appropriate dispenser compartment:

Location of each dispenser during the wash cycle:

Compartment 1 -> Pre-wash detergent (dry).

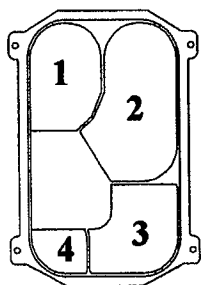
Compartment 2 -> Wash detergent (dry).

Compartment 3 -> Bleach, first rinse (liquid).

Compartment 4 -> Neutralizer-softener, last rinse (liquid).

(The location of each compartment is specified on *figure 14*).

- Close the dispenser cover



H1018 / H1030
L1018 / L1030 / L1040 / L1050

5.2. EJECUCION DE UN PROGRAMA DE LAVADO.

- Conectar Interruptor Automático Exterior y Interruptor Seccionador.
- Abrir puerta de carga.
- Display indicará: *door*
- Agrupar los tejidos a lavar en cargas homogéneas procurando alcanzar el valor nominal de la carga. Vaciar los bolsillos. Abrochar los botones, cerrar las cremalleras y retirar los accesorios que no puedan ser lavados a máquina.
- Cargar la máquina.
- Depositar productos de lavado en el dosificador:

La distribución de las dosificaciones durante el ciclo de lavado es:

Compart. 1 -> Detergente pre-lavado (sólido).

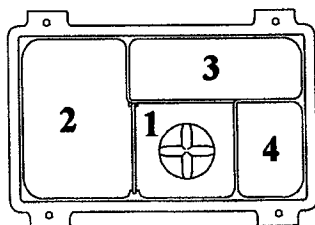
Compart. 2 -> Detergente lavado (sólido).

Compart. 3 -> Blanqueante, primer aclarado (líquido).

Compart. 4 -> Neutralizante-suavizante, último aclarado (líquido).

(La numeración de los compartimientos está especificada en la *figura 14*)

- Cerrar la tapa del dosificador.



L1075

5.2. EXÉCUTION D'UN PROGRAMME DE LAVAGE

- Connecter l'Interrupteur Automatique Extérieur et l'Interrupteur Sectionneur.
- Ouvrir porte de chargement.
- Le Display indiquera: *door*
- Groupez les tissus à laver dans des charges homogènes essayant d'atteindre la valeur nominale de la charge. Videz les poches. Accrocher les boutons, fermer les crémaillères et enlever les accessoires qui ne peuvent pas être lavés dans des machines.
- Charger la machine.
- Déposer des produits de lavage dans le bac de distribution:

La distribution des bacs de distribution pendant le cycle de lavage est la suivante:

Compart. 1 -> Détergent pré-lavage (solide).

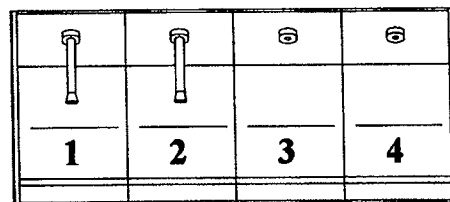
Compart. 2 -> Détergent lavage (solide).

Compart. 3 -> Blanchissant, premier rinçage (liquide).

Compart. 4 -> Neutralisant-adoucissant, dernier rinçage (liquide).

(La numérotation des compartiments est spécifiée sur la *figure 14*)

- Fermer le couvercle du bac de distribution.



L1125

fig. 14

* To prevent the Coin-op users handling the chemical products, it is recommended to install an external automatic dosing system (refer to *Installation Handbook, clause 4*). Contact your product supplier.

* Para evitar la manipulación de productos químicos por parte de los usuarios de Lavanderias Autoservicio, se recomienda instalar un sistema de dosificación automática exterior (ver *Manual de Instalación, Capítulo 4*). Consultar a su proveedor de productos.

* Pour éviter la manipulation de produits chimiques des utilisateurs de blanchisseries self-service, il est conseillé d'installer un système de dosage automatique extérieur (Cf *Notice d'Installation, Chapitre 4*). Faire appel à son fournisseur de produits.

⚠ WARNING !
TO PREVENT SPLASHES OR HAZARDS CAUSED BY STEAM EMISSION FROM THE MACHINE, THE DISPENSER COVER MUST BE CLOSED DURING ALL PROGRAMS.

IF THE EXTERNAL AUTOMATIC DOSING IS NOT FITTED, USE PRODUCTS TOTALLY INNOCUOUS AND ADVISE THE USER ABOUT THE PRECAUTIONS TO TAKE WHILE HANDLING WASH PRODUCTS.

⚠ ¡¡¡PELIGRO!!!
PARA EVITAR RIESGOS DE SALPICADURAS O PRODUCIDOS POR EMANACIONES DE VAPOR PROCEDENTES DE LA MAQUINA, LA TAPA DEL DOSIFICADOR DEBE PERMANECER CERRADA DURANTE TODO EL PROGRAMA.

EN CASO DE NO DOSIFICACION AUTOMATICA EXTERIOR, UTILIZAR PRODUCTOS TOTALMENTE INOCUOS E INFORMAR AL USUARIO DE LAS PRECAUCIONES A ADOPTAR PARA SU MANIPULACION.

⚠ DANGER!!!
POUR ÉVITER LES RISQUES D'ÉCLABOUSURES OU BIEN CEUX PRODUITS PAR DES ÉMANATIONS DE VAPEUR VENANT DE LA MACHINE, LE COUVERCLE SUPÉRIEUR DU BAC DE DISTRIBUTION DOIT RESTER FERMÉ PENDANT TOUT LE PROGRAMME.

EN CAS D'ABSENCE DE DOSAGE AUTOMATIQUE EXTÉRIEUR, UTILISER DES PRODUITS COMPLÈTEMENT INOFFENSIFS ET AVISER L'UTILISATEUR DES PRÉCAUTIONS À PRENDRE POUR LEUR MANIPULATION.

- Close the door and turn the door handle counter-clockwise, until horizontal (*clause 5.1*).
 Display shows : **SEL**
 - Select the wash program by the numeric keys. The column LEDS corresponding to the program phases, light.
 Display will show: **CASH**
 (payment ready)
 Then display will show:
Pf - - (program selected)
- - - - (amount/tokens to be inserted).

- Cerrar la puerta y girar la empuñadura en sentido contrario a la flecha hasta alcanzar la posición horizontal (*apartado 5.1*).
 Display indica: **SEL**
 - Seleccionar programa de lavado mediante las teclas numéricas. Se encienden los LEDS de la columna, correspondientes a las fases que componen el programa.
 Display indicará: **CASH**
 (disposición de pago)
 A continuación display indicará:
Pf - - (programa seleccionado)
- - - - (valor/fichas a introducir).


- Fermer la porte et tourner la poignée dans le sens contraire de la flèche jusqu'à ce que l'on atteigne la position horizontale (*section 5.1*).
 Le Display indique: **SEL**
 - Sélectionner le programme de lavage à l'aide des touches numériques. Les LEDS de la colonne s'allument, et correspondent aux phases qui composent le programme.
 Le Display indiquera: **CASH**
 (disponibilité de paiement)
 Ensuite le display indiquera:
Pf - - (programme sélectionné)
- - - - (valeur/jetons à introduire)

- Insert coins/tokens corresponding to the program amount/price.

Display will show :

PFE/SEAF/Pr--

At this moment, the safety door lock is activated and after thirty seconds (approx) the washing cycle will start.

- In PFE/SEAF phase, the  key interrupts the program start and permits the door to be opened and a different program to be selected (clause 4.7), without losing the coins/tokens inserted.

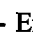
- During the program, the display shows the following reports:

- Introducir las monedas/fichas correspondientes al valor/precio del programa.

Display indicará:

PFE/SEAF/Pr--

En este momento, se activará el bloqueo de cierre de seguridad y transcurridos unos treinta segundos (aprox) comenzará el programa de lavado.

- En fase PFE/SEAF, la tecla  detiene el inicio del programa y permite abrir la puerta o seleccionar un programa distinto del visualizado (apartado 4.7), sin perder las monedas/fichas introducidas.

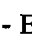
- Durante el programa, en el display se visualizarán los siguientes informes:

- Introduire les monnaies/jetons qui correspondent à la valeur/le prix du programme.

Le Display indiquera:

PFE/SEAF/Pr--

C'est à ce moment là que le verrouillage de la fermeture de sécurité s'active, et une fois que trente secondes (approx.) se sont écoulées, le programme débutera.

- En phase PFE/SEAF, la touche  arrête le début de programme et permet d'ouvrir la porte ou de sélectionner un programme différent de celui qu'apparaît sur l'écran (section 4.7), sans perdre les monnaies/jetons introduits.

- Pendant le programme, les informations suivantes apparaîtront sur le display:

	Used symbols:	Símbolos utilizados:	Symboles utilisés:
E---	Remaining minutes to finish the program	Minutos hasta la finalización del programa	Minutes jusqu'à fin de programme
[---	Water temperature (°C) while heating.	Temperatura del baño (°C) en el calentamiento.	Température du bain (°C) lors de la chauffe.
F---	Water temperature (°F) while heating.	Temperatura del baño (°F) en el calentamiento.	Température du bain (°F) lors de la chauffe.

During the program, the led corresponding to the current phase, will be flashing and will dim when finished.

Durante el programa, el led correspondiente a la fase que se está ejecutando, estará en intermitencia y se apagará una vez finalizada.

Pendant le programme, le LED qui correspond à la phase en cours, clignotera et s'éteindra, une fois que la phase sera terminée.

⚠ WARNING !!!
IF SET AT HIGH TEMPERATURE, DO NOT TOUCH THE WASHER'S FRONT GUARD AND THE LOADING DOOR WITHOUT PROTECTIVE GLOVES DURING WASH PHASE.

⚠ !!!PELIGRO!!!
DURANTE LA FASE DE LAVADO EN PROGRAMAS CON TEMPERATURA ELEVADA, ABSTENERSE DE TOCAR EL FRONTAL Y LA PUERTA DE CARGA DE LA LAVADORA SIN GUANTES DE PROTECCION.

⚠ DANGER!!!
LORS DE LA PHASE DE LAVAGE AVEC PROGRAMME À TEMPÉRATURE ÉLEVÉE, S'ABSTENIR DE TOUCHER LE PANNEAU FRONTAL ET LA PORTE DE CHARGEMENT DE LA MACHINE À LAGER SANS GANTS DE PROTECTION.

* The cycle ends when:
The safety count down has finished.
Display shows *End*
The green LED is light.
* When opening the door, display shows *door*

* El programa finaliza cuando:
Ha finalizado el descuento de seguridad.
El display indica: *End*
El LED verde se ha iluminado.
* Al abrir la puerta, el display indica *door*

*Le programme prend fin lorsque:
Le décompte de sécurité s'est terminé.
Le display indique: *End*
Le LED vert s'est allumé.
* Lors de l'ouverture de la porte, le display indique *door*

▲ WARNING !!!
- DO NOT TRY TO OPEN THE LOADING DOOR BEFORE THE WASH CYCLE HAS COMPLETELY FINISHED.

- FORCING OR MANIPULATING THE SAFETY DOOR LOCK IS HAZARDOUS TO THE USER.

▲ ¡¡¡PELIGRO!!!
- NO INTENTAR ABRIR LA PUERTA DE CARGA ANTES DE FINALIZAR COMPLETAMENTE EL CICLO DE LAVADO.

- FORZAR O MANIPULAR LOS MECANISMOS DE BLOQUEO DEL CIERRE DE SEGURIDAD COMPORTA UN ALTO RIESGO PARA EL USUARIO.

▲ DANGER!!!
- NE PAS ESSAYER D'OUVRIR LA PORTE DE CHARGEMENT AVANT D'AVOIR COMPLÈTEMENT DÉTERMINÉ LE CYCLE DE LAVAGE.

- LE FAIT DE FORCER OU DE MANIPULER LES MÉCANISMES DE VERROUILLAGE DE LA FERMETURE DE SÉCURITÉ ENTRAÎNE UN RISQUE IMPORTANT POUR L'UTILISATEUR.

5.3. ACCESS TO THE `COd` FUNCTION AND IDENTIFICATION OF WASHER MODEL, EPROM VERSION AND RUN CYCLES

The `COd` function permits identification of the machine model, EPROM version installed and access the programming/modification block available for the user.

Quick Guides for `COd` program utilisation at the end of this Handbook (*clause 10.4*)

`COd` FUNCTION OPTIONS:

- Programming/modifying program value (*clause 5.4*)
- Temperature modification for each program (*clause 5.5*).
- Programming new insert code (*clause 5.6*)

To access the reading:

- Machine in `SEL`
- Keep `STOP` key pressed and press `1` key.

Display will show: `COd`

- Enter the access code. To enter the original code:

Successively press `1 - 2 - 3 - 4` keys.

Each pulse is read on the display by `@`.

Wait until the display information disappears.

- Successively press `1 - 2 - 3 - 4` keys.

Display will show:

```
LS__ / CN
HS__ / CN
```

Machine model and type of control.

`1` key advances to next step.

Display will show: `EP__`

`EP__` - EPROM version

5.3 ACCESO A LA FUNCIÓN `COd` Y VISUALIZACIÓN MODELO, VERSIÓN EPROM Y CICLOS EFECTUADOS

La función `COd` permite visualizar el modelo de máquina, la versión de EPROM instalada en la misma y acceder al bloque de programación/modificación a disposición del usuario.

Guías Rápidas de utilización del programa `COd` al final del presente Manual (*apdo. 10.4*).

OPCIONES FUNCIÓN `COd`

- Programación/modificación valor de un programa (*apdo 5.4*).
- Modificación temperatura de cada programa (*apartado 5.5*).
- Programación nuevo código de introducción (*apartado 5.6*).

Para acceder a la visualización:

- Máquina en `SEL`
- Mantener pulsada la tecla `STOP` y pulsar la tecla `1`.

Display indicará: `COd`

- Introducir código de acceso. Para introducir el código original:

Pulsar sucesivamente las teclas `1 - 2 - 3 - 4`.

Cada pulsación se visualiza en el display mediante `@`.

Aguardar a que desaparezca la información del display.

- Pulsar sucesivamente las teclas `1 - 2 - 3 - 4`.

Display indicará:

```
LS__ / CN
HS__ / CN
```

Modelo de máquina y tipo de control.

La tecla `1` avanza etapa siguiente.

Display indicará: `EP__`

`EP__` - Versión de EPROM

5.3 ACCÈS À LA FONCTION `COd` ET VISUALISATION MODÈLE, VERSION EPROM ET CYCLES EFFECTUES.

La fonction `COd` permet de visualiser le modèle de la machine, la version d'EPROM installée dans celle-ci et d'accéder au block de programmation / modification dont dispose l'utilisateur.

Guides Rapides d'utilisation du programme `COd` à la fin de cette notice d'Instruc. (*Sec. 10.4*)

OPTIONS FONCTION `COd`

- Programmation/modification de la valeur d'un programme (*sec. 5.4*).
- Modification de la température de chaque programme (*section 5.5*).
- Programmation nouveau code d'introduction (*section 5.6*).

Pour avoir accès à la visualisation:

- Machine en `SEL`
- Maintenir la touche `STOP` appuyée et appuyer sur la touche `1`.

Le Display indiquera: `COd`

Introduire le code d'accès. Pour introduire le code original:

Appuyer successivement sur les touches `1 - 2 - 3 - 4`.

Chaque pulsation se visualise sur le display à l'aide de `@`.

Attendre que l'information qui est sur le display disparaisse.

- Appuyer successivement sur les touches `1 - 2 - 3 - 4`.

Le Display indiquera:

```
LS__ / CN
HS__ / CN
```

Modèle de machine et type de contrôle.

La touche `1` amène à étape suivante

Le Display indiquera: `EP__`

`EP__` - Version d'EPROM

1 key advances to next step.

La tecla 1 avanza etapa siguiente.

La touche 1 amène à l'étape suivante

Display will show: ----

Display indicará: ----

Le Display indiquera: ----

Number of cycles machine has run.

Número de ciclos efectuados por la máquina.

Nombre de cycles effectués par la machine.

1 key permits to program/modify a program (clause 5.4).

La tecla 1 permite entrada a programación/modificación del valor de un programa (apartado 5.4).

La touche 1 permet l'entrée à la programmation/modification de la valeur d'un programme (section 5.4).

Ⓢ key ends the display.

La tecla Ⓢ finaliza la visualización.

La touche Ⓢ finalise la visualisation.

5.4. PROGRAMMING/MODIFYING A PROGRAM

5.4. PROGRAMACION/MODIFICACION DEL VALOR DE UN PROGRAMA

5.4. PROGRAMMATION/MODIFICATION DE LA VALEUR D'UN PROGRAMME

Permits to program the value or price of a wash program to be amended or the number of tokens required to start.

Permite programar el valor/precio de un programa de lavado y su posterior modificación o el número de fichas necesarias para su puesta en marcha.

Permet de programmer la valeur/le prix d'un programme de lavage et sa modification postérieure ou bien le nombre de jetons nécessaires pour sa mise en service.

To access the programming:

Para acceder a la programación del valor:

Afin d'avoir accès à la programmation de la valeur:

- Access to the **COd** function (clause 5.3).
- Enter access code

- Acceder a la función **COd** (apartado 5.3).
- Introducir código de acceso

- Avoir accès à la fonction **COd** (section 5.3).
- Introduire le code d'accès

Display will show:

Display indicará

Le Display indiquera:

LS__ / CN
HS__ / CN

LS__ / CN
HS__ / CN

LS__ / CN
HS__ / CN

Press 1 key THREE times.

Pulsar TRES veces la tecla 1.

Appuyer TROIS fois sur la touche 1.

Display will show: **CASH**

Display indicará: **CASH**

Le Display indiquera: **CASH**

Press 1 key.

Pulsar tecla 1.

Appuyer sur la touche 1.

Display will show:

Display indicará

Le Display indiquera:

to__

to__

to__

Possible configurations:

Configuraciones posibles:

Configurations possibles:

---- - Machines with coin counter. From **0000** (minim. program value) Up to **9999** (Maximum program value).

---- - Máquinas con contador de monedas. DE **0000** (Valor mínimo del programa) HASTA **9999** (Valor máximo del programa).

---- - Machines ayant un compteur de monnaies. DE **0000** (Valeur minimale du programme) JUSQU'À **9999** (Valeur maximale programme).

to__ - Machines with token counter. FROM 00 (minimum token number) UP TO 99 (maximum token number).

to__ - Máquinas con contador de fichas. DE 00 (número mínimo de fichas) HASTA 99 (número máximo de fichas).

to__ - Machines ayant un compteur de jetons. DE 00 (nombre minimum de jetons) JUSQU'À 99 (nombre maximum de jetons).

3 key changes digit (right to left).

La tecla 3 cambia de dígito (de derecha a izquierda).

La touche 3 change de numéro (de droite à gauche).

2 / 4 keys modify the flashing digit value.


Las teclas 2 / 4 modifican el valor del dígito en intermitencia.

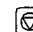
Les touches 2 / 4 changent la valeur du numéro qui clignote.


1 key confirms option and permits temperature modification (clause 5.5).

La tecla 1 confirma opción y permite entrada a modificación de temperatura (apartado 5.5).

La touche 1 confirme l'option et permet l'entrée à la modification de température (section 5.5).

The  key confirms option and ends configuration.

La tecla  confirma opción y finaliza configuración.

La touche  confirme l'option et finalise la configuration.

5.5. TEMPERATURE MODIFICATION

5.5. MODIFICACION DE TEMPERATURA

5.5. MODIFICATION DE TEMPÉRATURE

Permitting the washing temperature of each program to be modified.

Permite modificar el valor de temperatura de la fase de lavado de cada programa.


Permet de changer la valeur de température de la phase de lavage de chaque programme.


To access the programming:

Para acceder a la programación del valor:

Pour avoir accès à la programmation de la valeur:

- Access to  function (clause 5.3).

- Acceder a la función  (apartado 5.3).

- Avoir accès à la fonction  (section 5.3).

- Enter access code.

- Introducir código de acceso

- Introduire le code d'accès

Display will show :

Display indicará:

Le Display indiquera:

LS__ / CN

LS__ / CN

LS__ / CN

HS__ / CN

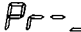
HS__ / CN

HS__ / CN

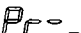
Press 1 key FIVE times.

Pulsar CINCO veces la tecla 1.

Appuyer CINC fois sur la touche 1.

Display will show: 

Display indicará: 

Le display indiquera: 

2 / 4 keys select the program to be modified.

Las teclas 2 / 4 seleccionan el programa a modificar.

Les touches 2 / 4 sélectionnent le programme à modifier.

Press 1 key.

Pulsar tecla 1.

Appuyer sur la touche 1.

Display will show:

Display indicará:

Le Display indiquera:

 - - -

 - - -

 - - -

 - - -


 - - -


 - - -


Possible modifications:

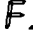
Modificaciones posibles:

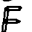
Modifications possibles:


 - - - - 0 - 90 Centigrade degrees.

 - - - - 0 - 90 grados Centígrados.

 - - - - 0 - 90 degrés Centigrades

 - - - - 32 - 194 Fahrenheit degrees.

 - - - - 32 - 194 grados Fahrenheit.

 - - - - 32 - 194 degrés Fahrenheit.

2 / 4 keys select the desired temperature.

1 key confirms option and permits water level modification (*clause 5.6*).

☑ key pressed ONCE confirms option and permits another program temperature to be modified.

☑ key pressed TWICE confirms option and configuration ends.

5.6. WATER LEVEL MODIFICATION

Permitting individual increase or reduction of washing programs water level.

To modify:

- Access the `COd` function (*clause 5.3*).

- Enter the access code.

Display will show:

LS__ / CN

HS__ / CN

- Press 1 key FIVE times.

Display will show: Pr--

- 2 / 4 keys select the program to be modified. After selection:

- Press TWICE 1 key.

Display will show: EE--

Possible configurations:

EE-9 - Level increase.

EE-0 - Non economic program.

EE-1 - Program with economy.

EE-2 - Program with super-economy.

2 / 4 keys select the desired configuration.

1 key confirms option and permits further new code programming (*clause 5.7*).

☑ key pressed ONCE confirms option and permits another program temperature and/or level to be modified.

☑ key pressed TWICE confirms option and configuration ends.

Las teclas 2 / 4 seleccionan la temperatura deseada.

La tecla 1 confirma opción y posibilita la modificación de los niveles de baño (*apartado 5.6*).

La tecla ☑ pulsada UNA vez confirma opción y permite modificar la temperatura de otro programa.

La tecla ☑ pulsada DOS veces confirma opción y finaliza configuración.

5.6. MODIFICACION DE NIVELES DE BAÑO

Permite aumentar o disminuir de forma individual el nivel del baño de los programas de lavado.

Para efectuar la modificación:

- Acceder a la función `COd` (*apartado 5.3*).

- Introducir código de acceso.

Display indicará:

LS__ / CN

HS__ / CN

- Pulsar CINCO veces la tecla 1.

Display indicará: Pr--

- Las teclas 2 / 4 seleccionan el programa a modificar. Una vez seleccionado:

- Pulsar DOS veces la tecla 1.

Display indicará: EE--

Configuraciones posibles:

EE-9 - Incremento de nivel.

EE-0 - Programa no económico.

EE-1 - Programa con economía.

EE-2 - Programa con supereconomía.

Las teclas 2 / 4 seleccionan la configuración deseada.

La tecla 1 confirma la opción y permite la entrada a programación de un nuevo código (*apdo.5.7*)

La tecla ☑ pulsada UNA vez confirma opción y permite modificar los valores de temperatura y/o nivel de otro programa.

La tecla ☑ pulsada DOS veces confirma opción y finaliza la configuración.

Les touches 2 / 4 sélectionnent la température désirée.

La touche 1 confirme l'option et permet la modification des niveaux de bain (*section 5.6*)

Si l'on appuie UNE fois sur la touche ☑, cela confirme l'option et permet de modifier la température d'un autre programme.

Si l'on appuie DEUX fois sur la touche ☑, cela confirme l'option et finalise la configuration.

5.6. MODIFICATION DE NIVEAU DE BAIN

Permet d'augmenter ou diminuer de façon individuelle le niveau de bain des programmes de lavage.

Pour faire la modification:

- Avoir accès a la fonction `COd` (*section 5.3*).

- Introduire le code d'accès.

Le display indiquera:

LS__ / CN

HS__ / CN

- Appuyer CINQ fois sur la touche 1. Display indiquera: Pr--

- Les touches 2 / 4 sélectionnent le programme à modifier. Une fois sélectionné:

- Appuyer DEUX fois sur la touche 1. Display indiquera: EE--

Configurations possibles:

EE-9 - Augmentation niveau

EE-0 - Programme sans économie.

EE-1 - Programme avec économie.

EE-2 - Programme avec super-économie.

Les touches 2 / 4 sélectionnent la configuration désirée.

La touche 1 confirme l'option et permet l'entrée à programmation d'un nouveau code (*section 5.7*).

Si l'on appuie UNE fois sur la touche ☑, cela confirme l'option et permet de modifier la température et/ou niveau d'un autre programme.

Si l'on appuie DEUX fois sur la touche ☑, cela confirme l'option et finalise la configuration.

5.7. NEW CODE PROGRAMMING

This option permits personal access to the display and the modifications of the machine. This option consists of replacing the basic code for a new programmed code by those responsible for the machine.

The access code is formed by two sequences of keys.

Each sequence is programmed by pressing 4 numeric keys in a fixed order.

The same key can be used for more than once in each sequence.

To access the new code programming :

- Access the `[COd]` function (clause 5.3)

- Enter the access code

Display will show:

`LS__ / [C]`

`HS__ / [C]`

Press 1 key SEVEN times.

The display will show: `ncod`

Press 1 key.

The display report will disappear. Enter four numbers by pressing the numeric keys.

The display will indicate: `----` (selected keys).

Wait until the display report will disappear.

Enter four numbers by pressing the numeric keys.

The display will indicate: `----` (selected keys).

The display will then indicate:

`SUPE`

Key 1 confirms the modification and ends the configuration.

The `[V]` key pressed ONCE restarts a new option to modify the code.

The `[V]` key pressed TWICE ends the configuration.

The function of clearing and/or the return to the basic configuration of machine (`[CLF]`) will restore the primary code (refer to clause 4.6).

5.7. PROGRAMACION NUEVO CODIGO

Opción que permite personalizar el acceso a las visualizaciones y modificaciones de la máquina. Esta opción consiste en substituir el código básico por un nuevo código programado por el responsable de la máquina.

El código de acceso está formado por dos secuencias de teclas.

Cada secuencia se programa mediante la pulsación en un orden determinado de cuatro teclas numéricas. La misma tecla puede utilizarse más de una vez en cada secuencia.

Para acceder a la programación del nuevo código:

- Acceder a la función `[COd]` (apartado 5.3).

- Introducir código de acceso

Display indicará:

`LS__ / [C]`

`HS__ / [C]`

Pulsar SIETE veces la tecla 1.

Display indicará: `ncod`

Pulsar tecla 1.

Desaparece el informe del display.

Introducir cuatro cifras pulsando las teclas numéricas.

Display indicará: `----` (teclas pulsadas).

Aguardar a que desaparezca el informe del display.

Introducir cuatro cifras pulsando las teclas numéricas.

Display indicará: `----` (teclas pulsadas).

A continuación display indicará:

`SUPE`

La tecla 1 confirma modificación y finaliza configuración.

La tecla `[V]` pulsada UNA vez, inicia de nuevo la opción de modificar código.

La tecla `[V]` pulsada DOS veces finaliza configuración.

La función de borrado y/o retorno a configuración básica de la máquina (`[CLF]`) restituirá el código inicial (apartado 4.6)

5.7. PROGRAMMATION NOUVEAU CODE

Option qui permet de personnaliser l'accès aux visualisations et modifications de la machine. Cette option consiste en un remplacement du code de base par un nouveau code programmé par le responsable de la machine.

Le code d'accès est composé de deux séquences de touches.

Chaque séquence se programme en appuyant sur quatre touches numériques dans un ordre bien précis. Cette même touche peut être utilisée plus d'une fois dans chaque séquence.

Pour avoir accès à la programmation du nouveau code:

- Accéder à la fonction `[COd]` (section 5.3).

- Introduire code d'accès

Le Display indiquera:

`LS__ / [C]`

`HS__ / [C]`

Appuyer SEPT fois sur la touche 1.

Le display indiquera: `ncod`

Appuyer sur la touche 1.

L'information qui était apparue sur le display disparaît.

Introduire quatre chiffres en appuyant sur les touches numériques.

Le Display indiquera: `----` (touches sélectionnées).

Attendre que l'information qui apparaît sur le display disparaisse.

Introduire quatre chiffres en appuyant sur les touches numériques.

Le Display indiquera: `----` (touches sélectionnées).

Par la suite, le display indiquera:

`SUPE`

La touche 1 confirme la modification et finalise la configuration.

Lorsque l'on appuie UNE fois sur la touche `[V]`, l'option de modification du code s'effectue de nouveau.

Si l'on appuie DEUX fois sur la touche `[V]` la configuration finalise.

La fonction d'effacement et/ou de retour à la configuration de base de la machine (`[CLF]`) restitue le code initial (sec. 4.6)

5.8. STOPPING MODES

End of program. Display shows *End* and the green LED lights (*clause 4.2*). All the washer's functions stop at the end of the wash program and the drain valve opens, permitting the door to be open.

Electrical supply disconnection. TOTAL disconnection of the washer's electrical supply by the External Automatic Switch or, for CE models, by machine's Switch Disconnecter (*clause 1.4*).

CAUTION !
DURING MAINTENANCE OR SERVICE OPERATIONS, THESE SWITCHES MUST BE MECHANICALLY INTERLOCKED.
(refer to *clause 7.3*).

Emergency stop. In accordance with SAFETY REQUIREMENTS FOR INDUSTRIAL MACHINERY Standard (prEN 10472-1, 5-2) and as an exception to EN 60204-1 standard, THE LAUNDRY OWNER/USER IS RESPONSIBLE FOR INSTALLING AND MAINTAINING IN GOOD OPERATION CONDITION, A REMOTE LOCATED GENERAL EMERGENCY STOP DEVICE, CONNECTED TO EACH MACHINE.

5.8. MODOS DE PARADA.

Fin de programa. Indicación *End* en display y LED verde iluminado (*apartado 4.2*). Situación de paro de todas las funciones de la lavadora al final de un programa y apertura de la válvula de desagüe. Permite la apertura de la puerta.

Desconexión de la red eléctrica. Desconexión TOTAL de la alimentación eléctrica de la lavadora mediante el Interruptor Automático Exterior o bien, en modelos CE, mediante el Interruptor Seccionador de la máquina (*apartado 1.4*).

¡ATENCIÓN!
DURANTE LAS OPERACIONES DE MANTENIMIENTO O REPARACIÓN, ESTOS INTERRUPTORES DEBEN BLOQUEARSE MECANICAMENTE. (*apartado 7.3*)

Parada de emergencia. En base a la norma SEGURIDAD DE MAQUINAS DE LAVANDERIA INDUSTRIAL (prEN 10472-1,5.2) y como excepción a la norma EN 60204-1 ES RESPONSABILIDAD DEL PROPIETARIO/RESPONSABLE DE LA LAVANDERIA LA INSTALACION Y EL MANTENIMIENTO EN BUEN ESTADO DE FUNCIONAMIENTO, DE UN DISPOSITIVO DE PARO DE EMERGENCIA GENERAL QUE AFECTE A TODAS LAS MAQUINAS DE LAVANDERIA.

5.8. MODES D'ARRÊT.

Fin de programme. *End* est l'indication qui apparaît sur le display et le LED vert est allumé (*sec. 4.2*). Toutes les fonctions de la machine sont en arrêt à la fin du programme et la vanne de vidange s'ouvre. Permet l'ouverture porte.

Déconnexion du réseau électrique. Déconnexion TOTALE de l'alimentation électrique de la machine à l'aide de l'Interrupteur Automatique Extérieur ou bien, modèles CE, à l'aide de l'Interrupteur Sectionneur (*sec. 1.4*).

ATTENTION!
PENDANT LES OPÉRATIONS DE MAINTENANCE OU DE RÉPARATION, CES INTERRUPTEURS DOIVENT ÊTRE BLOQUÉS MÉCANIQUEMENT (voir *section 7.3*)

Arrêt d'urgence. Selon la norme de SÉCURITÉ DES MACHINES DE BLANCHISSERIE INDUSTRIELLE (prEN 10472-1,5.2) et avec exception à la norme EN 60204-1 LE PROPRIÉTAIRE/RESPONSABLE DE LA BLANCHISSERIE DOIT INSTALLER ET MAINTENIR EN BON ÉTAT DE FONCTIONNEMENT, UN DISPOSITIF D'ARRÊT D'URGENCE GÉNÉRAL RELIÉ À TOUTES LES MACHINES DE LA BLANCHISSERIE.

Device features:

- To be located in a visible place and well indicated, separated from all machines and easily accessible.
- To break the electrical supply for all machines.
- To safely isolate all machines at maximum consumption.
- To need reinstating (the whole installation) after the Emergency Stop Push-button has been unlocked.

Activation of the Emergency Stop causes the washer to respond as it would to a sudden power failure (*clause 5.9*)

Condiciones del dispositivo.

- Estar situado en lugar visible y bien indicado, separado de todas las máquinas y fácilmente accesible.
- Seccionar la alimentación eléctrica de todas las máquinas.
- Ser de potencia suficiente para seccionar, de forma segura, la totalidad de las máquinas en el momento de máximo consumo.
- Requerir una orden de MARCHA para una nueva conexión de toda la instalación, una vez desenclavado el pulsador de Paro de Emergencia.

La activación del paro de Emergencia general produce sobre la lavadora el mismo efecto que la interrupción intempestiva de el suministro eléctrico (*apdo 5.9*).

Conditions du dispositif.

- Placé dans un lieu visible et bien indiqué, séparé de toutes les machines et facilement accessible.
- Sectionner l'alimentation électrique de toutes les machines.
- Avoir une puissance suffisante pour sectionner, avec sûreté, la totalité des machines au moment de consommation maximale.
- Avoir besoin d'un ordre de MARCHÉ pour un réarmement de toute l'installation, après le déclenchement du bouton-poussoir d'Arrêt d'Urgence.

L'activation de l'arrêt d'urgence général produit le même effet sur la machine que l'interruption momentanée de l'alimentation électrique (*section 5.9*).

CAUTION !

REMEMBER THAT THE EMERGENCY STOP:

- DOES NOT STOP THE DRUM MOVEMENT INERTIA.
- DOES NOT CANCEL NOR DROP THE MACHINE TEMPERATURE.
- THE WASHER IS NOT ISOLATED FROM THE ELECTRICAL SUPPLY.

¡ATENCIÓN!

TENER PRESENTE QUE EL PARO DE EMERGENCIA:

- NO DETIENE EL MOVIMIENTO INERCIAL DEL TAMBOR.
- NO ANULA NI DISMINUYE LA TEMPERATURA DE LA MAQUINA.
- NO DESCONECTA LA MAQUINA DE LA RED ELECTRICA.

ATTENTION!

TOUJOURS PRENDRE EN COMPTE QUE L'ARRÊT D'URGENCE:

- N'ARRÊTE PAS LE MOUVEMENT D'INERTIE DU TAMBOUR.
- N'ANNULE NI NE DIMINUE PAS LA TEMPÉRATURE DE LA MACHINE.
- NE DÉCONNECTE PAS LA MACHINE DU RÉSEAU ÉLECTRIQUE.

Stop on completion of the day's work

Parada Fin de Jornada.

Arrêt Fin de Journée.

CAUTION !

ON COMPLETION OF THE DAY'S WORK, DISCONNECT MACHINE FROM THE SUPPLY, CLOSE THE ELECTRICAL SUPPLY EXTERNAL AUTOMATIC SWITCH AND THE WATER AND STEAM SHUT-OFF MANUAL VALVES.

¡ATENCIÓN!

FINALIZADA LA JORNADA LABORAL, DESCONECTAR LA MAQUINA DE LAS FUENTES DE ENERGIA, CERRANDO EL INTERRUPTOR AUTOMATICO EXTERIOR DE LA RED ELECTRICA Y LAS VALVULAS MANUALES DE PASO DE AGUA Y VAPOR.

ATTENTION!

À LA FIN DE LA JOURNÉE DE TRAVAIL, DÉCONNECTER LA MACHINE DES SOURCES D'ÉNERGIE, EN FERMANT L'INTERRUPTEUR AUTOMATIQUE EXTÉRIEUR DU RÉSEAU ÉLECTRIQUE ET LES VANNES MANUELLES DE PASSAGE D'EAU ET DE VAPEUR.

5.9. SUDDEN POWER FAILURE

A sudden power failure causes the drain valve to open and all washer's functions stop. The program continues automatically when the power is re-instated, provided the door is closed.

If when the power is re-instated, the door is open, the current cycle is finished, display shows *door* and machine is ready to start a new program.

5.9. INTERRUPCION INTTEMPESTIVA DEL SUMINISTRO ELECTRICO.

La interrupción inttempestiva del suministro eléctrico provoca la apertura de la válvula de desagüe y la suspensión de todas las funciones de la lavadora. La reanudación del programa es automática una vez restaurado el suministro eléctrico, siempre que la puerta permanezca cerrada.

Si al restaurarse de nuevo el suministro eléctrico, la puerta de la máquina está abierta, se cancelará el programa en curso, el display indicará *door* y la máquina estará en disposición de iniciar un nuevo programa.

5.9. INTERRUPTION MOMENTANÉE DE L'ALIMENTATION ÉLECTRIQUE.

L'interruption momentanée de l'alimentation électrique entraîne l'ouverture de la vanne de vidange et la suspension de toutes les fonctions de la machine à laver. La reprise du programme est automatique, après que l'alimentation électrique soit revenue, mais seulement si la porte reste fermée.

Si lors du retour de l'alimentation électrique, la porte de la machine est ouverte, le programme en cours s'annulera, le display indiquera *door* et la machine sera prête à recommencer son programme.

5.10. DONT'S

CAUTION !

This machine has been made and designed for industrial washing or cleansing in a water bath, linen and textile materials. UNLESS APPROVED BY THE MANUFACTURER IN WRITING, IT IS NOT CONSIDERED APPROPRIATE FOR OTHER PROCESSES. NEVER WASH MATERIALS IMPREGNATED WITH SOLVENTS OR THOSE RELEASING VAPOURS WHICH ARE EXPLOSIVE.

5.10. CONTRAINDICACIONES DE USO

¡ ATENCION !

Esta máquina está concebida y diseñada únicamente para el lavado o tratado industrial, de ropa y géneros textiles en general, en baño de agua. SE CONSIDERARA CONTRAINDICADO CUALQUIER USO DISTINTO, SIN LA AUTORIZACION ESCRITA DEL FABRICANTE. BAJO NINGUN CONCEPTO DEBE TRATARSE EN ESTA MAQUINA ROPA IMPREGNADA DE DISOLVENTE O QUE PUEDA LIBERAR VAPORES EXPLOSIVOS.

5.10. CONTRE-INDICATIONS D'UTILISATION

ATTENTION!

Cette machine a été conçue et dessinée exclusivement pour le lavage ou le traitement industriel de linge, et des matériaux textiles en général, dans un bain d'eau. TOUTE AUTRE UTILISATION SANS AUTORISATION ÉCRITE DU FABRICANT, SERA CONSIDÉRÉE COMME CONTRE-INDICATION. CETTE MACHINE N'EST PAS CONÇUE POUR LE TRAITEMENT DE LINGE IMPRÉGNÉ DE SOLVANTS ET POUVANT DÉGAGER DES VAPEURS EXPLOSIVES.

CAUTION !

Machine parts in contact with wash products are:
- AISI-304 Stainless Steel.
- Polypropylene.
- Ethylene-Propylene.
- Glass.
THE MANUFACTURER REFUSES ANY RESPONSIBILITY FOR DAMAGE PRODUCED BY NON COMPATIBLE PRODUCTS WITH THE ABOVE MATERIALS.
Note that concentrated chlorine at high temperature damages stainless steel.

¡ ATENCION!

Las partes de la lavadora que estarán en contacto con los productos de lavado son:
- Acero Inox AISI-304
- Polipropileno
- Etileno-propileno
- Vidrio
EL FABRICANTE DECLINA TODA RESPONSABILIDAD SOBRE DAÑOS PRODUCIDOS POR PRODUCTOS NO COMPATIBLES CON ESTOS MATERIALES.
Conviene remarcar que el cloro concentrado y a temperatura elevada deteriora el acero inoxidable.

ATTENTION!

Les parties de la machine à laver qui sont en contact avec les produits de lavage sont les suivantes:
- Acier Inox AISI-304
- Polypropylène
- Éthylène-propylène
- Verre
LE FABRICANT DÉCLINE TOUTE RESPONSABILITÉ QUANT AUX DOMMAGES PRODUITS PAR DES PRODUITS NON COMPATIBLES AVEC CES MATÉRIAUX.
Il convient de noter que le chlore concentré et à température élevée abîme l'acier inoxydable.

⚠ WARNING !
RESPECT THE AREAS FOR USE (Installation Handbook 4.3). NEVER STAND AT THE REAR OF THE WASHER WHEN IN NORMAL USE.

⚠ ¡¡¡PELIGRO!!!
RESPETAR LAS ZONAS DE UTILIZACION (Manual de instalación, 4.). NUNCA, EN USO NORMAL DE LA LAVADORA, PERMANECER EN LA PARTE POSTERIOR DE LA MISMA.

⚠ DANGER!!!
RESPECTER LES AIRES D'UTILISATION (Notice d'installation, 4.). NE JAMAIS DEMEURER À L'ARRIÈRE DE LA MACHINE EN CAS DE FONCTIONNEMENT NORMAL.

- Under-loading, as well as over-loading, is not recommended. Always endeavour to meet the capacity of the machine.
- It is not recommended to wash the linen inside bags, other than water soluble.
- It is not recommended to extract moquettes, canvas or waterproof garments.

- No es aconsejable cargar la lavadora con cargas muy inferiores o superiores a la nominal.
- No es aconsejable lavar ropa introducida en sacos. En caso necesario, cargar la máquina hasta su valor nominal.
- No es recomendable el centrifugado de moquetas, lonas o prendas impermeables.

- Il n'est pas conseillé de charger la machine avec des chargements trop inférieurs ou supérieurs à la valeur nominale.
- Il n'est pas conseillé de laver le linge qui est dans les sacs. En cas de besoin, charger la machine jusqu'à atteindre sa valeur nominale.
- Il n'est pas conseillé d'essorer les moquettes, les toiles et les vêtements imperméables.

6. HAZARDS AND PREVENTION MEASURES.

Important hazards when using the washer (refer to EN 414 standard, annex A) and prevention measures.

6. RIESGOS Y MEDIDAS DE PREVENCIÓN

Enumeración de riesgos importantes durante la utilización de la lavadora (según norma EN 414, anexo A) y medidas de prevención.

6. PHENOMENES DANGEREUX ET MESURES DE PREVENTION.

Énumération des phénomènes dangereux importants durant l'utilisation de la machine à laver (suivant norme EN 414, annexe A) et mesures de prévention.

MECHANICAL HAZARDS RIESGOS MECANICOS RISQUES MECANIKUES	PREVENTION/ACTION PREVENCIÓN/ACTUACION PREVENTION / ACTION
Generated by the form Engendrados por la forma Engendrés par la forme	<ul style="list-style-type: none"> - Compact external form. - Round or chamfer angles. - Forma exterior compacta. - Angulos achaflanados o redondeados. - Forme extérieure compacte - Angles chanfreïnés ou arrondis
Generated by the mass and the stability Engendrados por la masa y la estabilidad Engendrés par la masse et la stabilité	<ul style="list-style-type: none"> - Completely stable machine with vibration absorber suspended system (H models). - Stable machine secured to the floor by holding-down bolts (L models). - Information for machine transport, weight, dimensions and centre of gravity marked on the crating and in the Installation Handbook, 2. - Máquina totalmente estable con sistema flotante amortiguador de vibraciones (Modelos H). - Máquina estable fijada al suelo mediante pernos de anclaje (Modelos L). - Indicaciones para el transporte, pesos, medidas y centro de gravedad en embalaje y Manual de Instalación, 2. - Machine complètement stable avec un système suspendu d'amortisseur de vibrations (Modèles H). - Machine stable fixée au sol par des boulons de scellement (Modèles L). - Indications de transport, poids, dimensions et centre de gravité sur l'emballage et sur la Notice d'Installation, 2.

<p>MECHANICAL HAZARDS RIESGOS MECANICOS RISQUES MECANIKUES</p>	<p>PREVENTION/ACTION PREVENCION/ACTUACION PREVENTION / ACTION</p>
<p>Generated by the mass and the velocity</p> <p>Engendrados por la masa y la velocidad.</p> <p>Engendrés par la masse et la vitesse</p>	<ul style="list-style-type: none"> - Fixed guards. - Interlocking door with guard delayed locking (EN 1088). - Stop of all movable components from the different stopping modes. Operation Handbook, 1, 3, 5. <ul style="list-style-type: none"> - Resguardos fijos. - Puerta con dispositivo de enclavamiento y bloqueo de apertura retardada (EN1088). - Paro de todos los elementos móviles desde varios modos de parada. Manual de Funcionamiento, 1, 3, 5. <ul style="list-style-type: none"> - Protecteurs fixes. - Interverrouillage de la porte avec dispositif d'enclenchement et d'ouverture retardé (EN 1088) - Arrêt de tous les éléments en mouvement à partir des divers modes d'arrêt. Notice de Fonctionnement, 1, 3, 5.
<p>Generated by inadequacy of the mechanical strength</p> <p>Engendrados por la insuficiente resistencia mecánica</p> <p>Engendrés par insuffisance de résistance mécanique.</p>	<ul style="list-style-type: none"> - Properly sized machine structure. - Reliability and fatigue tests at Girbau's laboratory. <ul style="list-style-type: none"> - Estructura de la máquina correctamente dimensionada. - Pruebas de fiabilidad y fatiga, realizados en laboratorio GIRBAU. <ul style="list-style-type: none"> - Structure de la machine bien dimensionnée. - Tests de fiabilité et de fatigue réalisés dans le laboratoire GIRBAU.
<p>Cutting</p> <p>Riesgos de corte</p> <p>Risques de coupure</p>	<ul style="list-style-type: none"> - Cutting edges elimination or guarded. <ul style="list-style-type: none"> - Eliminación o protección de aristas vivas. <ul style="list-style-type: none"> - Elimination ou protection d'arêtes vives.
<p>Drum drawing-in</p> <p>Arrastre por el tambor</p> <p>Entraînement par le tambour</p>	<ul style="list-style-type: none"> - Interlocking door with guard locking. Operation Handbook, 1. <ul style="list-style-type: none"> - Puerta con dispositivo de enclavamiento y bloqueo. Manual de Funcionamiento, 1. <ul style="list-style-type: none"> - Porte avec dispositif d'interverrouillage. Notice de Fonctionnement 1.
<p>Pulleys and belts entanglement</p> <p>Enrollamiento en poleas y correas</p> <p>Enroulement sur les poulies et courroies</p>	<ul style="list-style-type: none"> - Fixed guards. <ul style="list-style-type: none"> - Resguardos fijos. <ul style="list-style-type: none"> - Protecteurs fixes.

MECHANICAL HAZARDS RIESGOS MECANICOS RISQUES MECANIKUES	PREVENTION/ACTION PREVENCION/ACTUACION PREVENTION / ACTION
<p>Jam between the inner drum and the outer drum front, while loading and unloading.</p> <p>Enganche entre el tambor y el frontal envolvente, durante las operaciones de carga y descarga.</p> <p>Risque d'écrasement entre tambour et cuve pendant le chargement ou déchargement</p>	<ul style="list-style-type: none"> - Correct design. - Round edges - Minimum space. - Diseño correcto. - Bordes redondeados. - Espacios mínimos. - Éliminé par conception de la machine - Bords arrondis - Espaces minimes.
<p>Contact with the inner drum through the dispenser.</p> <p>Contacto con tambor a través del dosificador.</p> <p>Accès au tambour en rotation pendant l'addition de produits chimiques</p>	<ul style="list-style-type: none"> - Dispenser hose sizes, in accordance with EN 294, table 4. - Medidas del conducto del dosificador, conforme a EN 294, tabla 4. - Dimensions du conduit du bac de distribution conforme à l'EN 294, tableau 4.

<p>ELECTRICAL HAZARDS RIESGOS ELECTRICOS RISQUES ELECTRIQUES</p>	<p>PREVENTION / ACTION PREVENCIÓN/ACTUACIÓN PREVENTION / ACTION</p>
<p>Generated by direct or indirect contact with the electrical circuit.</p> <p>Engendrados por contacto directo o indirecto con el circuito eléctrico</p> <p>Engendrés par un contact direct ou indirect avec le circuit électrique</p>	<ul style="list-style-type: none"> - Compliance with EN 60204. (CE models) - Well chosen and certified components (UL & VDE). - Components connection to the electrical protection circuit (PE). - Fixed guards. <ul style="list-style-type: none"> - Cumplimiento de EN 60204. (Modelos CE.) - Componentes bien escogidos y certificados (UL y VDE). - Conexión de los elementos al circuito de protección eléctrica (PE). - Resguardos fijos. <ul style="list-style-type: none"> - Conformité à l'EN 60204. (Machines CE) - Eléments bien choisis et certifiés (UL et VDE). - Raccordement des éléments au circuit de protection électrique (PE). - Protecteurs fixes
<p>Caused by ejection of molten particles, from short-circuits or overloads.</p> <p>Engendrados por la proyección de partículas en fusión debido a cortocircuito o sobrecarga.</p> <p>Engendrés par la projection de particules en fusion résultant de court-circuits ou de surcharges.</p>	<ul style="list-style-type: none"> - Compliance with EN 60204. (CE models) - Well chosen, sized and certified components (UL & VDE). - Automatic switches. - Fuses. - Fixed guards. <ul style="list-style-type: none"> - Cumplimiento de EN 60204. (Modelos CE) - Componentes bien escogidos, dimensionados y certificados (UL y VDE). - Interruptores automáticos. - Fusibles. - Resguardos fijos. <ul style="list-style-type: none"> - Conformité à l'EN 60204. (Machines CE) - Eléments bien choisis, dimensionnés et certifiés (UL et VDE). - Interrupteurs automatiques. - Fusibles. - Protecteurs fixes.
<p>Caused by electromagnetic incompatibility.</p> <p>Engendrados por incompatibilidad electromagnética.</p> <p>Engendrés par incompatibilité électromagnétique.</p>	<ul style="list-style-type: none"> - Compliance with EN 55011. <ul style="list-style-type: none"> - Cumplimiento EN 55011. <ul style="list-style-type: none"> - Conformité à l'EN 55011.

THERMAL HAZARDS RIESGOS TERMICOS RISQUES THERMIQUES	PREVENTION / ACTION PREVENCION/ACTUACION PREVENTION / ACTION
<p>Burns by contact with machine external surfaces</p> <p>Quemaduras por contacto con superficies exteriores de la máquina</p> <p>Brûlures par contact avec des surfaces extérieures de la machine</p>	<ul style="list-style-type: none"> - Compliance with EN 10472-1,2. - Recommended to protect machine external supply hoses (Installation Handbook, 4) - Cumplimiento norma EN 10472-1,2. - Recomendación de calorifugar los conductos de alimentación exteriores a la máquina. (Manual de Instalación, 4) - Conformité à l'EN 10472-1 et -2. - Il est conseillé de calorifuger les conduits d'alimentation extérieurs à la machine (Notice d'Installation, 4)

HAZARDS GENERATED BY NOISE RIESGOS SONOROS RISQUES SONORES	PREVENTION / ACTION PREVENCION/ACTUACION PREVENTION / ACTION
<p>Generated by noise</p> <p>Engendrados por el ruido</p> <p>Engendrés par le bruit</p>	<ul style="list-style-type: none"> - Noise level below 70 Db(A). (Installation Handbook, 3) - Nivel sonoro inferior a 70 Db(A). (Manual de Instalación, 3) - Niveau sonore inférieur à 70 Db(A). (Notice d'Installation, 3)

HAZARDS GENERATED BY VIBRATION RIESGOS DEBIDOS A LAS VIBRACIONES RISQUES ENGENDRES PAR LES VIBRATIONS	PREVENTION / ACTION PREVENCION/ACTUACION PREVENTION / ACTION
<p>Damage caused directly to building structures or indirectly to people</p> <p>Daños producidos directamente a las estructuras de los edificios o indirectamente a las personas</p> <p>Dommages liés directement aux structures des bâtiments et indirectement au personnel</p>	<ul style="list-style-type: none"> - Spring absorber system which absorbs up to 96% of inertial forces (H Models). - Information for appropriate location. (Installation Handbook, 4) - Stress transmitted information. (Installation Handbook, 3) - Caution on upper floor installations. (Installation Handbook, 4) - Sistema muelles amortiguadores que absorbe hasta un 96% de las fuerzas inerciales (Modelos H). - Información para emplazamiento adecuado (Manual de Instalación, 4) - Información de transmisión de cargas. (Manual de Instalación, 3) - Precaución en instalación en plantas no firmes. (Manual de Instalación, 4) - Système de ressorts amortisseurs qui absorbe jusqu'à 96% des forces d'inerties (Modèles H). - Information pour scellement approprié (Notice d'Installation 4) - Information de transmission de charges. (Notice d'Installation 3) - Précaution dans installations sur des étages. (Notice d'Installation, 4)

<p>HAZARDS GENERATED BY MATERIALS PROCESSED, USED OR EXHAUSTED BY MACHINERY</p> <p>RIESGOS ENGENDRADOS POR MATERIALES TRATADOS, UTILIZADOS O LIBERADOS POR LAS MAQUINAS</p> <p>RISQUES ENGENDRES PAR DES MATERIAUX TRAITES, UTILISES OU DEGAGES PAR LES MACHINES</p>	<p>PREVENTION / ACTION</p> <p>PREVENCION/ACTUACION</p> <p>PREVENTION / ACTION</p>
<p>Accidental contact with wash products</p> <p>Contacto accidental con productos de lavado</p> <p>Contact accidentel avec les produits de lavage</p>	<ul style="list-style-type: none"> - Recommended to follow the safety and personal protection instructions of the used products. - Recomendación de seguir las instrucciones de seguridad y protección personal de los productos utilizados - Il est conseillé de suivre les instructions de sécurité et de protection personnelle des produits lessiviels utilisés.
<p>Harmful steam exhaust</p> <p>Engendrados por emisión de vapores nocivos</p> <p>Des émissions de vapeurs nocives</p>	<ul style="list-style-type: none"> - Obligatory to close the dispenser cover. (Operation Handbook, 1, 3) - Recommended room venting (Installation Handbook, 4) - Obligación de cerrar la tapa del dosificador. (Manual de funcionamiento, 1, 3) - Recomendación de ventilación del local. (Manual de Instalación, 4) - Obligatoire de fermer le protecteur du bac de distribution (Notice de fonctionnement, 1, 3) - Il est conseillé de ventiler le local. (Notice d'Installation, 4)
<p>Linen in process ignition caused by the electrical heating system</p> <p>Ignición de ropa en proceso a causa del sistema calefactor eléctrico</p> <p>Combustion du linge en cours de procès dû au système de chauffage électrique.</p>	<ul style="list-style-type: none"> - Appropriate heaters distribution. - Control of the water level by pressure transmitter. - Control of the temperature by microprocessor. - Heating disconnection safety. - Distribución adecuada de los calefactores. - Control del nivel del baño por presostato. - Control de la temperatura por microprocesador. - Seguridad de desconexión de la calefacción. - Distribution appropriée des éléments de chauffage. - Contrôle du niveau du bain par pressostat. - Contrôle de la température par microprocesseur. - Sécurité de déconnexion du chauffage.

<p>HAZARDS GENERATED BY MATERIALS PROCESSED, USED OR EXHAUSTED BY MACHINERY</p> <p>RIESGOS ENGENDRADOS POR MATERIALES TRATADOS, UTILIZADOS O LIBERADOS POR LAS MAQUINAS</p> <p>RISQUES ENGENDRES PAR DES MATERIAUX TRAITES, UTILISES OU DEGAGES PAR LES MACHINES</p>	<p>PREVENTION / ACTION</p> <p>PREVENCION/ACTUACION</p> <p>PREVENTION / ACTION</p>
<p>Biological contamination while loading machine</p> <p>Contagio biológico en operación de carga</p> <p>Contamination biologique durant l'opération de chargement.</p>	<ul style="list-style-type: none"> - Use of appropriate individual guards (Operation Handbook, 3) - Not applicable for CM version - Uso protecciones individuales adecuadas. (Manual de Funcionamiento, 3) - No aplicable variante CM - Utiliser des protections individuelles appropriées. (Notice de Fonctionnement, 3) - Non applicable pour version CM.
<p>Supply water contamination, by bath siphon</p> <p>Contaminación de agua de la red, por sifonado del baño</p> <p>Contamination de l'eau du réseau, à cause du siphon du bain.</p>	<ul style="list-style-type: none"> - Water inlets with siphon-breaker device. - Entradas de agua con dispositivo anti-sifón - Entrées d'eau avec dispositif anti-siphon.

<p>HAZARDS GENERATED BY NEGLECTING THE ERGONOMIC PRINCIPLES</p> <p>RIESGOS POR NO RESPETAR LOS PRINCIPIOS ERGONOMICOS</p> <p>RISQUES ENGENDRES PAR LE NON RESPECT DES PRINCIPES ERGONOMIQUES</p>	<p>PREVENTION / ACTION</p> <p>PREVENCION/ACTUACION</p> <p>PREVENTION / ACTION</p>
<p>Unhealthy postures or excessive efforts</p> <p>Engendrados por posturas peligrosas o esfuerzos excesivos</p> <p>Engendrés par des postures dangereuses ou des efforts excessifs</p>	<ul style="list-style-type: none"> - Height dimensions for loading door (Installation Handbook, 4) - Provide appropriate linen transport components. - Cotas de altura de puerta de carga. (Manual de Instalación, 4) - Previsión de elementos de transporte de ropa adecuados - Cotes de hauteur de porte de chargement. (Notice d'Installation, 4). - Prévoir des moyens de manutention de linge appropriés
<p>Neglected use of personal protection equipment</p> <p>Engendrados por la no utilización de dispositivos de protección individual</p> <p>Engendrés par la non utilisation de dispositifs de protection individuelle.</p>	<ul style="list-style-type: none"> - Instructions to manipulate the wash products. (Operation Handbook, 3) - Recomendaciones para la manipulación de productos de lavado. (Manual de Funcionamiento, 3) - Recommandations pour l'addition de produits de lavage. (Notice de Fonctionnement, 3)
<p>Inadequated area lighting</p> <p>Engendrados por una iluminación inadecuada del local</p> <p>Engendrés par un éclairage inadéquat du local.</p>	<ul style="list-style-type: none"> - Information of the appropriate room lighting. (Installation Handbook, 4) - Indicación del nivel luminoso necesario en el local. (Manual de Instalación 4) - Indication du niveau d'éclairage nécessaire du local (Notice d'Installation, 4)
<p>Human error</p> <p>Engendrados por error humano</p> <p>Engendrés par erreur humaine.</p>	<ul style="list-style-type: none"> - Clear instructions at the control panel. - Complete Instruction Handbook. - Indicaciones claras en panel de mando. - Manual de instrucciones completo - Indications claires sur le tableau de commandes. - Notice d'instructions complète.

<p>HAZARDS CAUSED BY FAILURE OF ENERGY SUPPLY, BREAKING DOWN OF MACHINERY PARTS AND OTHER FUNCTIONAL DISORDERS</p> <p>RIESGOS POR FALLO DE ALIMENTACION ENERGETICA, ROTURA DE ELEMENTOS DE LA MAQUINA Y OTRAS DISFUNCIONES</p> <p>RISQUES ENGENDRES PAR LA DEFAILLANCE DE L'ALIMENTATION EN ENERGIE, LA RUPTURE D'ELEMENTS DE LA MACHINE ET D'AUTRES DYSFONCTIONNEMENTS</p>	<p>PREVENTION / ACTION</p> <p>PREVENCION/ACTUACION</p> <p>PREVENTION / ACTION</p>
<p>Failure of energy supply</p> <p>Engendrados por fallo en suministro eléctrico</p> <p>Engendrés par la défaillance de l'alimentation électrique</p>	<ul style="list-style-type: none"> - The cycle does not continue until door is locked. (Operation Handbook, 3, 5). - El ciclo no se reanuda hasta que no se produce el bloqueo de la puerta. (Manual de Funcionamiento, 3, 5) - Le cycle ne reprend qu'après l'interverrouillage de la porte. (Notice de fonctionnement, 3, 5)
<p>Unexpected ejection of fluids</p> <p>Engendrados por la eyección imprevista de fluidos</p> <p>Engendrés par l'éjection imprévue de fluides.</p>	<ul style="list-style-type: none"> - Overflow directed to drain - Dispenser with movable guard. Operation Handbook, 1, 3, 5) - Recommended to respect the utilisation areas. (Installation Handbook, 4. Operation Handbook, 3, 5) - Rebosadero por sobre-nivel conducido al desagüe. - Dosificador con resguardo móvil. (Manual de Funcionamiento, 1, 3, 5) - Recomendación de respetar las zonas de utilización. (Manual de Instalación, 4. Manual de Funcionamiento, 3, 5) - Trop plein par sur-niveau conduit à la vidange. - Bac de distribution avec protection mobile. (Notice de Fonctionnement, 1, 3, 5) - Il est conseillé de respecter les zones d'utilisation (Notice d'Installation, 4. Notice de Fonctionnement, 3, 5)

<p>HAZARDS CAUSED BY FAILURE OF ENERGY SUPPLY, BREAKING DOWN OF MACHINERY PARTS AND OTHER FUNCTIONAL DISORDERS</p> <p>RIESGOS POR FALLO DE ALIMENTACION ENERGETICA, ROTURA DE ELEMENTOS DE LA MAQUINA Y OTRAS DISFUNCIONES</p> <p>RISQUES ENGENDRES PAR LA DEFAILLANCE DE L'ALIMENTATION EN ENERGIE, LA RUPTURE D'ELEMENTS DE LA MACHINE ET D'AUTRES DYSFUNCTIONNEMENTS</p>	<p>PREVENTION / ACTION</p> <p>PREVENCION/ACTUACION</p> <p>PREVENTION / ACTION</p>
<p>Generated by operation failure</p> <p>Engendrados por anomalías de funcionamiento</p> <p>Engendrés par défaillance de fonctionnement.</p>	<ul style="list-style-type: none"> - Safety devices. - Double interlock control safety and door lock. (Operation Handbook, 1) - Possibility to manually unlock the safety lock. (Operation Handbook, 7) - Dispositivos de seguridad - Doble seguridad en control bloqueo y cierre de puerta. (Manual de Funcionamiento, 1) - Posibilidad de desbloqueo manual del cierre de seguridad. (Manual de funcionamiento, 7) - Dispositifs de sécurité. - Double Sécurité dans le contrôle de verrouillage et de fermeture de la porte (Notice de Fonctionnement, 1) - Possibilité de déverrouillage manuel de la fermeture de sécurité (Notice de Fonctionnement, 7)
<p>Errors of fitting</p> <p>Engendrados por errores de montaje</p> <p>Engendrés par erreurs de montage.</p>	<ul style="list-style-type: none"> - Compliance with ISO 9001. - Final machine check. - Information. (Installation Handbook, 4) - Cumplimiento de ISO 9001. - Verificación final máquina. - Información. (Manual de Instalación 4) - Conformité à l'ISO 9001. - Vérification finale de la machine. - Information. (Notice d'Installation, 4)

<p>HAZARDS CAUSED BY FAILURE OF ENERGY SUPPLY, BREAKING DOWN OF MACHINERY PARTS AND OTHER FUNCTIONAL DISORDERS</p> <p>RIESGOS POR FALLO DE ALIMENTACION ENERGETICA, ROTURA DE ELEMENTOS DE LA MAQUINA Y OTRAS DISFUNCIONES</p> <p>RISQUES ENGENDRES PAR LA DEFAILLANCE DE L'ALIMENTATION EN ENERGIE, LA RUPTURE D'ELEMENTS DE LA MACHINE ET D'AUTRES DYSFONCTIONNEMENTS</p>	<p>PREVENTION / ACTION</p> <p>PREVENCION/ACTUACION</p> <p>PREVENTION / ACTION</p>
<p>Failure or malfunction of control system</p> <p>Fallo o disfunción del sistema de control</p> <p>Défaillance ou dysfonctionnement du système de commande</p>	<ul style="list-style-type: none"> - Compliance with EN 60204-1. (CE Models) - Well chosen and certified components (UL and VDE). - Components connection to the protection electrical circuit (PE). - Safety devices. (Operation handbook, 1) - Cumplimiento de EN 60204-1. (Modelos CE). - Componentes bien escogidos y certificados (UL y VDE). - Conexión de los elementos al circuito de protección eléctrica (PE). - Dispositivos de seguridad. (Manual de Funcionamiento, 1) - Conformité à l'EN 60204-1. (Machines CE). - Eléments bien choisis et certifiés (UL et VDE). - Raccordement des éléments au circuit de protection électrique (PE). - Dispositifs de sécurité (Notice de Fonctionnement, 1)

<p>HAZARDS CAUSED BY TEMPORARY MISSING AND/OR INCORRECTLY POSITIONED SAFETY RELATED MEASURES/MEANS</p> <p>RIESGOS POR AUSENCIA TEMPORAL Y/O POSICIONAMIENTO INCORRECTO DE LAS MEDIDAS/MEDIOS RELATIVOS A LA SEGURIDAD</p> <p>RISQUES ENGENDRES PAR L'ABSENCE TEMPORAIRE ET/OU LE POSITIONNEMENT INCORRECT DES MESURES/MOYENS RELATIFS A LA SECURITE</p>	<p>PREVENTION / ACTION</p> <p>PREVENCION/ACTUACION</p> <p>PREVENTION / ACTION</p>
<p>Fixed and movable guards</p> <p>Protectores fijos y móviles</p> <p>Des protecteurs fixes et mobiles.</p>	<ul style="list-style-type: none"> - Indication to not use the machine (Operation Handbook, Safety Instructions, 1, 7) - Indicación de no utilizar la máquina. (Manual de Funcionamiento, Precauciones de Seguridad, 1, 7) - Indication de ne pas utiliser la machine (Notice de Fonctionnement, Prescriptions de Sécurité, 1, 7)
<p>Safety related devices</p> <p>Dispositivos relativos a la seguridad</p> <p>Des dispositifs relatifs à la sécurité.</p>	<ul style="list-style-type: none"> - Indication to not use the machine (Operation Handbook, Safety Instructions, 7) - Indicación de no utilizar la máquina. (Manual de Funcionamiento, Precauciones de Seguridad, 7) - Indication de ne pas utiliser la machine (Notice de Fonctionnement, Prescriptions de Sécurité, 7).
<p>Energy supply disconnecting devices</p> <p>Dispositivos de separación de fuentes de energía</p> <p>Des dispositifs de séparation des sources d'énergie.</p>	<ul style="list-style-type: none"> - Required to install an External Automatic Switch accessible with mechanical interlock. (Installation Handbook, 4). - Manual supply valve, accessible and with mechanical interlock. (Installation Handbook, 4) - Requerimiento de instalación de un interruptor automático exterior accesible con bloqueo mecánico. (Manual de Instalación, 4). - Válvulas manuales de paso de fluidos, accesibles y con bloqueo mecánico. (Manual de Instalación, 4) - Besoin d'installer un interrupteur automatique extérieur accessible avec verrouillage mécanique. (Notice d'installation, 4). - Vannes manuelles d'arrivée de fluides, accessibles et avec verrouillage mécanique. (Notice d'Installation, 4).
<p>Emergency devices</p> <p>Dispositivos de Paro de Emergencia</p> <p>Des dispositifs d'arrêt d'urgence.</p>	<ul style="list-style-type: none"> - Indication to not use the machine (Operation Handbook, Safety Instructions, 1, 7) - Indicación de no utilizar la máquina. (Manual de Funcionamiento, Precauciones de Seguridad, 1, 7) - Indication de ne pas utiliser la machine (Notice de Fonctionnement, Prescriptions de Sécurité, 1, 7)

<p>HAZARDS CAUSED BY TEMPORARY MISSING AND/OR INCORRECTLY POSITIONED SAFETY RELATED MEASURES/MEANS</p> <p>RIESGOS POR AUSENCIA TEMPORAL Y/O POSICIONAMIENTO INCORRECTO DE LAS MEDIDAS/MEDIOS RELATIVOS A LA SEGURIDAD</p> <p>RISQUES ENGENDRES PAR L'ABSENCE TEMPORAIRE ET/OU LE POSITIONNEMENT INCORRECT DES MESURES/MOYENS RELATIFS A LA SECURITE</p>	<p>PREVENTION / ACTION</p> <p>PREVENCION/ACTUACION</p> <p>PREVENTION / ACTION</p>
<p>Maintenance operations hazards</p> <p>Riesgos en operaciones de mantenimiento</p> <p>Des risques provenant des opérations de maintenance.</p>	<ul style="list-style-type: none"> - Information in Instruction handbook, 7. - Información en Manual de Funcionamiento, 7 - Information sur la Notice de Fonctionnement, 7.

7. MAINTENANCE

CAUTION !

* ALWAYS FOLLOW THE MANUFACTURER'S INSTRUCTIONS TO OBTAIN AN EXCELLENT OPERATION, TO REDUCE A POSSIBLE FAILURE AND TO EXTEND WASHER'S LIFE.

* STRICT ADHERENCE TO THE PLANNED MAINTENANCE SCHEDULE IS ESSENTIAL FOR THE MACHINE, AND THE SAFETY OF THOSE USING IT.

* A SEPARATE MANUAL COVERING MAINTENANCE IS AVAILABLE FOR THE AUTHORIZED SERVICE DEPARTMENT ONLY (STA).

* FOR A SAFE OPERATION, MACHINE MUST BE KEPT IN A GOOD ENVIRONMENT, USED PROPERLY IN ACCORDANCE WITH THE PROCEDURES LAID DOWN IN THIS HANDBOOK AND MAINTAINED CORRECTLY AND SERVICED ANNUALLY BY AUTHORIZED SERVICE TECHNICIANS.

7. MANTENIMIENTO

¡ATENCIÓN!

* SEGUIR LAS INSTRUCCIONES QUE SE CITAN, CON ELLO LOGRARA UN EXCELENTE SERVICIO, REDUCIRA EL RIESGO DE AVERIA Y ALARGARA LA VIDA DE LA LAVADORA.

* LOS USUARIOS DEBEN ABSTENERSE DE REALIZAR CUALQUIER MANIPULACION NO DESCRITA EN EL PROGRAMA PERIODICO DE MANTENIMIENTO O QUE SEA COMPETENCIA DEL SERVICIO TECNICO AUTORIZADO (STA).

* EXISTE UN MANUAL DE INSTRUCCIONES PARA LAS OPERACIONES DE MANTENIMIENTO CORRESPONDIENTES AL SERVICIO TECNICO AUTORIZADO.

* ES IMPERATIVO PARA QUE LA MAQUINA TRABAJE EN BUENAS CONDICIONES DE SEGURIDAD, QUE SUS CONDICIONES AMBIENTALES, SU UTILIZACION Y SU MANTENIMIENTO HAYAN SIDO CORRECTOS, Y HAYA SIDO EFECTUADA ANUALMENTE UNA REVISION GLOBAL Y MINUCIOSA POR PARTE DEL SERVICIO TECNICO AUTORIZADO.

7. MAINTENANCE

ATTENTION !

* SUIVRE LES INSTRUCTIONS DONNEES, POUR OBTENIR UN EXCELLENT FONCTIONNEMENT, REDUIRE LE RISQUE DE PANNE ET PROLONGER LA VIE DE LA MACHINE A LAVER.

* PREVENIR LES UTILISATEURS DE N'EFFECTUER QUE LES OPERATIONS DECRIES DANS LE PROGRAMME PERIODIQUE DE MAINTENANCE ET POUR LE PERSONNEL DU STALES OPERATIONS DU SERVICE TECHNIQUE AUTORISE (STA).

* IL EXISTE UNE NOTICE D'INSTRUCTIONS POUR LES OPERATIONS DE MAINTENANCE CORRESPONDANTES AU SERVICE TECHNIQUE AUTORISE.

* AFIN QUE LA MACHINE TRAVAILLE DANS DES BONNES CONDITIONS DE SECURITE, IL FAUT QUE LES CONDITIONS DE L'ENVIRONNEMENT, L'UTILISATION ET L'ENTRETIEN AIENT ETE CORRECTS, ET QUE LE SERVICE TECHNIQUE AUTORISE AIT EFFECTUE CHAQUE ANNEE UNE REVISION GLOBALE ET SOIGNEUSE.

7.1. PROGRAMMED FOR PREVENTIVE MAINTENANCE

User. This part of the maintenance procedure must be completed by the user as indicated on the following schedule. This will keep the machine in good condition, ensure it is safe to use and avoid premature failures.

Refer to *clause 7.3* to execute these operations.

7.1. PLAN DE MANTENIMIENTO PREVENTIVO

Operaciones realizables por el usuario. Conjunto de operaciones de mantenimiento o verificación, de fácil ejecución, destinadas a mantener la máquina en funcionamiento seguro y a prevenir posibles anomalías de funcionamiento.

Consultar *apartado 7.3* para la ejecución de dichas operaciones

7.1. PLAN DE MAINTENANCE PREVENTIVE

Opérations à effectuer par l'utilisateur. Ensemble d'opérations de maintenance ou de vérification, d'exécution facile, pour un bon fonctionnement de la machine et pour prévenir des possibles dysfonctionnements.

Consulter *section 7.3* pour effectuer ces opérations.

WEEK SEMANTAL HEBDOMAD.	6-MONTH SEMESTR. SEMESTR.	YEAR ANUAL ANNUEL	USER'S OPERATION OPERACIONES A EJECUTAR POR EL USUARIO OPERATIONS A EFFECTUER PAR L'UTILISATEUR
X			Clean door gasket Limpieza junta puerta Nettoyer le joint de la porte
X			Clean dispenser Limpieza dosificador Nettoyer le bac de distribution
X			Verify door interlock Verificación bloqueo puerta Vérifier l'interverrouillage de la porte
X			Verify emergency stop Verificación paro emergencia Vérifier l'arrêt d'urgence
X			Verify seals for leaks Verificación estanqueidad retenes Vérifier l'étanchéité des bagues d'étanchéité
	X		Clean dispenser trap Limpieza sifons dosificador Nettoyer les siphons du bac distributeur
	X		Verify drain leakage Verificación estanqueidad desagüe Vérifier l'étanchéité de la vidange
	X		Clean water inlet filters Limpieza filtros entrada de agua Nettoyer les filtres d'arrivée d'eau
	X		Clean steam inlet filters Limpieza filtros entrada vapor Nettoyer les filtres d'arrivée de vapeur
	X		Verify door leakage Verificar estanqueidad puerta Vérifier l'étanchéité des portes
	X		Verify hold-down nuts (L models) Verificación tuercas de anclaje (Modelos L) Vérifier les écrous de scellement (Modèles L)
	X		Verify unbalance condition detection (H Models) Verificación detección desequilibrios (Modelos H) Vérifier la detection de déséquilibres (Modèles H)

Authorized Service Technician.

In addition to completing their part of the maintenance procedure (as indicated in the following schedule) the Service Technician must ensure the user understands and implements his part of the schedule.

Operaciones a realizar por el Servicio Técnico Autorizado.

Enumeración, para conocimiento del usuario, del conjunto de operaciones de mantenimiento o verificación, recomendadas por el fabricante, destinadas a mantener la máquina en funcionamiento seguro y a prevenir posibles anomalías de funcionamiento. La ejecución de dichas operaciones está reservada a los Servicios Técnicos Autorizados.

Opérations à effectuer par le Service Technique Autorisé.

Énumération, pour connaissance de l'utilisateur, de l'ensemble d'opérations de maintenance ou de vérification, conseillé par le fabricant, pour maintenir la machine en fonctionnement fiable et pour prévenir des possibles dysfonctionnements. L'exécution de ces opérations est réservée aux Services Techniques Autorisés.

INTERVAL PERIODICIDAD PERIODICITE			AST'S OPERATION
WEEK SEMANTAL HEBDOMAD.	6-MONTH SEMESTR. SEMESTR.	YEAR ANUAL ANNUEL	OPERACIONES A EJECUTAR POR EL STA OPERATIONS A EFFECTUER PAR LE STA
		X	Verify electrical safety Verificación seguridades eléctricas Vérifier les sécurités électriques
		X	Verify programmer Verificación programador Vérifier le programmeur
		X	Verify temperature control Verificación control temperatura Vérifier le contrôle de température
		X	Verify control components Verificación elementos mando Vérifier les éléments de commande
		X	Verify motor consumption Verificación consumos motor Vérifier les consommations moteur
		X	Verify electrical heating consumption Verificación consumos calefacción eléctrica Vérifier les consommations chauffage électrique
		X	Verify motor protections Verificar protecciones motor Vérifier les protections du moteur
		X	Clean water inlet collector Limpieza colector entrada de agua Nettoyer le collecteur général d'eau
		X	Clean pressostat inlet Limpieza toma de presostato Nettoyer la prise du pressostat
		X	Clean drain hoses Limpieza conducción desagüe Nettoyer la conduite de vidange

INTERVAL PERIODICIDAD PERIODICITE			AST'S OPERATION
WEEK SEMANTAL HEBDOMAD.	6-MONTH SEMESTR. SEMESTR.	YEAR ANUAL ANNUEL	OPERACIONES A EJECUTAR POR EL STA OPERATIONS A EFFECTUER PAR LE STA
		X	Verify pipes leakage Verificación estanqueidad tubos Vérifier l'étanchéité des tuyaux
		X	Verify outer drum leakage Verificación estanqueidad envolvente Vérifier l'étanchéité de la cuve
		X	Check belt tension Revisión tensado de correas Vérifier la tension des courroies
		X	Check screws tightness Revisión general apriete de tornillos Vérifier le serrage des vis en général
		X	Check the general structure Revisión general estructura Vérifier la structure en général
		X	Check suspended portion is levelled (H models) Revisión nivelación grupo flotante (Modelos H) Vérifier que l'ensemble suspendu est bien nivellé (Modèles H)
		X	Check spring-absorbers (H models) Revisión amortiguadores (Modelos H) Vérifier les amortisseurs (Modèles H)

7.2. ALARM REPORTS / POSSIBLE OPERATION FAILURES

Common problems, their causes and known solutions.

Refer to clause 7.3 to perform these corrections.

7.2. INFORMES DE ALARMA / POSIBLES ANOMALIAS DE FUNCIONAMIENTO

Enumeración de las anomalías que pueden originarse con más frecuencia, causas que pueden motivarlas y posibles actuaciones destinadas a resolverlas.

Consultar apartado 7.3 para la ejecución de dichas actuaciones

7.2. INFORMATIONS SUR LES ALARMES / DYSFONCTIONNEMENTS POSSIBLES

Énumération des dysfonctionnements les plus fréquents, des causes qui peuvent les occasionner et des possibles corrections pour les résoudre.

Consulter section 7.3 pour effectuer ces opérations

DISPLAY REPORT INFORME DISPLAY INFORM.DISPLAY	PROBABLE CAUSE CAUSA PROBABLE CAUSE POSSIBLE	SOLUTION ACTUACION CORRECTION
No report No informe Pas d'information	Disconnected switches Interruptores desconectados Interrupteurs déconnectés	Connect switches Conectar interruptores Connecter les interrupteurs
	Control fuses blown Fusibles de mando fundidos Fusibles de commande fondus	Replace fuses If it happens very often, call Service. Substituir fusibles Si se repite a menudo, contactar S.T.A. Remplacer les fusibles. Si cela se reproduit souvent, faire appel au S.T.A.
	Faulty electrical circuit Deficiencia en circuito eléctrico Défaillance dans le circuit électrique	Disconnect machine. Call Service. Desconectar máquina. Contactar S.T.A. Déconnecter la machine. Faire appel au S.T.A.
	EMERGENCY STOP ON (Machines SM) PARO EMERGENCIA activado (Máquinas SM) ARRET D'URGENCE activé (Machines SM)	Continue operation (Refer to note. 3.7) Reanudar funcionamiento (apart. 3.7) Reprendre le fonctionnement (section. 3.7)

DISPLAY REPORT INFORME DISPLAY INFORM.DISPLAY	PROBABLE CAUSE CAUSA PROBABLE CAUSE POSSIBLE	SOLUTION ACTUACION CORRECTION
ALN/bAL	Faulty unbalance detection system (Machines H) Deficiencia en sistema detección desequilibrio (Máquinas H) Défaillance dans le système de détection de déséquilibre (Mach. H)	Disconnect machine. Call Service. Desconectar máquina. Contactar S.T.A. Déconnecter la machine. Faire appel au S.T.A.
ALN/Prob	Faulty temperature probe Deficiencia en sonda temperatura Défaillance dans la sonde de température	Disconnect machine. Call Service. Desconectar máquina. Contactar S.T.A. Déconnecter la machine. Faire appel au S.T.A.
ALN/L	Water level with machine OFF Nivel de baño con máquina parada Niveau de bain avec machine en arrêt	Close manual water inlet valves. Disconnect machine. Call S.T.A. Cerrar valvulas manuales entrada agua. Desconectar máquina. Contactar S.T.A. Fermer vannes manuelles d'arrivée d'eau. Déconnecter la machine. Faire appel au S.T.A.
ALN/STAR	Door open Puerta abierta Porte ouverte Faulty door lock Deficiencia en bloqueo cierre Défaillance dans verrouillage de fermeture	Close the door; handle horizontal. Cerrar puerta; empuñadura horizontal. Fermer porte; poignée horizontale. Disconnect machine. Call Service. Desconectar máquina. Contactar S.T.A. Déconnecter la machine. Contacter le S.T.A.

DISPLAY REPORT INFORME DISPLAY INFORM.DISPLAY	PROBABLE CAUSE CAUSA PROBABLE CAUSE POSSIBLE	SOLUTION ACTUACION CORRECTION
ALN/A	Faulty water supply	Review manual valves, pressures and filters.
	Deficiencia en alimentación agua	Revisar válvulas manuales, presiones y filtros.
	Défaillance dans l'arrivée d'eau	Vérifier les vannes manuelles, pressions et filtres.
	Faulty water inlet	Close manual water inlet valves. Disconnect machine. Call Service.
	Anomalia en entrada de agua	Cerrar válvulas manuales entrada agua. Desconectar máquina. Contactar S.T.A.
	Anomalie dans l'arrivée d'eau	Fermer vannes manuelles d'arrivée d'eau. Déconnecter la machine. Contacter le S.T.A.
	Persistent over-level	Close manual water inlet valves. Disconnect machine. Call S.T.A.
ALN/SL	Sobrenivel persistente	Cerrar válvulas manuales entrada agua. Desconectar máquina Contactar S.T.A.
	Surniveau persistant	Fermer vannes manuelles d'arrivée d'eau. Déconnecter la machine. Faire appel au S.T.A.
	Faulty steam supply (Machines V)	Review manual valves, pressures and filters.
ALN/E	Deficiencia en alimentación vapor (Máquinas V).	Revisar válvulas manuales, presiones y filtros.
	Défaillance dans l'arrivée de vapeur. (Machines V).	Vérifier les vannes manuelles, pressions et filtres.
	Faulty heating circuit	Disconnect machine. Call Service.
	Deficiencia en circuito calefacción	Desconectar máquina. Contactar S.T.A.
	Défaillance dans le circuit de chauffage	Déconnecter la machine. Faire appel au S.T.A.

DISPLAY REPORT INFORME DISPLAY INFORM.DISPLAY	PROBABLE CAUSE CAUSA PROBABLE CAUSE POSSIBLE	SOLUTION ACTUACION CORRECTION
ALN/E-- ALN/F---	Too high water temperature Temperatura excesiva de baño Température du bain excessive	Wait for water cooling. Close steam inlet valve (Machines V) Disconnect machine. Call Service. Esperar enfriamiento del baño. Cerrar válvula entrada vapor (Máquinas V). Desconectar máquina. Contactar S.T.A. Attendre refroidissement du bain. Fermer vanne d'arrivée de vapeur (Machines V) Deconnecter la machine. Faire appel au S.T.A.
ALN/FI FE	Faulty heating system (Machines E) Anomalía en sistema calefactor (Máquinas E) Anomalie dans le système de chauffage (Machines E)	Wait for water cooling. Disconnect machine. Call Service. Esperar enfriamiento del baño. Desconectar máquina. Contactar S.T.A. Attendre refroidissement du bain. Déconnecter la machine. Faire appel au S.T.A.
ALN/c	Faulty cold water supply Deficiencia en alimentación agua fría. Défaillance dans l'entrée d'eau froide Faulty synthetics cooling Anomalía en enfriamiento sintéticos Anomalie dans le refroidissement de synthétiques.	Review manual cold water inlet valve, pressure and filter. Revisar válvula manual de entrada de agua fría, presión y filtro. Vérifier vanne manuelle d'arrivée d'eau, pression et filtre. Call Service. Contactar S.T.A. Faire appel au S.T.A.

DISPLAY REPORT INFORME DISPLAY INFORM.DISPLAY	PROBABLE CAUSE CAUSA PROBABLE CAUSE POSSIBLE	SOLUTION ACTUACION CORRECTION
ALN/E	Blocked duct or drain valve	Disconnect machine. Verify drain cleaning.
	Obstrucción de conducto o válvula de desagüe	Desconectar máquina. Comprobar limpieza desagüe.
	Obstruction d'un tuyau ou bien d'une vanne de vidange.	Déconnecter la machine. Vérifier le nettoyage de vidange.
	Failure on water exhaust system	Disconnect machine Call S.T.A.
	Anomalia en sistema evacuación de baño	Desconectar máquina Contactar S.T.A.
Anomalie dans le système d'évacuation de bain	Déconnecter la machine. Faire appel au S.T.A.	
ALN/Motr	Motor thermal protections disconnection	Review drain cleaning. Wait for motor cooling. If it happens very often, call Service.
	Desconexión protecciones térmicas motor.	Revisar limpieza desagüe Esperar enfriamiento del motor Si se repite a menudo, contactar S.T.A.
	Déconnexion des protections thermiques du moteur.	Vérifier le nettoyage de vidange. Attendre le redroidissement du moteur. Si cela se reproduit souvent, faire appel au S.T.A.
End/bAL	Persistent final extract unbalance (Machines H)	Modify machine load. If it happens very often, call Service.
	Desequilibrio persistente en centrifugado final (Máquinas H)	Adecuar carga de la máquina Si se repite a menudo, contactar S.T.A.
	Déséquilibre persistant dans l'essorage final (Machines H)	Adapter chargement de la machine Si cela se reproduit souvent, faire appel au S.T.A.
ALN/door	Failure on door lock	Disconnect machine. Call Service.
	Anomalia en bloqueo de cierre	Desconectar máquina. Contactar S.T.A.
	Anomalie dans le verrouillage de fermeture	Déconnecter la machine. Faire appel au S.T.A.

FAILURE ANOMALIA ANOMALIE	PROBABLE CAUSE CAUSA PROBABLE CAUSE POSSIBLE	SOLUTION ACTUACION CORRECTION
<p>The program doesn't start</p> <p>El programa no se pone en marcha</p> <p>Le programme ne se met pas en marche</p>	<p>Faulty keyboard</p> <p>Deficiencia en teclado</p> <p>Défaillance dans le clavier</p> <hr/> <p>Coin/token counter modified</p> <p>Desajuste en el contador de monedas/fichas</p> <p>Désajustement dans le compteur de monnaies/jetons</p>	<p>Call Service</p> <p>Contactar S.T.A.</p> <p>Faire appel au S.T.A.</p>
<p>Faulty dosing</p> <p>Deficiencia en dosificación</p> <p>Défaillance dans le dosage</p>	<p>Poor water pressure</p> <p>Presión de agua insuficiente</p> <p>Pression d'eau insuffisante</p> <hr/> <p>Siphon-breaker blocked</p> <p>Deposiciones en antisifón</p> <p>Dépôts dans l'anti-siphon</p>	<p>Review manual valves, pressures and filters</p> <p>Revisar válvulas manuales, presiones y filtros.</p> <p>Vérifier les vannes manuelles, pressions et filtres.</p> <hr/> <p>Control water hardness. Call Service.</p> <p>Controlar dureza de agua. Contactar S.T.A.</p> <p>Contrôler la dureté de l'eau. Faire appel au S.T.A.</p>
<p>Faulty liquids dosing</p> <p>Deficiencia en dosificación líquidos</p> <p>Défaillance dans le dosage liquides</p>	<p>Dosing hoses blocked</p> <p>Tubos dosificación obstruidos</p> <p>Tuyaux de dosage obstrués</p>	<p>Clean siphon hoses</p> <p>Limpiar tubos sifón</p> <p>Nettoyer tuyaux de siphon</p>
<p>Motor rotation faulty stop</p> <p>Paro anómalo rotación motores</p> <p>Arrêt anormal de la rotation du moteur</p>	<p>Motor protection switch disconnection</p> <p>Desconexión interruptor protección motores</p> <p>Déconnexion interrupteur protection moteurs</p>	<p>Reinstate switches. Review drain cleaning. If it happens very often, call Service.</p> <p>Rearme interruptores Revisar limpieza desagüe Si se repite a menudo, contactar S.T.A.</p> <p>Réarmer les interrupteurs Vérifier nettoyage de vidange Si cela se reproduit souvent, faire appel au S.T.A.</p>

7.3. MAINTENANCE AND CORRECTIVE ACTION

Specifications for action referred to in clauses 1 and 2 of this chapter and made by the user for Maintaining and Servicing the machine.

⚠ WARNING !

- * **DISCONNECT THE SUPPLY SOURCES BEFORE COMMENCING ANY PART OF THIS PROCEDURE.**
- * **NEVER START THE MACHINE WITHOUT ALL THE GUARDS CORRECTLY IN PLACE AND FIRMLY SECURED.**
- * **REMEMBER: WHEN HANDLING THE DISPENSER, USE PROTECTION GLOVES AND GLASSES.**

7.3. OPERACIONES DE MANTENIMIENTO Y REPARACION

Detalle de las operaciones citadas en los apartados 1 y 2 del presente capítulo, destinadas a actuaciones de Mantenimiento o Reparación a cargo del usuario de la máquina.

⚠ ¡PELIGRO!

- * **DESCONECTAR LAS FUENTES DE ALIMENTACION EN TODAS Y CADA UNA DE LAS OPERACIONES DE MANTENIMIENTO DONDE SE EXIGE.**
- * **NUNCA PONER LA MAQUINA EN MARCHA SIN ESTAR TODAS LAS TAPAS CORRECTAMENTE COLOCADAS Y SOLIDAMENTE FIJADAS.**
- * **RECUERDE: DURANTE LAS ACTUACIONES EN EL DOSIFICADOR, DEBEN USARSE GAFAS Y GUANTES PROTECTORES.**

7.3. OPERATIONS DE MAINTENANCE ET DE REPARATION

Détail des opérations mentionnés dans les sections 1 et 2 de ce chapitre, pour les opérations de Maintenance et de Réparation à effectuer par l'utilisateur de la machine.

⚠ DANGER !

- * **DEBRANCHER LES SOURCES D'ENERGIE POUR TOUTES LES OPERATIONS DE MAINTENANCE OU CELA EST NECESSAIRE.**
- * **NE JAMAIS METTRE LA MACHINE EN MARCHÉ SANS QUE TOUS LES PROTECTEURS FIXES NE SOIENT CORRECTEMENT PLACÉS ET SOLIDEMENT FIXÉS.**
- * **RAPPELEZ-VOUS: DURANT LES MANIPULATIONS DANS LE BAC DE DISTRIBUTION, IL FAUT UTILISER DES LUNETTES ET DES GANTS DE PROTECTION.**

Switch Disconnecter Mechanical Interlocking (CE models).

- Isolate Machine Switch Disconnecter (clause 1.4). Turn the switch control to 0/OFF position.
- Mechanically interlock the switch rotation and padlock into off position (fig. 15).

Bloqueo mecánico del interruptor seccionador. (modelos CE).

- Desconectar el Interruptor Seccionador de la máquina (apartado 1.4). Colocar el mando del interruptor en posición 0/OFF.
- Bloquear mecánicamente el giro del interruptor, mediante un candado o similar, a través del orificio. (fig. 15)

Verrouiller mécaniquement l'Interrupteur Sectionneur. (Modèles CE).

- Débrancher l'Interrupteur Sectionneur de la machine (section 1.4). Placer l'interrupteur en position 0/OFF.
- Verrouiller mécaniquement la rotation de l'interrupteur, avec un cadenas ou objet similaire, par l'orifice (fig. 15).

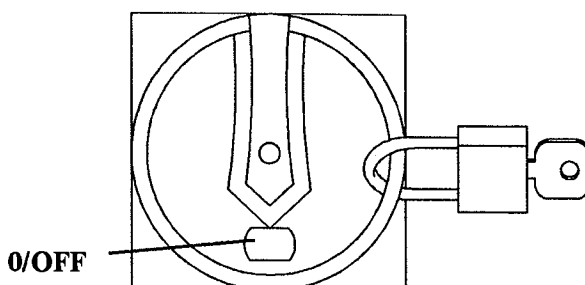


fig. 15

Opening the terminal box cover

- Disconnect and mechanically interlock the External Automatic Switch.
- Disconnect machine Switch Disconnecter (CE models).
- Loosen the four fixing screws and remove the terminal box cover together with the Switch control.
- To remove and assemble the terminal box cover, the switch must be in **0/OFF** position (*fig. 15*).

Cleaning the door seal

- With a cloth dampened with clear water, remove any fabrics or detergent scale.
- Take care not to modify the seal's position.

Cleaning dispenser

- Disconnect and mechanically interlock the External Automatic Switch.
- Disconnect and mechanically interlock machine Switch Disconnecter (CE models).
- Manually close and mechanically interlock the water supply valves.
- Remove the build up of detergent and other products from inside the dispenser. **Do not use tools that could damage the dispenser.**
- Open water inlet valves.
- Re-instate the Automatic Switch or the Switch Disconnecter.

Apertura de la tapa la caja de bornes.

- Desconectar y bloquear mecánicamente el Interruptor Automático Exterior.
- Desconectar el Interruptor Seccionador de la máquina (modelos CE).
- Aflojar los cuatro tornillos de fijación y separar la tapa de la caja de bornes conjuntamente con el mando del Interruptor.
- Para poder desmontar y montar la tapa de la caja de bornes, es necesario que el mando del interruptor esté en posición **0/OFF** (*fig. 15*).

Limpieza junta puerta de carga.

- Eliminar con un paño húmedo, restos de tejido o detergentes que puedan quedar adheridos.
- Tener cuidado de no modificar la posición de la junta.

Limpieza dosificador.

- Desconectar y bloquear mecánicamente el Interruptor Automático Exterior.
- Desconectar y bloquear mecánicamente el Interruptor Seccionador de la máquina (modelos CE).
- Cerrar y bloquear mecánicamente las válvulas manuales de paso de agua.
- Eliminar restos de detergentes u otros productos depositados en el interior del dosificador. **No utilizar utensilios que puedan dañar al dosificador.**
- Abrir llaves de paso de agua.
- Conectar Interruptor Automático e Interruptor Seccionador.

Ouvrir le couvercle du boîtier de bornes.

- Débrancher et Verrouiller mécaniquement l'Interrupteur Automatique Extérieur.
- Débrancher l'Interrupteur Sectionneur de la Machine (modèles CE).
- Desserrer les quatre vis de fixation et séparer le couvercle du boîtier de bornes ensemble avec la commande de l'Interrupteur.
- Pour démonter et monter le couvercle du boîtier de bornes, placer l'Interrupteur en position **0/OFF** (*fig. 15*).

Nettoyer le joint de la porte de chargement

- Eliminer avec un drap humide, les morceaux de tissus ou de détergents pouvant rester adhésés.
- Faire attention de ne pas modifier la position du joint.

Nettoyer le bac de distribution

- Débrancher et Verrouiller mécaniquement l'Interrupteur Automatique Extérieur.
- Débrancher et Verrouiller mécaniquement l'Interrupteur Sectionneur de la Machine (modèles CE).
- Fermer et Verrouiller mécaniquement les vannes manuelles d'arrivée d'eau.
- Eliminer le détergent restant ou d'autres produits placés à l'intérieur du bac de distribution. **Ne pas utiliser d'outils pouvant détériorer le bac de distribution.**
- Ouvrir les vannes d'arrivée d'eau.
- Brancher l'Interrupteur Automatique et l'Interrupteur Sectionneur.

Cleaning trap hoses

(Models L1075 and L1125 non applicable)

- Disconnect and mechanically interlock the External Automatic Switch.
- Disconnect and mechanically interlock machine Switch Disconnecter (CE models).
- Manually close and mechanically interlock the water supply valves.
- Open the dispenser cover and remove the top cover (A), refer to (fig. 16), noting its location to correctly re-assemble.
- Remove the trap hoses (fig. 17/A), clean inside with pressure water and re-assemble. Immerse the hoses in warm water to facilitate cleaning.
- Re-assemble the dispenser top, ensuring that it is correctly placed (refer to points indicated with arrows (fig. 16)).
- Open water inlet valves.
- Re-instate the Automatic Switch and the Switch Disconnecter.

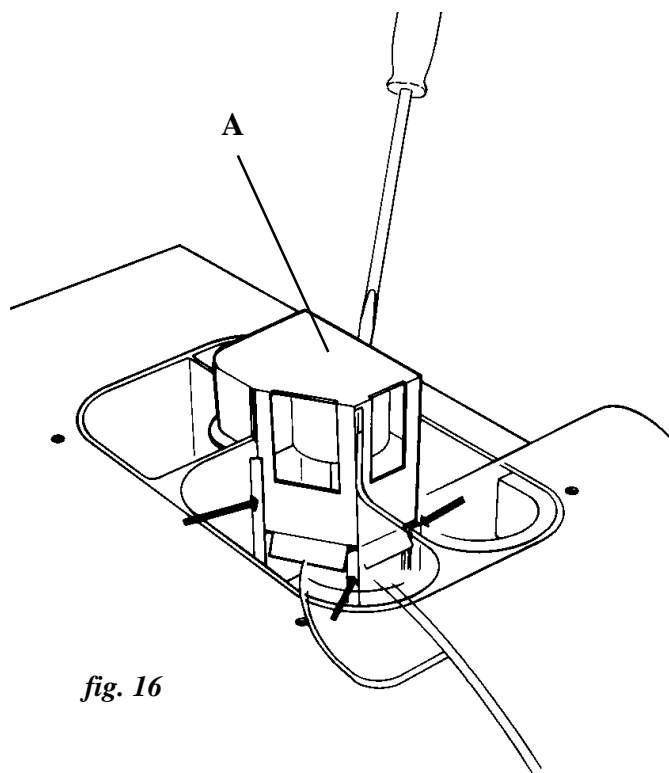


fig. 16

Limpeza tubos sifón.

(No aplica en modelos L1075 y L1125)

- Desconectar y bloquear mecánicamente el Interruptor Automático Exterior.
- Desconectar y bloquear mecánicamente el Interruptor Seccionador de la máquina (modelos CE).
- Cerrar y bloquear mecánicamente las válvulas manuales de paso de agua.
- Abrir la tapa del dosificador y desmontar la parte superior (A) según (fig. 16). Tomar nota de su colocación para un correcto montaje posterior.
- Extraer los tubos sifón (fig. 17/A), limpiar su interior con agua a presión y volver a montarlos. Sumergir los tubos en agua templada para facilitar la limpieza.
- Volver a montar la parte superior del dosificador. Prestar atención a su correcta colocación. (ver puntos marcados por flechas (fig. 16)).
- Abrir llaves de paso de agua.
- Conectar Interruptor Automático e Interruptor Seccionador.

Nettoyer les tuyaux siphon

(Non applicable pour modèles L1075 et L1125).

- Débrancher et verrouiller mécaniquement l'Interrupteur Automatique Extérieur.
- Débrancher et verrouiller mécaniquement l'Interrupteur Sectionneur de la Machine (modèles CE).
- Fermer et verrouiller mécaniquement les vannes manuelles d'arrivée d'eau.
- Ouvrir le couvercle du bac de distribution et démonter la partie supérieure (A) suivant la (fig. 16). Prendre note de son emplacement pour le remonter correctement.
- Enlever les tuyaux siphon (fig. 17/A), nettoyer l'intérieur avec de l'eau sous pression et les remonter. Plonger les tuyaux dans de l'eau tiède pour faciliter le nettoyage.
- Monter la partie supérieure du bac de distribution. Attention à son emplacement correct (voir points signalés par flèches (fig. 16)).
- Ouvrir les vannes d'arrivée d'eau.
- Brancher l'Interrupteur Autom. et l'Interrupteur Sectionneur.

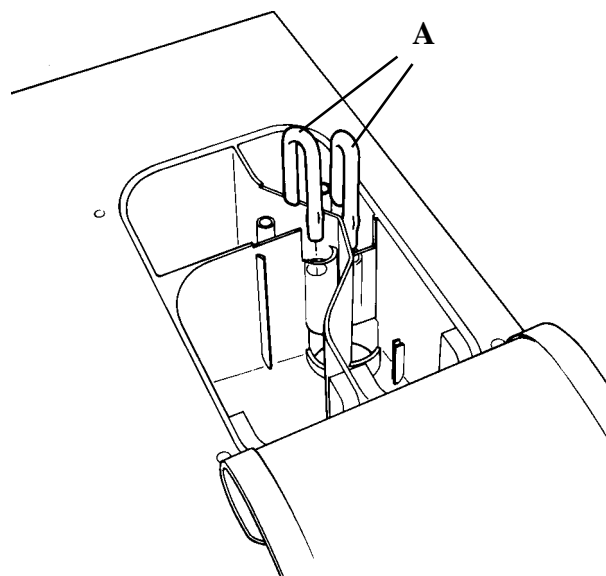


fig. 17

Verify the loading door interlock

This can be checked when starting a normal washing program.

- Close manual water supply valves.
- Start a normal washing program.
- When the drum starts rotation, check that the safety device prevents door from opening if the door handle is operated.
- After checking that the safety door lock operates correctly, open the water supply valve and the wash program will continue.

Verificación bloqueo puerta de carga.

Esta operación puede realizarse al inicio de un programa normal de lavado.

- Cerrar las llaves manuales de alimentación de agua.
- Iniciar un programa normal de lavado.
- Cuando se inicie la rotación del tambor, presionar sobre la manivela de cierre y verificar que el dispositivo de seguridad impide la apertura de la puerta.
- Una vez verificado el funcionamiento del dispositivo de seguridad de cierre, abrir la llave de alimentación de agua, el programa de lavado en curso continuará.

Vérifier le verrouillage de la porte de chargement

On peut effectuer cette opération au début d'un programme normal de lavage.

- Fermer les vannes manuelles d'arrivée d'eau.
- Commencer un programme normal de lavage.
- Quand la rotation du tambour commence, appuyer sur la manivelle de fermeture et vérifier que le dispositif de sécurité empêche l'ouverture de la porte.
- Après la vérification du fonctionnement du dispositif de sécurité de fermeture, ouvrir la vanne d'alimentation d'eau, et le programme de lavage en cours continuera.

⚠ WARNING !
If the Door safety Interlock has failed the above test :

- STOP THE WASHER.
- DISCONNECT AND MECHANICALLY INTERLOCK THE EXTERNAL AUTOMATIC SWITCH.
- DISCONNECT AND MECHANICALLY INTERLOCK MACHINE SWITCH DISCONNECTOR (CE MODELS).
- WAIT FOR THE DRUM MOVEMENT TO STOP TOTALLY, OPEN THE DOOR AND UNLOAD THE MACHINE.
- DO NOT USE THE WASHER AND IMMEDIATELY CALL THE AUTHORIZED SERVICE TECHNICIAN.

⚠ ¡PELIGRO!
Si durante la verificación del dispositivo de Bloqueo de Puerta se detecta cualquier anomalía:

- PARAR LA LAVADORA.
- DESCONECTAR Y BLOQUEAR MECANICAMENTE EL INTERRUPTOR AUTOMATICO EXTERIOR.
- DESCONECTAR Y BLOQUEAR MECANICAMENTE EL INTERRUPTOR SECCIONADOR DE LA MAQUINA (modelos CE).
- AGUARDAR EL PARO TOTAL DEL MOVIMIENTO DEL BOMBO, ABRIR LA PUERTA Y DESCARGAR LA ROPA.
- NO UTILIZAR LA LAVADORA Y AVISAR DE INMEDIATO AL SERVICIO TECNICO AUTORIZADO.

⚠ DANGER !
Si pendant la vérification du dispositif de Verrouillage de la Porte on détecte quelque dysfonctionnement:

- ARRETER LA MACHINE.
- DECONNECTER ET VERROUILLER MECANIQUEMENT L'INTERRUPTEUR AUTOMATIQUE EXTERIEUR.
- DECONNECTER ET VERROUILLER MECANIQUEMENT L'INTERRUPTEUR SECTIONNEUR DE LA MACHINE (modèles CE).
- ATTENDRE L'ARRET TOTAL DU MOUVEMENT DU TAMBOUR, OUVRIR LA PORTE ET DECHARGER LE LINGE.
- NE PAS UTILISER LA MACHINE ET PRENDRE CONTACT IMMEDIATEMENT AVEC LE SERVICE TECHNIQUE AUTORISE.

Emergency stop verification. SM models. (refer to clauses 1.4, 2.1 and 2.2).

- Connect the External Automatic Switch.
- Connect machine Switch Disconnecter (CE models).
- ON switch to I position (**clause 2.1**).
- Close the loading door. Display shows **SEL**.
- Energise the Emergency Stop.
- Display shows **EMEr**.
- Press **START/STOP** key. Do not modify the display message.
- Unlock the Emergency Stop, turn the push-button 1/4 in the direction of the arrow.
- The **EMEr** report should remain on the display.
- Press **START/STOP** key.
- The **SEL** report should appear on the display. Machine is ready to operate again.

Verificación Parada de Emergencia. Modelos SM. (ver apartados 1.4, 2.1 y 2.2).

- Conectar el Interruptor Automático Exterior.
- Conectar el Interruptor Seccionador de la máquina (modelos CE).
- Interruptor **MARCHA** en posición **I (apartado 2.1)**
- Cerrar la puerta de carga. Display indica **SEL**.
- Accionar el Paro de Emergencia.
- Display indica **EMEr**.
- Pulsar tecla **START/STOP**. El mensaje del display no debe modificarse.
- Desbloquear el Paro de Emergencia realizando un cuarto de giro en el sentido de la flecha indicada en el propio pulsador.
- El informe **EMEr** debe permanecer en display.
- Pulsar la tecla **START/STOP**.
- En display debe aparecer el informe **SEL**. La máquina está de nuevo en disposición de funcionar.

Vérification Arrêt d'Urgence. Modèles SM. (voir sections 1.4, 2.1 et 2.2).

- Brancher l'Interrupteur Automatique Extérieur.
- Brancher l'Interrupteur Sectionneur de la machine (modèles CE).
- Interrupteur **MARCHE** en position **I (séción 2.1)**
- Fermer la porte de chargement. Le Display indique **SEL**.
- Activer l'Arrêt d'Urgence.
- Le Display indique **EMEr**.
- Appuyer sur la touche **START/STOP**. Le message du display ne doit pas se modifier.
- Débloquent l'Arrêt d'Urgence en effectuant un quart de tour dans le sens de la flèche indiquée sur le bouton-poussoir en question.
- L'information **EMEr** doit demeurer dans le display.
- Appuyer sur la touche **START/STOP**.
- L'information **SEL** doit apparaître sur le display. La machine est de nouveau, prête à fonctionner.

⚠ WARNING !

If while verifying the Emergency Stop a failure is detected :

- **DISCONNECT AND MECHANICALLY INTERLOCK THE EXTERNAL AUTOMATIC SWITCH.**
- **DISCONNECT AND MECHANICALLY INTERLOCK MACHINE SWITCH DISCONNECTOR (CE MODELS).**
- **STOP THE WASHER AND DO NOT USE IT.**
- **IMMEDIATELY CALL THE AUTHORIZED SERVICE TECHNICIAN.**

⚠ ¡PELIGRO!

Si durante la verificación del Paro de Emergencia se detecta cualquier anomalía:

- DESCONECTAR Y BLOQUEAR MECANICAMENTE EL INTERRUPTOR AUTOMATICO EXTERIOR.**
- DESCONECTAR Y BLOQUEAR MECANICAMENTE EL INTERRUPTOR SECCIONADOR DE LA MAQUINA (modelos CE).**
- PARAR LA LAVADORA Y ABSTENERSE DE UTILIZARLA.**
- AVISAR DE INMEDIATO AL SERVICIO TECNICO AUTORIZADO.**

⚠ DANGER !

Si pendant la vérification de l'Arrêt d'Urgence on détecte quelque dysfonctionnement:

- **DECONNECTER ET VERROUILLER MECANIQUEMENT L'INTERRUPTEUR AUTOMATIQUE EXTERIEUR.**
- **DECONNECTER ET VERROUILLER MECANIQUEMENT L'INTERRUPTEUR SECTIONNEUR DE LA MACHINE (modèles CE).**
- **ARRETER LA MACHINE ET NE PAS L'UTILISER.**
- **PRENDRE CONTACT IMMEDIATEMENT AVEC LE SERVICE TECHNIQUE AUTORISE.**

Check the drain valve for leaks

During a normal washing program, check that the washer does not lose water from the drain valve.

Take care during the rinses and when the bath reaches the maximum temperature.

Remember that the drain hose outlet **MUST BE CLEAR** of the drain water.

Verificación estanqueidad válvula de desagüe.

Durante un programa normal de lavado, comprobar que la lavadora no pierde baño por la válvula de desagüe.

Prestar especial atención durante los aclarados y los momentos de máxima temperatura del baño. Por este y otros motivos, recuerde que el codo de desagüe **NUNCA DEBE ESTAR SUMERGIDO** en la arqueta de desagüe.

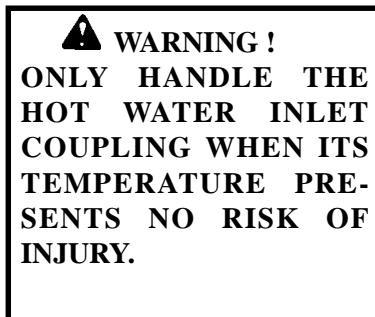
Vérifier l'étanchéité de la vanne de vidange

Durant un programme normal de lavage, vérifier que la machine ne perd pas d'eau par la vanne de vidange.

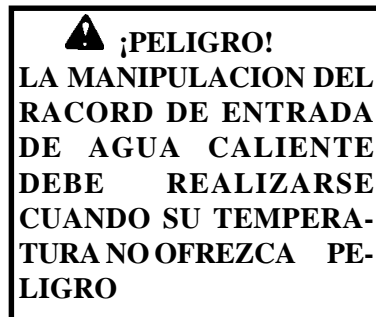
Faire attention spécialement durant les rinçages et quand la température du bain est maximale.

Pour cette raison et d'autres, rappelez-vous que le coude de vidange **NE DOIT JAMAIS ETRE PLONGE** dans le puisard de vidange.

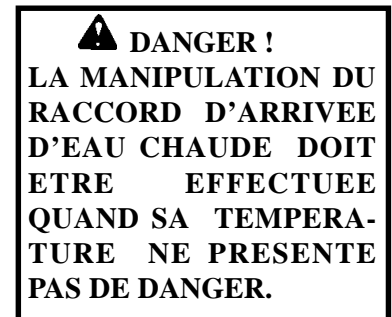
Cleaning the water inlet filters



Limpieza filtros entrada agua.



Nettoyer filtres d'arrivée d'eau



- Disconnect and mechanically interlock the External Automatic Switch.

- Disconnect and mechanically interlock machine Switch Disconnecter (CE models).

- Manually close the water valves and mechanically interlock.

All models except L1125:

- Disassemble the connection couplings of machine inlets.

- Remove the filters inside machine water inlets (*fig. 18*), pull towards the outside with pliers.

- Desconectar y bloquear mecánicamente el Interruptor Automático Exterior.

- Desconectar y bloquear mecánicamente el Interruptor Seccionador de la máquina (modelos CE).

- Cerrar las válvulas manuales de paso de agua y bloquearlas mecánicamente.

Todos los modelos excepto L1125:

- Desmontar los racords de conexion de las entradas de la maquina.

- Sacar los filtros del interior de las entradas de agua de la maquina (*fig. 18*), tirando hacia el exterior con la ayuda de unos alicates.

- Debrancher et verrouiller mecaniquement l'Interrupteur Automatique Exterieur.

- Debrancher et verrouiller mecaniquement l'Interrupteur Sectionneur de la machine (modeles CE).

- Fermer les vannes manuelles d'arrivee d'eau et les verrouiller mecaniquement.

Tous les modeles sauf L1125:

- Demontez les raccords de raccordement des arrivees de la machine.

- Enlever les filtres a l'interieur des arrivees d'eau de la machine (*fig. 18*), en poussant vers l'exterieur a l'aide de pinces.

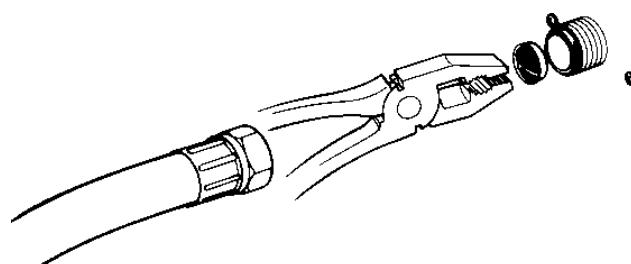


fig. 18

- Clean as necessary. If damaged, replace.

Carefully clean and maintain the electrovalve filter. Poor filtering reduces the flow and permits the access of foreign materials into the electrovalve, blocking its operation.

- Limpiarlos de las deposiciones que pudieran contener. Si se observa que están deteriorados, substituirlos.

Prestar especial importancia a la limpieza y mantenimiento del filtro de la electroválvula. La pérdida de la capacidad de filtrado disminuye el caudal y permite que las impurezas arrastradas accedan al interior de la válvula y obstruyan su funcionamiento.

- Enlever tous les dépôts. Si les filtres sont détériorés, les remplacer.

Faire très attention au nettoyage et entretien du filtre de l'électrovanne. La perte de la capacité de filtrage réduit le débit et permet que les impuretés entraînées accèdent à l'intérieur de la vanne et obstruent son fonctionnement.

- Check condition of gaskets and replace if necessary.

L1125:

- Refer to steam inlet filter for cleaning.
- Open water inlet valves and check the connections are tight.
- Re-instate the Automatic Switch and the Switch Disconnecter.

- Revisar estado de las juntas y substituir las si fuera preciso.

L1125:

- Limpiar como filtro entrada vapor.
- Abrir llaves de paso de agua y verificar estanqueidad de la conexión.
- Conectar Interruptor Automático e Interruptor Seccionador.

- Réviser l'état des joints et les replacer si nécessaire.

L1125:

- Nettoyer comme filtre d'arrivée de vapeur.
- Ouvrir les vannes d'arrivée d'eau et vérifier l'étanchéité du raccordement.
- Brancher l'Interrupteur Automatique et l'Interrupteur Sectionneur.

Cleaning the steam inlet filter

Limpieza filtro entrada vapor.

Nettoyer le filtre d'arrivée de vapeur

**⚠ WARNING !
ONLY HANDLE THE
STEAM FILTER WHEN
ITS TEMPERATURE
PRESENTS NO RISK OF
INJURY.**

**⚠ ¡PELIGRO!
LA MANIPULACION DEL
FILTRO DE VAPOR DEBE
REALIZARSE CUANDO
SU TEMPERATURA NO
OFREZCA PELIGRO.**

**⚠ DANGER !
LA MANIPULATION DU
FILTRE DE VAPEUR
DOIT ETRE EFFECTUEE
QUAND SA TEMPERA-
TURE N'OFFRE PAS
DE DANGER.**

- Disconnect and mechanically interlock the External Automatic Switch.
- Disconnect and mechanically interlock machine Switch Disconnecter (CE models).

- Desconectar y bloquear mecánicamente el Interruptor Automático Exterior.
- Desconectar y bloquear mecánicamente el Interruptor Seccionador de la máquina (modelos CE).

- Débrancher et verrouiller mécaniquement l'Interrupteur Automatique Extérieur.
- Débrancher et verrouiller mécaniquement l'Interrupteur Sectionneur de la machine (modèles CE).

- Manually close and mechanically interlock the steam supply valve.
- Remove the hexagonal plug located on the lower side of the filter (*fig. 19*).
- Remove the metallic cylinder located inside the filter, clean away all foreign materials.

- Cerrar y bloquear mecánicamente la válvula manual de paso de la alimentación de vapor.
- Desmontar el tapón exagonal de la parte inferior del filtro (*fig. 19*).
- Extraer el cilindro de tela metálica del interior del filtro, limpiarlo de deposiciones o cuerpos extraños.

- Fermer et verrouiller mécaniquement la vanne manuelle d'arrivée de vapeur.
- Démonter le bouchon hexagonal du dessous du filtre (*fig. 19*).
- Enlever le cylindre en tôle métallique à l'intérieur du filtre, nettoyer les dépôts ou les corps étrangers.

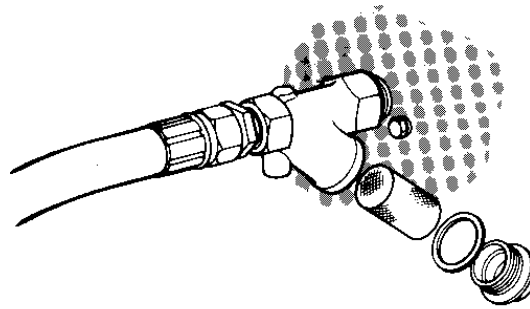


fig. 19

Carefully clean and maintain the electrovalve filter. Poor filtering reduces the flow and permits the access of foreign materials into the electrovalve, blocking its operation.

Prestar especial importancia a la limpieza y mantenimiento del filtro de la electroválvula. La pérdida de la capacidad de filtrado disminuye el caudal y permite que las impurezas arrastradas accedan al interior de la válvula y obstruyan su funcionamiento.

Faire très attention au nettoyage et entretien du filtre de l'électrovanne. La perte de la capacité de filtrage réduit le débit et permet que les impuretés entraînées accèdent à l'intérieur de la vanne et obstruent son fonctionnement.

- Assemble the filter and tighten the plug.
- Open the steam supply valve and check filter for leaks.
- Re-instate the Automatic Switch and the Switch Disconnecter.

- Montar filtro y apretar tapón.
- Abrir llave de paso de vapor y verificar estanqueidad del filtro.
- Conectar Interruptor Automático e Interruptor Seccionador.

- Monter le filtre et serrer le bouchon.
- Ouvrir la vanne d'arrivée de vapeur et vérifier l'étanchéité du filtre.
- Brancher l'Interrupteur Automatique et l'Interrupteur Sectionneur.

Cleaning the drain

- Disconnect and mechanically interlock the External Automatic Switch.
- Disconnect and mechanically interlock machine Switch Disconnecter (CE models).
- Manually close the water valves and mechanically interlock.

Limpieza desagüe.

- Desconectar y bloquear mecánicamente el Interruptor Automático Exterior.
- Desconectar y bloquear mecánicamente el Interruptor Seccionador de la máquina (modelos CE).
- Cerrar las válvulas manuales de paso de agua y bloquearlas mecánicamente.

Nettoyer la vidange

- Débrancher et verrouiller mécaniquement l'Interrupteur Automatique Extérieur.
- Débrancher et verrouiller mécaniquement l'Interrupteur Sectionneur de la machine (modèles CE).
- Fermer les vannes manuelles d'arrivée d'eau et les verrouiller mécaniquement.

- Wait for the bath to drain completely and check that the temperature permits handling of the drain valve.
- Loosen the fixing clamp and remove the drain elbow. From the outlet ducts, it is easy to see and remove fabric particles or other foreign objects inside the valve.
- Assemble the drain elbow and tighten the clamp. **REMEMBER THAT THE DRAIN HOSE OUTLET CANNOT BE SUNK IN DRAIN WATER.**
- Open the water inlet valves.
- Connect the Automatic Switch and the Switch Disconnecter.

Check drum shaft seals for leaks

- During a normal wash program, check the drain hose outlet (A) of the bearings box (B) for leaks (fig. 20). This hose is visible at rear of the washer's lower frame.
- Carefully check during the rinses and final extract.
- If there is water in this hose, call the Authorized Service Technician.

- Esperar el vaciado total del baño y comprobar que la temperatura de la máquina permite la manipulación de la válvula de desagüe.
- Aflojar la abrazadera de fijación y desmontar el codo de desagüe. A través del conducto de salida, es fácil detectar restos de tejido u obstrucciones de otro tipo en el interior de la válvula y retirarlas.
- Montar codo de desagüe y apretar la abrazadera. **RECUERDE QUE EL EXTREMO DEL CODO NO DEBE SUMERGIRSE EN LA ARQUETA DE DESAGÜE.**
- Abrir llaves de paso de agua.
- Conectar Interruptor Automático e Interruptor Seccionador.

Verificación estanqueidad retenes eje tambor.

- Durante un programa normal de lavado, comprobar que no se aprecian pérdidas de baño por el extremo (A) del tubo de drenaje de la caja de rodamientos (B) (fig. 20). Este tubo es visible en la parte inferior posterior de la lavadora.
- Prestar especial atención durante los aclarados y centrifugado final.
- Si se observan residuos de baño en dicho tubo, avisar al Servicio Técnico Autorizado.

- Attendre la vidange totale du bain et vérifier que la température de la machine permet la manipulation de la vanne de vidange.
- Desserrer la bride de fixation et démonter le coude de vidange. Par le conduit de sortie, il est facile de détecter les restes de tissus ou des obstructions d'un autre type à l'intérieur de la vanne et les enlever.
- Monter le coude de vidange et serrer la bride. **RAPPELEZ VOUS QUE L'EXTREMITÉ DU COUDE NE DOIT JAMAIS ETRE PLONGÉE DANS LE PUISARD DE VIDANGE.**
- Ouvrir les vannes d'arrivée d'eau.
- Brancher l'interrupteur Automatique et l'Interrupteur Sectionneur.

Vérifier l'étanchéité des bagues d'étanchéité de l'axe tambour

- Durant un programme normal de lavage, vérifier que la machine ne perd pas d'eau par l'extrémité (A) du tuyau de vidange de la boîte à roulements (B) (fig. 20). Ce tuyau est visible à la partie inférieure arrière de la machine.
- Faire très attention durant les rinçages et essorage final.
- Si l'on remarque des résidus de bain dans ce tuyau, contacter le Service Technique Autorisé.

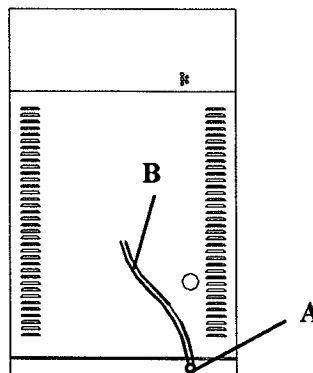
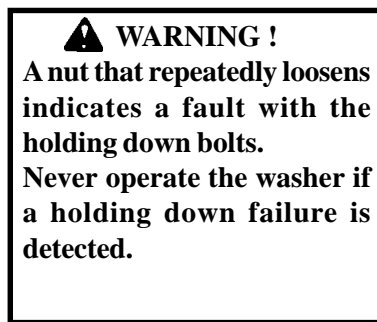


fig. 20

Check hold-down bolts
(L models only)

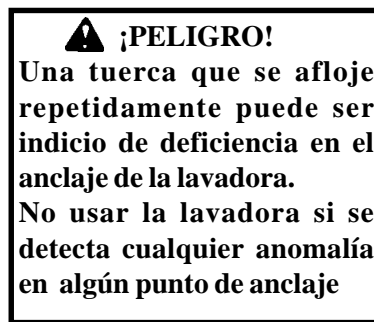


- Disconnect and mechanically interlock the External Automatic Switch.
- Disconnect and mechanically interlock machine's Switch Disconnecter (CE models).
- Check nuts tightness with an appropriate tool.
- Connect the Automatic Switch and the Switch Disconnecter.

Replace the control fuses
(Refer to clause 1.4 for location).

- Disconnect and mechanically interlock the External Automatic Switch.
- Disconnect and mechanically interlock machine's Switch Disconnecter (CE models).
- Remove the terminal box cover as indicated at the beginning of this chapter, to reach the control fuses.
- Insert a screwdriver in the fuse-holder cap hole (*fig. 21/A*), tighten until the spring's resistance is overcome and rotate 1/4 counter-clockwise. The fuse-holder cap can be removed.
- Check condition of fuse and replace if necessary. Always use fuses supplied by the manufacturer.

Revisión tuercas de anclaje
(sólo modelos L)

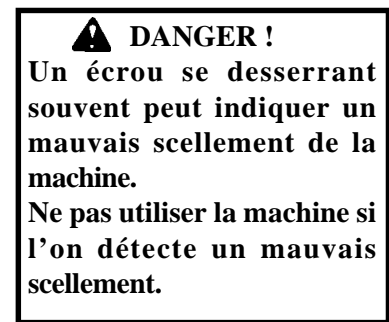


- Desconectar y bloquear mecánicamente el Interruptor Automático Exterior.
- Desconectar y bloquear mecánicamente el Interruptor Seccionador de la máquina (modelos CE).
- Revisar el apriete de las tuercas con una llave adecuada.
- Conectar Interruptor Automático y Interruptor Seccionador.

Substitución fusibles de mando.
(Consultar ubicación en apartado 1.4).

- Desconectar y bloquear mecánicamente el Interruptor Automático Exterior.
- Desconectar y bloquear mecánicamente el Interruptor Seccionador de la máquina (modelos CE).
- Desmontar la tapa de la caja de bornes tal como se ha descrito al inicio de este capítulo, para acceder a los fusibles de mando.
- Introducir un destornillador en la ranura del cabezal del portafusible (*fig. 21/A*), apretar hasta vencer la resistencia del muelle y girar un cuarto de vuelta en sentido antihorario. El cabezal del portafusible saldrá hacia fuera.
- Verificar el estado del fusible y sustituirlo si fuera necesario. Utilizar siempre fusibles suministrados por el fabricante.

Réviser les écrous de scellement
(seulement modèles L)



- Débrancher et verrouiller mécaniquement l'Interrupteur Automatique Extérieur.
- Débrancher et verrouiller mécaniquement l'Interrupteur Sectionneur de la machine (modèles CE).
- Vérifier le serrage des écrous avec une clé appropriée.
- Brancher l'Interrupteur Automatique et l'Interrupteur Sectionneur.

Remplacer les fusibles de commande
(Voir section 1.4 pour emplacement).

- Débrancher et verrouiller mécaniquement l'Interrupteur Automatique Extérieur.
- Débrancher et verrouiller mécaniquement l'Interrupteur Sectionneur de la machine (modèles CE).
- Démontez le couvercle du boîtier de bornes comme indiqué au début de ce chapitre, pour accéder aux fusibles de commande.
- Introduire un tournevis dans la rainure du cartouche du portefusible (*fig. 21/A*), serrer jusqu'à vaincre la résistance du ressort et tourner un quart de tour dans le sens contraire des aiguilles d'une montre. Le cartouche du porte-fusible sortira dehors.
- Vérifier l'état du fusible et le remplacer si nécessaire. Utiliser toujours des fusibles livrés par le fabricant.

- Assemble the new fuse in the cap, place inside the fuse-holder, press with the screw-driver until the pin permits rotation clockwise.
- Re-assemble the terminal box cover. Re-instate the automatic switch and the switch disconnecter and check washer's operation.
- If fuses blow repeatedly, contact the Authorized Service Technician.

- Montar el nuevo fusible en el cabezal, introducirlo en el portafusible, presionar con el destornillador hasta que la bayoneta permita el giro en sentido horario.
- Montar la tapa de la caja de bornes. Conectar el interruptor automático y el interruptor seccionador y verificar funcionamiento de la lavadora.
- Si los fusibles se funden de forma repetida, contactar con STA.

- Monter le nouveau fusible dans le cartouche, l'introduire dans le porte-fusible, presser avec un tournevis jusqu'à ce que la baïonnette permette la rotation dans le sens des aiguilles d'une montre.
- Monter le couvercle du boîtier de bornes. Connecter l'interrupteur automatique et l'interrupteur sectionneur et vérifier le fonctionnement de la machine.
- Si les fusibles fondent souvent, contacter le STA.

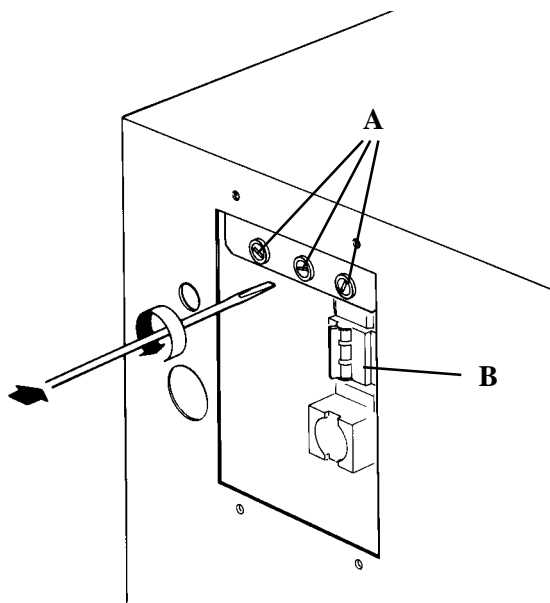


fig. 21

Reset the Automatic Switch protecting Motor Circuits

(Refer to clause 1.4 for application, operation and location).

- Disconnect and mechanically interlock the External Automatic Switch.
- Disconnect and mechanically interlock machine's Switch Disconnecter (CE models).
- Disassemble the terminal box cover as indicated, at the beginning of this chapter, to reach the Protection Switch (*fig. 21/B*) and re-instate.

Rearme Interruptor Automático protección Circuito Motores.

(Consultar aplicación, funcionamiento y ubicación en apartado 1.4).

- Desconectar y bloquear mecánicamente el Interruptor Automático Exterior.
- Desconectar y bloquear mecánicamente el Interruptor Seccionador de la máquina (modelos CE).
- Desmontar la tapa de la caja de bornes tal como se ha descrito, al inicio de este capítulo, para acceder al Interruptor de Protección (*fig. 21/B*) y conectarlo.

Réarmement de l'Interrupteur Automatique protection Circuit Moteurs

(Voir sect.1.4 pour application, fonctionnement et emplacement).

- Débrancher et verrouiller mécaniquement l'Interrupteur Automatique Extérieur.
- Débrancher et verrouiller mécaniquement l'Interrupteur Sectionneur de la machine (modèles CE).
- Démontez le couvercle du boîtier de bornes comme indiqué au début de ce chapitre, pour accéder à l'Interrupteur de Protection (*fig. 21/B*) et le brancher.

- Re-assemble the rear cover. Connect the automatic switch and the Switch Disconnecter and check washer's operation.
- If the switch protecting the motor repeatedly disconnects, call the Authorized Service Technician.

Door lock manual unlock

⚠ WARNING !

* **THE MANUAL OVERRIDE OF DOOR SAFETY INTERLOCK CAN ONLY BE USED IF THIS DEVICE FAILS AND ONLY TO RETRIEVE LINEN INSIDE THE DRUM, OR FOR SAFETY REASONS, IF PEOPLE OR ANIMALS ARE TRAPPED WITHIN.**

* **SHOULD IT FAIL, DO NOT USE THE WASHER AND IMMEDIATELY CALL THE AUTHORIZED SERVICE TECHNICIAN.**

* **NEVER MANUALLY UNLOCK THE DOOR LOCK AS PART OF A NORMAL OPENING PROCEDURE.**

- Disconnect and mechanically interlock the External Automatic Switch.
- Disconnect and mechanically interlock machine's Switch Disconnecter (CE models).
- Wait for the water to drain and check that machine's temperature permits the load to be handled.
- When machine unloaded, call the Authorized Service Technician and do not use the machine.

- Montar la tapa posterior. Conectar el interruptor automático y el interruptor seccionador y verificar funcionamiento de la lavadora.
- Si el interruptor de protección motor se desconecta frecuentemente, contactar con STA.

Desbloqueo manual cierre puerta

⚠ ¡PELIGRO!

* **EL DESBLOQUEO MANUAL DEL CIERRE DE SEGURIDAD SOLO DEBE UTILIZARSE ANTE UN FALLO DE DICHO MECANISMO Y EXCLUSIVAMENTE PARA RECUPERAR LA ROPA DEL INTERIOR DEL TAMBOR, O POR RAZONES DE SEGURIDAD, EN EL CASO DE APRISIONAMIENTO DE PERSONAS O ANIMALES.**

* **SI SE PRODUCE ESTA ANOMALIA, ABSTENERSE DE UTILIZAR LA LAVADORA Y AVISAR INMEDIATAMENTE AL SERVICIO TECNICO AUTORIZADO.**

* **NUNCA DESBLOQUEAR MANUALMENTE EL CIERRE COMO SISTEMA DE APERTURA NORMAL.**

- Desconectar y bloquear mecánicamente el Interruptor Automático Exterior.
- Desconectar y bloquear mecánicamente el Interruptor Seccionador de la máquina (mod. CE).
- Esperar el vaciado total del baño y comprobar que la temperatura de la máquina permite la manipulación de la ropa.
- Una vez descargada la lavadora, contactar con el Servicio Técnico Autorizado y abstenerse de utilizar la lavadora.

- Monter le couvercle arrière. Brancher l'Interrupteur Automatique et l'Interrupteur Sectionneur et vérifier le fonctionnement de la machine.
- Si l'interrupteur de protection du moteur est souvent déconnecté, contacter le STA.

Déverrouillage manuel de la fermeture de la porte

⚠ DANGER !

* **SEULEMENT UTILISER LE DEVERROUILLAGE MANUEL DE LA FERMETURE DE SECURITE FACE A UN DYSFONCTIONNEMENT DE CE MECANISME ET EXCLUSIVEMENT POUR RECUPERER LE LINGE A L'INTERIEUR DU TAMBOUR, OU POUR DES RAISONS DE SECURITE, DANS LE CAS D'EMPRISONNEMENT DE PERSONNES OU D'ANIMAUX.**

* **SI CE DYSFONCTIONNEMENT APPARAÎT, NE PAS UTILISER LA MACHINE ET CONTACTER IMMEDIATEMENT AVEC LE SERVICE TECHNIQUE AUTORISE.**

* **NE JAMAIS DEVERROUILLER MANUELLEMENT LA FERMETURE COMME SYSTEME D'OUVERTURE NORMALE.**

- Débrancher et verrouiller mécaniquement l'Interrupteur Automatique Extérieur.
- Débrancher et verrouiller mécaniquement l'Interrupteur Sectionneur de la machine (modèles CE).
- Attendre que la machine soit complètement vidangée et vérifier que la température de la machine permette la manipulation du linge.
- Après le déchargement de la machine, prendre contact avec le Service Technique Autorisé et ne pas utiliser la machine.

L Models.

Completely insert a screwdriver or bar of $\frac{7}{64}$ " diameter through the hole on underside of the door bracket (fig. 22). Move the bar slightly to the left, at the same time turn the door handle in the direction of the arrow.

Modelos L.

Introducir hasta el fondo un destornillador o varilla de 3mm de diam. en el orificio de la cara inferior del soporte de la puerta (fig. 22). Desplazar la parte inferior de la varilla hacia la izquierda y simultáneamente girar la empuñadura en el sentido de la flecha.

Modèles L.

Introduire jusqu'au fond un tournevis ou bien une baguette de 3mm de diam. dans l'orifice de la face inférieure du support de la porte (fig. 22). Déplacer la partie inférieure de la baguette vers la gauche et en même temps, tourner la poignée dans le sens de la flèche.

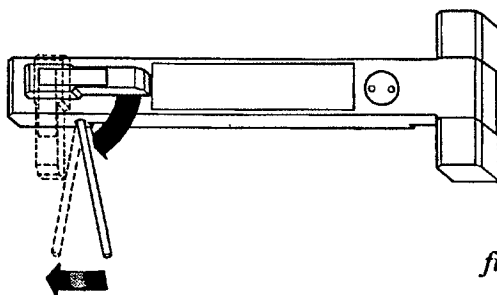


fig. 22

H1018 & H1030 models.

- Unlock at the top cover (fig. 23/A).
- Remove the four screws (B) that secure the dispenser to the top cover.
- Lift the cover and tilt backwards.
- Locate the door interlock assembly at the washer's top right-hand.
- Manually move the lock slide (fig. 24/A) to the washer's top rear side. At the same time, open washer's door.

Modelos H1018 y H1030

- Abrir la cerradura de la tapa superior de la lavadora (fig. 23/A).
- Desmontar los cuatro tornillos (B) de unión del dosificador con la tapa superior.
- Levantar la tapa y separarla de sus alojamientos posteriores.
- Localizar el conjunto de bloqueo de cierre en la parte superior derecha de la lavadora.
- Desplazar manualmente la corredera cierre (fig. 24/A) hacia la parte posterior de la lavadora. Simultáneamente, abrir la puerta de la lavadora.

Modèles H1018 et H1030

- Ouvrir la serrure du couvercle supérieur de la machine (fig. 23/A).
- Enlever les quatre vis (B) d'union du bac distributeur avec le couvercle supérieur.
- Lever le couvercle et le séparer de ses logements arrière.
- Localiser l'ensemble de verrouillage de fermeture placé dans la partie supérieure droite de la machine.
- Déplacer manuellement la coulisse fermeture (fig. 24/A) vers l'arrière de la machine. En même temps, ouvrir la porte de la machine.

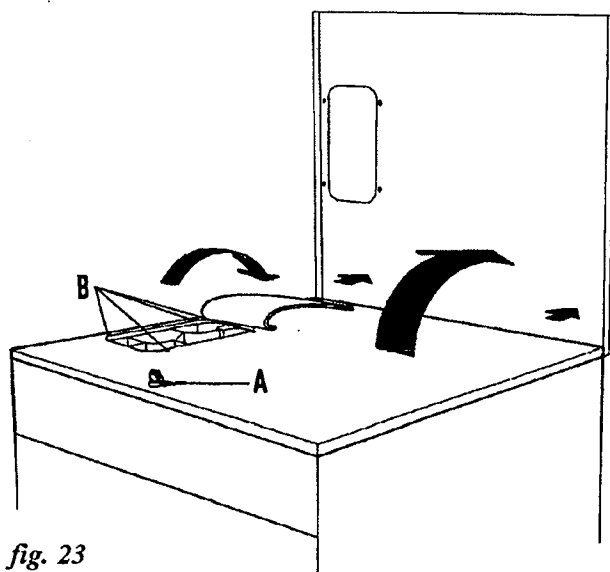


fig. 23

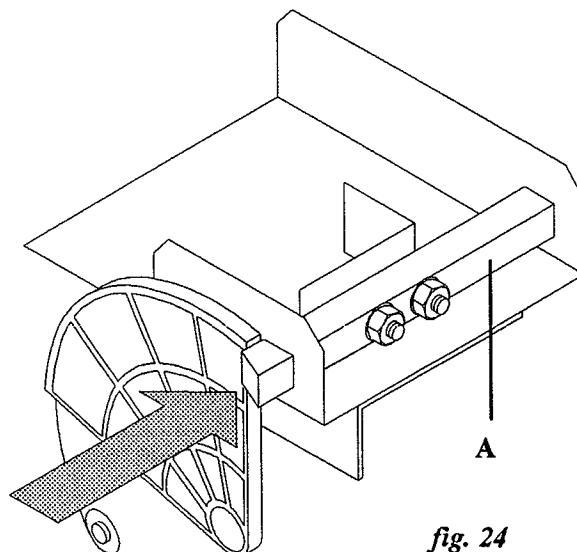


fig. 24

H1055 Model

Completely insert a screwdriver or bar of $\frac{7}{64}$ " diameter through the hole on underside of the safety lock cover and at the same time, turn the door handle downwards (fig. 25)

Modelo H1055.

Introducir hasta el fondo un destornillador o varilla de 3mm de diam. en el orificio de la cara inferior de la tapa del cierre de seguridad y al mismo tiempo, girar la empuñadura hacia abajo. (fig. 25)

Modèle H1055.

Introduire jusqu'au fond un tournevis ou bien une baguette de 3mm de diam. dans l'orifice de la face inférieure du couvercle de fermeture de sécurité, et en même temps, tourner la poignée vers le bas. (fig. 25)

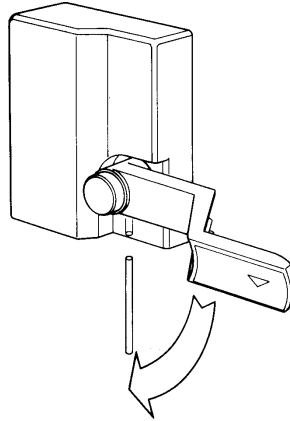


fig. 25

Verification of unbalance condition detection system. (H models only)

- Place in the washer, a set of clothing with a weight 20% above the nominal load.
- Connect the External Automatic Switch.
- Connect machine Switch Disconnecter (CE models)

Verificación sistema de detección de desequilibrio. (solo modelos H)

- Confeccionar un hato de ropa cuyo peso sea superior a un 20% de la carga nominal e introducirlo en la lavadora.
- Conectar Interruptor Automático Exterior.
- Conectar el Interruptor Seccionador de la máquina (mod. CE.)

Vérification du système de détection de déséquilibre. (seulement modèles H)

- Faire un ballot de linge dont le poids ne dépasse pas 20% du chargement nominal, et l'introduire dans la machine à laver.
- Brancher l'Interrupteur Automatique Extérieur.
- Brancher l'Interrupteur Sectionneur de la machine (Mod. CE.)

CAUTION !

THE OPERATOR MAKING THIS VERIFICATION MUST BE LOCATED IN SUCH A WAY TO COMFORTABLY REACH THE WASHER'S CONTROL PANEL OR THE EXTERNAL AUTOMATIC SWITCH.

¡ATENCIÓN!

EL OPERARIO QUE REALIZA ESTA VERIFICACION DEBE SITUARSE DE TAL FORMA QUE ACCEDA COMODAMENTE AL PANEL DE MANDOS DE LA LAVADORA O AL INTERRUPTOR AUTOMATICO EXTERIOR.

ATTENTION!

L'OPÉRATEUR QUI EFFECTUE CETTE VÉRIFICATION DOIT ÊTRE PLACÉ DE FAÇON À AVOIR L'ACCÈS FACILE AU PANNEAU DE COMMANDES DE LA MACHINE OU A L'INTERRUPTEUR AUTOMATIQUE EXTERIEUR

SM models.

- ON Switch to **I** position
- Start a program which includes a final extract.
- Advance the program up to the beginning of the final extract. The washer will fill and execute this phase.

Modelos SM.

- Interruptor **MARCHA** en posición **I**.
- Seleccionar un programa con centrifugado final y ponerlo en marcha.
- Acelerar el programa hasta el inicio del último aclarado. La lavadora admitirá agua y ejecutará dicha fase.

Modèles SM.

- Interrupteur de **MARCHE** dans la position **I**.
- Sélectionner un programme avec essorage final et le faire fonctionner.
- Accélérer le programme jusqu'à ce qu'au début du dernier rinçage. La machine à laver admettra de l'eau et effectuera cette phase.

When the medium extract speed is engaged, an unbalance condition should occur, capable of activating the detection system; the washer will abort the cycle, refill and attempt to extract twice more.

After the third attempt, the program must be cancelled. Display will show *End* and *bAL* alternately.

- When the green **LED** lights, open the door. The verification has finished.

If out of balance is not detected, press the Emergency Stop or the **START/STOP** key to cancel the machine's operation and open the loading door when the green **LED** lights. Do not use the machine and contact the Authorized Service Technician to ask for a check of the Safety System for Unbalance Condition Detection.

CM models.

- Select program four.

- Insert coins or tokens and start the program.

- At the end of the first rinse, the medium speed extract engages and an unbalance condition should occur, capable of activating the detection system. The washer will stop, refill and continue the program in the following phase.

- When the green **LED** lights, open the door to end the verification.

If out of balance is not detected, stop machine's operation by disconnecting the External Automatic Switch and open the loading door when the green **LED** lights. Do not use the machine and contact the Authorized Service Technician to ask for a check of the Safety

Al conectarse la velocidad media de centrifugado debe producirse un desequilibrio capaz de activar el sistema de detección; con lo cual, la lavadora parará el giro del motor, admitirá agua y realizará dos intentos más de centrifugado.

Después del tercer intento, debe cancelarse el programa. Display indicará de forma alternativa *End* y *bAL*.

- Cuando el **LED** verde se ilumine, abrir la puerta. La verificación ha finalizado.

En caso de funcionamiento distinto al descrito, detener el funcionamiento de la máquina pulsando el Paro de Emergencia o la tecla **START/STOP** y abrir la puerta de carga al iluminarse el **LED** verde. Abstenerse de utilizar la máquina y contactar con el Servicio Técnico Autorizado para pedir una revisión del Sistema de Seguridad de Detección de Desequilibrio.

Modelos CM.

- Seleccionar programa cuatro.

- Introducir monedas o fichas y poner el programa en marcha.

- Al final del primer aclarado, se conectará la velocidad media de centrifugado y debe producirse un desequilibrio capaz de activar el sistema de detección. La lavadora parará el giro del tambor, admitirá agua y continuará el programa en la fase siguiente.

- Cuando el **LED** verde se ilumine, abrir la puerta para finalizar la verificación.

En caso de funcionamiento distinto al descrito, detener el funcionamiento de la máquina desconectando el Interruptor Automático Exterior y abrir la puerta de carga al iluminarse el **LED** verde. Abstenerse de utilizar la máquina y contactar con el Servicio Técnico Autorizado para pedir una revisión del

Lors de la connexion de la vitesse moyenne d'essorage, un déséquilibre capable d'activer le système de détection doit avoir lieu; de cette manière, la machine stoppera toute rotation du moteur, admettra de l'eau et effectuera deux essais supplémentaires d'essorage.

Après le troisième essai, le programme doit s'annuler. Le display indiquera alternativement *End* et *bAL*.

- Dès que le **LED** vert s'allumera, ouvrir la porte pour que la vérification se termine.

En cas de fonctionnement différent de celui qui vient d'être décrit, stopper le fonctionnement de la machine en appuyant sur l'Arrêt d'Urgence ou sur la touche **START/STOP** et ouvrir la porte de chargement lorsque le **LED** vert se sera allumé. S'abstenir de toute utilisation de la machine et prendre contact avec le Service Technique Autorisé pour demander la révision du Système de Sécurité de Détection de Déséquilibre.

Modèles CM.

- Sélectionner le programme quatre.

- Introduire des monnaies ou des jetons et mettre le programme en marche.

- A la fin du premier rinçage, la vitesse moyenne d'essorage se mettra en marche et un déséquilibre capable d'activer le système de détection doit avoir lieu. La machine stoppera la rotation du moteur, admettra de l'eau et le programme poursuivra dans sa phase suivante.

- Dès que le **LED** vert s'allumera, ouvrir la porte pour que la vérification se termine.

En cas de fonctionnement différent de celui qui vient d'être décrit, stopper le fonctionnement de la machine en débranchant l'Interrupteur Automatique Extérieur et ouvrir la porte de chargement lorsque le **LED** vert se sera allumé. S'abstenir de toute utilisation de

System for Unbalance Condition Detection.

Sistema de Seguridad de Detección de Desequilibrio.

la machine et prendre contact avec le Service Technique Autorisé pour demander la révision du Système de Sécurité de Détection de Déséquilibre.

8. SERVICE REMOVAL / DISMANTLING

8. RETIRADA DE SERVICIO / DESMANTELAMIENTO.

8. RETRAIT DEFINITIF DE LA MACHINE / DEMONTAGE

8.1 SERVICE REMOVAL

Removing the washer from service requires a Specialized company. Never leave the washer unsecured.

To release the washer from the hold-down bolts and subsequent transportation, refer to the same Specifications and Cautions indicated for Installation (*Refer to Installation Handbook*).

When removing the washer from service:

- Disconnect the washer's external Switch Disconnecter and disconnect machine's electrical supply.
- Close and mechanically interlock the water supply manual valves.
- Close and mechanically interlock the steam supply valve (Steam heated machines).

- *H models*, place the Shipping Restraints and tighten hard (**refer to Installation handbook, clause 4**).

- Remove washer's rear guard and release the pulley belts.

H1055 model: Remove toe plate and front central cover to reach the transmission belts between motors.

- Re-assemble all the guards.
- Disable washer's lock.

8.1. RETIRADA DE SERVICIO

La retirada de servicio de la lavadora debe realizarla una empresa o servicio especializado. Bajo ningún concepto debe abandonarse la lavadora sin control. Para desanclaje y transporte de la lavadora, tener presentes las mismas normas y precauciones que para la Instalación. (*Consultar Manual de Instalación*).

Al retirar la lavadora de servicio:

- Desconectar el Interruptor Seccionador externo a la lavadora y desconectar la alimentación eléctrica de la máquina.
- Cerrar y bloquear mecánicamente las válvulas manuales de entrada de agua.
- Cerrar y bloquear mecánicamente la válvula de alimentación de vapor (máquinas con calefacción V).

- *En modelos H*, colocar las Fijaciones de Transporte y apretarlas firmemente (**ver Manual de Instalación, cap. 4**).

- Separar la tapa posterior de la lavadora y desmontar las correas de las poleas respectivas. **Modelo H1055:** Desmontar zócalo y tapa frontal central para acceder a las correas de transmisión entre motores.

- Montar de nuevo todas las tapas.
- Inutilizar el cierre de la lavadora.

8.1 RETRAIT DEFINITIF DE LA MACHINE

Il faut contacter une entreprise ou service spécialisé pour la retirer. Ne jamais laisser la machine sans contrôle.

Pour sceller et transporter la machine, suivre les mêmes normes et prescriptions que lors de l'Installation (*Voir Notice d'Installation*).

Pour le retrait de la machine:

- Débrancher l'Interrupteur Sectionneur externe à la machine et débrancher l'arrivée de courant de la machine.
- Fermer et verrouiller mécaniquement les vannes manuelles d'arrivée d'eau.
- Fermer et verrouiller mécaniquement la vanne d'arrivée de vapeur (machines à chauffage Vapeur).

- *Pour les modèles H*, placer les Fixations de Transport et les bien serrer (**voir Notice d'Installation, chapitre 4**).

- Séparer le couvercle arrière de la machine et démonter les courroies des poulies respectives.

Modèle H1055: Démonter le socle et le carter frontal central pour accéder aux courroies de transmission entre moteurs.

- Remonter tous les couvercles.
- Inutiliser la fermeture de la machine.

L models (fig. 26). Saw the lock part (A), located at front of machine. (As this part is made in thermo-plastic material, it can be easily sawed).

H1018, H1030 models (fig. 27). Remove the door lock plug (A), using a screwdriver.

Disassemble the elastic ring (B), that secures the handle. Remove the handle (C) from the machine.

H1055 model (fig. 28) :

Remove the door lock plug (A), using a screwdriver.

Disassemble the screw (B), that secures the handle.

Remove the handle (C) from the machine.

Modelos L (fig. 26). Serrar la pieza de cierre (A), montada en el frontal de la máquina. (Al ser una pieza de material termoplástico, se sierra con facilidad)

Modelos H1018, H1030 (fig. 27). Desmontar el tapón (A) de la empuñadura de cierre, ayudándose con un destornillador.

Desmontar el anillo elástico (B) de fijación de la empuñadura. Separar la empuñadura (C) del resto de la lavadora.

Modelo H1055 (fig. 28):

Desmontar el tapón (A) de la empuñadura de cierre, ayudándose con un destornillador.

Desmontar el tornillo (B) de fijación de la empuñadura.

Separar la empuñadura (C) del resto de la lavadora.

Modèles L (fig. 26). Scier la pièce de fermeture (A), montée au frontal de la machine. (Cette pièce est en matériel thermo-plastique, donc il est facile à scier.

Modèles H1018, H1030 (fig. 27). Démontez le bouchon (A) de la poignée de fermeture, à l'aide d'un tournevis.

Démontez la bague élastique (B) de fixation de la poignée. Séparer la poignée (C) de la machine.

Modèle H1055 (fig. 28):

Démontez le bouchon (A) de la poignée de fermeture, à l'aide d'un tournevis.

Démontez la vis (B) de fixation de la poignée.

Séparer la poignée (C) de la machine.

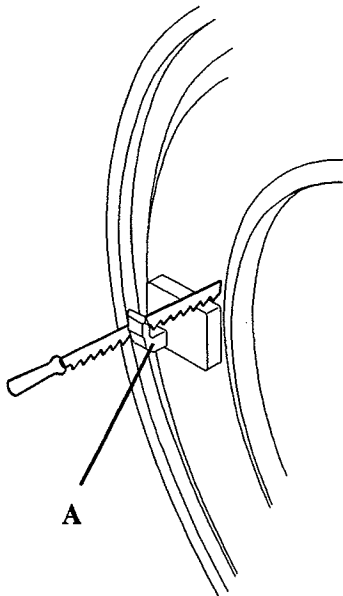


fig. 26

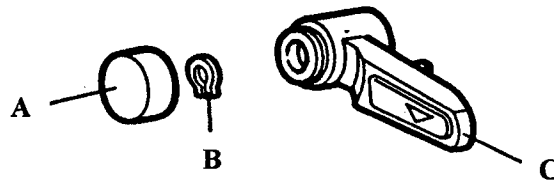


fig. 27

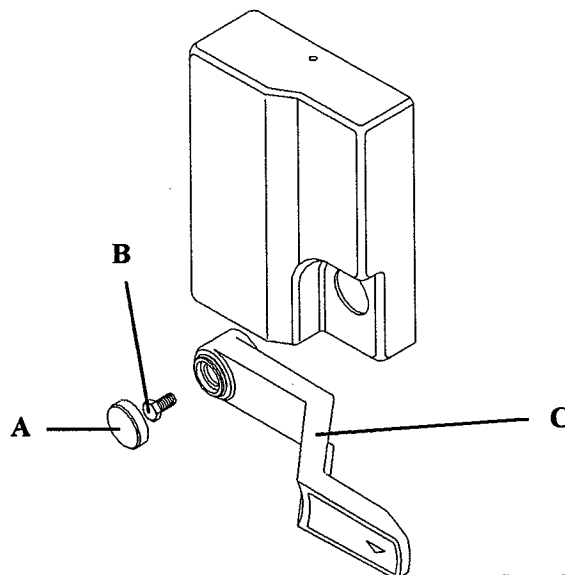


fig. 28

8.2 MATERIALS RECOVERY

The washer is built with the majority of parts that can be recycled or recovered. The most important are:

STEEL

Chassis
General brackets.
Shafts.
Drum rear bracket.
Side guards and covers.
Front and rear guard.
Outer drum rings.
Electrical panel base board.

STAINLESS STEEL

Outer drum.
Inner drum.
Outer drum front.
Door rings.
Control panel.
Top guard.

COPPER

Wiring in general.
Motor coils.

ALUMINIUM

Door bracket.
Hinges.
Motor guards.

GREY CASTING

Bearings box.
Pulleys.

GLASS

Door.

POLY-PROPYLENE

Dispenser
Siphon-breaker device

ETHYLENE PROPYLENE

Pipes in general
Gaskets in general

8.2. RECUPERACION DE MATERIALES

La lavadora está construida, en gran parte, con materiales reciclables o recuperables.
A continuación se enumeran:

ACERO

Chasis
Soportes en general
Ejes
Soporte posterior del bombo
Tapas y paneles laterales
Tapa anterior y posterior
Aros envolvente
Placa base cuadro eléctrico

ACERO INOXIDABLE

Envolvente
Bombo
Frontal envolvente
Aros puerta
Panel mandos
Tapa superior

COBRE

Cableado en general
Bobinas motor

ALUMINIO

Soporte puerta
Bisagras
Tapas motor

FUNDICION GRIS

Caja de rodamientos
Poleas.

VIDRIO

Puerta

POLIPROPILENO

Dosificador
Dispositivo antisifón.

ETILENO PROPYLENO

Tubos en general
Juntas en general

8.2 RECUPERATION DE MATERIAUX

La plupart des matériaux de la machine sont recyclables ou récupérables, et sont les suivants:

ACIER

Châssis
Supports en général.
Axes.
Support arrière du tambour
Protecteurs et carters latéraux.
Protecteur avant et arrière
Anneau cuve.
Plaque base tableau électrique.

ACIER INOXYDABLE

Cuve.
Tambour.
Frontal cuve.
Anneaux porte.
Tableau de commandes.
Couvercle supérieur.

CUIVRE

Câblage en général.
Bobines moteur.

ALUMINIUM

Support porte.
Charnières.
Protecteurs moteur.

FONTE GRIS

Boîte à roulements.
Poulies.

VERRE

Porte.

POLYPROPYLENE

Bac de distribution.
Dispositif Anti-siphon.

ETHYLENE PROPYLENE

Tuyaux en général.
Joints en général.

9. FIGURES INDEX**9. INDICE DE FIGURAS****9. INDEX DE FIGURES**

<i>Nº</i>	<i>CONTENTS</i>	<i>CONTENIDO</i>	<i>DESCRIPTION</i>	<i>Section Apartado</i>
1	Washers view.	Vista lavadora	Vue machine à laver.	1.1
2	Control Panel. Standard Control.	Panel de mandos. Control Standard.	Tableau de commandes. Contrôle Standard.	1.3
3	Control Panel. Coin Control.	Panel de mandos. Control Coin.	Tableau de commandes. Contrôle Coin.	1.3
4	Switch disconnecter.	Interruptor seccionador.	Interrupteur Sectionneur.	1.4
5	Motor protection switch.	Seguridades motor y circ.elect.	Sécurités moteur et circ.eléctr.	1.4
6	Control Panel. Standard Control.	Panel de Mandos. Control Standard.	Tableau de commandes. Contrôle Standard.	2.1
7	Emergency stop.	Paro de Emergencia.	Arrêt d'Urgence.	2.2
8	Door lock	Cierre puerta.	Fermeture de la porte.	3.1
9	Dispensers.	Dosificadores	Bac distributeurs	3.2
10	Control panel. Coin Control.	Panel de mandos. Control Coin.	Tableau de commandes. Contrôle Coin.	4.1
11	Control panel. (Start push-button option).	Panel de mandos (Opción pulsador Marcha).	Tableau de commandes. (Option bouton-poussoir Marche).	4.2
12	Coin / token acceptor box.	Cajón receptor de monedas / fichas.	Tiroir recepteur de monnaies / jetons.	4.8.b
13	Door lock	Cierre puerta	Fermeture de la porte	5.1
14	Dispensers	Dosificadores	Bac distributeurs.	5.2
15	Switch disconnecter mechanical interlock.	Bloqueo mecánico Interruptor Seccionador.	Verrouillage mécanique Interrupteur Sectionneur.	7.3
16	Dispenser disassembly.	Desmontaje dosificador.	Demontage bac distributeur.	7.3
17	Dispenser trap hoses disassembly.	Desmontaje tubos sifón del dosificador.	Demontage tuyaux siphon du bac distributeur.	7.3
18	Water inlet filters disassembly.	Desmontaje filtros entrada de agua	Demontage filtres entrée d'eau.	7.3
19	Steam inlet filters disassembly.	Desmontaje filtros entrada vapor.	Demontage filtres entrée de vapeur.	7.3
20	Bearings drain pipe.	Tubo drenaje rodamientos.	Tuyau vidange roulements.	7.3
21	Control fuses replacement.	Substitución fusibles mando.	Remplacement fusibles de commande.	7.3
22	Safety door lock manual unlock (L1***).	Desbloqueo manual cierre de seguridad (L1***).	Déverrouillage manuel fermeture de sécurité (L1***).	7.3
23	Top cover opening (H1018, H1030).	Apertura tapa superior (H1018, H1030).	Ouverture couvercle supérieur (H1018, H1030).	7.3
24	Safety door lock manual unlock (H1018, H1030).	Desbloqueo manual cierre seguridad (H1018, H1030).	Déverrouillage manuel fermeture de sécurité (H1018, H1030).	7.3
25	Safety door lock manual unlock (H1055).	Desbloqueo manual cierre seguridad (H1055).	Déverrouillage manuel fermeture de sécurité(H1055).	7.3
26	To disable lock piece (L1***).	Inutilización cierre (L1***).	Inutilisation fermeture (L1***).	8.1
27	To disable lock piece (H1018, H1030).	Inutilización cierre (H1018, H1030).	Inutilisation fermeture (H1018, H1030).	8.1
28	To disable lock piece (H1055).	Inutilización cierre (H1055).	Inutilisation fermeture (H1055).	8.1

10.1. SM VERSION

MACHINE CONFIGURATION

Access to **CONF** program.

- Switch off electrical supply.
- Modify SET UP switch position (microprocessor board).
- Switch on electrical supply.

PROG key confirms option and moves to next step.

START/STOP key confirms option and setup ends.

+ / - keys select options.

The options that can be modified are intermittently shown and are designated by *.

10.1. VARIANTE SM

CONFIGURACIÓN DE LA MAQUINA.

Acceso al programa **CONF**.

- Desconectar la alimentación eléctrica.
- Modificar la posición del interruptor SET UP (placa microprocesador).
- Conectar la alimentación eléctrica.

Tecla **PROG** confirma opción y avanza etapa siguiente.

Tecla **START/STOP** confirma opción y finaliza configuración.

Teclas + / - seleccionan opciones.

Las opciones modificables se visualizan en intermitencia y se designan mediante *.

10.1. VERSION SM

CONFIGURATION DE LA MACHINE.

Accès au programme **CONF**.

- Déconnecter l'alimentation électrique.
- Modifier la position de l'interrupteur SET UP (plaque microprocesseur).
- Brancher l'alimentation électrique.

Touche **PROG** confirme l'option et amène à l'étape suivante.

Touche **START/STOP** confirme l'option et finalise la configuration.

Touches + / - sélectionnent les options.

Les options modifiables se visualisent par intermittence et sont indiquées à l'aide du symbole suivant *.

STEP ETAPA ÉTAPE	OPTION OPCIÓN OPTION	CONCEPT	CONCEPTO	CONCEPT	BASIC CONF. CONF. BASICA CONF. DE BASE
CONF		<i>Starting Configuration step</i>	<i>Inicio etapa de configuración</i>	<i>Début d'étape de configuration</i>	CONF
Gr-*	1, 2, 3, 4 5, 6, 7, 8	<i>Programs selection</i>	<i>Selección grupo de programas</i>	<i>Sélection groupe de programmes</i>	Gr-1
A2-*	H C	<i>Hot water connection</i> Yes hot water No hot water	<i>Conexión agua caliente</i> Si agua caliente No agua caliente	<i>Connexion eau chaude</i> Présence d'eau chaude Absence d'eau chaude	A2-H
Ht-*	H E V	<i>Heating type</i> Hot water Electric heating Steam heating	<i>Tipo de calefacción</i> Agua caliente Calefacción eléctrica Calefacción vapor	<i>Type de chauffage</i> Eau chaude Chauffage électrique Chauffage vapeur	Ht-H
o*	C F	<i>Temperature unit</i> Centigrade degree Fahrenheit degree	<i>Unidad de temperatura</i> Grados centígrados Grados fahrenheit	<i>Unité de température</i> Degrés centigrades Degrés fahrenheit	°C
SP-*	0 1	<i>SPLIT function</i> OFF ON	<i>Función SPLIT.</i> No activa Si activa	<i>Fonction SPLIT.</i> Non activée Activée	SP-0
AC-*	0 1	<i>Program acceleration</i> Does not accelerate Yes accelerates	<i>Aceleración programa</i> No acelera Si acelera	<i>Accélération programme</i> N'accélère pas Accélère	AC-1
rc-*	0 1 2	<i>Rinses cancellation</i> Does not cancel rinses One rinse cancelled Two rinses cancelled	<i>Anulación aclarados</i> No anula aclarados Anulación un aclarado Anulación dos aclarados	<i>Annulation rinçages</i> N'annule pas rinçages Annulation d'un rinçage Annulation de deux rinçages	rc-0
Pc-*	0 1	<i>Pre-wash cancellation</i> Does not cancel pre-wash Pre-wash cancelled	<i>Anulación de prelavado</i> No anula prelavado Si anula prelavado	<i>Annulation de pré-lavage</i> N'annule pas pré-lavage Annule pré-lavage	Pc-0
Sh-*	0 1 2	<i>Program time reduction</i> Without reduction Short programs Extra-short programs	<i>Reducción tiempo programa</i> No reducción Programas cortos Programas extracortos	<i>Réduct. temps programme</i> Aucune réduction Programmes courts Programmes ultracourts	Sh-0
PH-*	0 1	<i>Pre-wash heating temperat.</i> Without heating With heating	<i>Temperatura prelavado</i> No temperatura Si temperatura	<i>Température pré-lavage</i> Aucune température Température	PH-1
rH-*	0 1	<i>Last rinse heating</i> Without heating With heating	<i>Temperat. último aclarado</i> No temperatura Si temperatura	<i>Températ. dernier rinçage</i> Aucune température Température	rH-0
EE-*	0 1 2	<i>Last extract. extension</i> Not extended Medium extension High extension	<i>Incremento centr. final</i> No incrementa Incremento medio Incremento alto	<i>Augmentation dernier essor.</i> N'augmente pas Augmentation moyenne Augmentation haute	EE-0
CLr		<i>Return to basic configuration</i>	<i>Retorno a configuración básica</i>	<i>Retour à la configuration basique</i>	

10.2. SM VERSION

PERMANENT Program MODIFICATIONS.

Access to **Mod** program: Press **PRO** key for 2 seconds.

PROG key confirms option and moves to next step.

START/STOP key confirms option and setup ends.

+ / - keys select options.

The options that can be modified are intermittently shown and are designated by *.

10.2. VARIANTE SM

MODIFICACIONES PERMANENTES DE PROGRAMAS.

Acceso al programa **Mod**: Pulsar la tecla **PRO** durante 2 segundos.

Tecla **PROG** confirma opción y avanza etapa siguiente.

Tecla **START/STOP** confirma opción y finaliza configuración.

Teclas + / - seleccionan opciones.

Las opciones modificables se visualizan en intermitencia y se designan mediante *.

10.2. VERSION SM

MODIFICATIONS PERMANENTES DE PROGRAMMES.

Accès au programme **Mod**: Appuyer sur la touche **PRO** pendant 2 secondes.

Touche **PROG** confirme l'option et amène à l'étape suivante.

Touche **START/STOP** confirme l'option et finalise la configuration.

Touches + / - sélectionnent les options.

Les options modifiables se visualisent par intermittence et sont indiquées à l'aide du symbole suivant *.

STEP ETAPA ÉTAPE	OPTION OPCIÓN OPTION	CONCEPT	CONCEPTO	CONCEPT	BASIC CONF. CONF. BASICA CONF. DE BASE
Mod		<i>Starting modification step</i>	<i>Inicio etapa de modificación</i>	<i>Début de l'étape de modification</i>	Mod
LS-HS-SM		<i>Machine model display</i>	<i>Visualización modelo de máquina</i>	<i>Visualisation du modèle de machine</i>	
EP		<i>Eprom version display</i>	<i>Visualización versión Eprom</i>	<i>Visualisation version Eprom</i>	
****		<i>Run cycles</i>	<i>Ciclos efectuados</i>	<i>Cycles effectués</i>	
CLr		<i>Return to basic configuration</i>	<i>Retorno a configuración básica</i>	<i>Retour à la configuration basique</i>	
Pr*	1, 2, 3, 4 5, 6, 7, 8	<i>Program to be modified selection</i>	<i>Selección de programa a modificar</i>	<i>Sélection du programme à modifier</i>	
C1 F1	0 - 60 32 - 140	<i>Temperature modification C1 Programming limit in °C Programming limit in °F</i>	<i>Modificación temperatura C1 Límite programación en °C Límite programación en °F</i>	<i>Modification température C1 Limite programmation en °C Limite de programmation en °F</i>	Refer to corresponding programme
C2 F2	0 - 90 32 - 194	<i>Temperature modification C2 Programming limit in °C Programming limit in °F</i>	<i>Modificación temperatura C2 Límite programación en °C Límite programación en °F</i>	<i>Modification température C2 Limite programmation en °C Limite de programmation en °F</i>	Consultar programa correspondiente
C3 F3	0 - 60 32 - 140	<i>Temperature modification C3 Programming limit in °C Programming limit in °F</i>	<i>Modificación temperatura C3 Límite programación en °C Límite programación en °F</i>	<i>Modification température C3 Limite programmation en °C Limite de programmation en °F</i>	Consulter le programme correspondant
EC+	9 0 1 2	<i>Level configuration Level increase Not economics Economics Supereconomics</i>	<i>Configuración de niveles Incremento de nivel No economía Económicos Supereconómicos</i>	<i>Configuration de niveaux Augmentation de niveau Pas d'économie Economies Supereconomies</i>	EC-0
St*	0 1	<i>Synthetics option OFF ON</i>	<i>Opción sintéticos No activa Si activa</i>	<i>Option synthétiques N'active pas Active</i>	St-0
E*	0 1	<i>Extracts execution Does not execute Yes executes</i>	<i>Ejecución centrifugados No ejecuta Si ejecuta</i>	<i>Exécution d'essorages N'exécute pas Exécute</i>	E-I
Ar*	0 1	<i>Crease guard option OFF ON</i>	<i>Opción antiarrugas No activa Si activa</i>	<i>Option anti-plis N'active pas Active</i>	Ar-0

10.3. CM VERSION MACHINE CONFIGURATION.

Access to CONF program.

- Switch off electrical supply.
- Modify SET UP switch position (microprocessor board).
- Switch on electrical supply.

1 key confirms option and moves to next step.

☒ key confirms option and setup ends.

2 / 4 keys select options.

The options that can be modified are intermittently shown and are designated by *.

10.3. VARIANTE CM CONFIGURACIÓN DE LA MAQUINA.

Acceso al programa CONF.

- Desconectar la alimentación eléctrica.
- Modificar la posición del interruptor SET UP (placa microprocesador).
- Conectar la alimentación eléctrica.

Tecla 1 confirma opción y avanza etapa siguiente.

Tecla ☒ confirma opción y finaliza configuración.

Teclas 2 / 4 seleccionan opciones.

Las opciones modificables se visualizan en intermitencia y se designan mediante *.

10.3. VERSION CM CONFIGURATION DE LA MACHINE.

Accès au programme CONF.

- Déconnecter l'alimentation électrique.
- Modifier la position de l'interrupteur SET UP (plaque microprocesseur).
- Brancher l'alimentation électrique.

Touche 1 confirme l'option et amène à l'étape suivante.

Touche ☒ confirme l'option et finalise la configuration.

Touches 2 / 4 sélectionnent les options.

Les options modifiables se visualisent par intermittence et sont indiquées à l'aide du symbole suivant *.

STEP ETAPA ÉTAPE	OPTION OPCION OPTION	CONCEPT	CONCEPTO	CONCEPT	BASIC CONF. CONF. BASICA CONF. DE BASE
CONF		<i>Starting Config. step</i>	<i>Inicio etapa de config.</i>	<i>Début d'étape de config.</i>	CONF
A2*	H C	<i>Hot water connection</i> Yes hot water No hot water	<i>Conexión agua caliente</i> Si agua caliente No agua caliente	<i>Connection eau chaude</i> Présence d'eau chaude Absence d'eau chaude	A2-H
Ht*	H E V	<i>Heating type</i> Hot water Electric heating Steam heating	<i>Tipo de calefacción</i> Agua caliente Calefacción eléctrica Calefacción vapor	<i>Type de chauffage</i> Eau chaude Chauffage électrique Chauffage vapeur	Ht-H
°*	C F	<i>Temperature unit</i> Centigrade degree Fahrenheit degree	<i>Unidad de temperatura</i> Grados centígrados Grados fahrenheit	<i>Unité de température</i> Degrés centigrades Degrés fahrenheit	°C
rc*	0 1 2	<i>Rinses cancellation</i> Does not cancel rinses One rinse cancelled Two rinses cancelled	<i>Anulación aclarados</i> No anula aclarados Anulación un aclarado Anulación dos aclarados	<i>Annulation rinçages</i> N'annule pas rinçages Annulation d'un rinçage Annulation de deux rinçages	rc-I
Pc*	0 1	<i>Pre-wash cancellation</i> Does not cancel pre-wash Pre-wash cancelled	<i>Anulación de prelavado</i> No anula prelavado Si anula prelavado	<i>Annulation de pré-lavage</i> N'annule pas pré-lavage Annule pré-lavage	Pc-I
Sh*	0 1 2	<i>Program time reduction</i> Without reduction Short programs Extra-short programs	<i>Reducción tiempo programa</i> No reducción Programas cortos Programas extracortos	<i>Réduct. temps programme</i> Aucune réduction Programmes courts Programmes ultracourts	Sh-I
EE*	0 1	<i>Last extract. extension</i> Not extended Yes extended	<i>Incremento centr. final</i> No incrementa Si incrementa	<i>Augmentation dernier essor.</i> N'augmente pas Augmente	EE-0
CLr		<i>Return to basic config.</i>	<i>Retorno a config. básica.</i>	<i>Retour à la config. basique</i>	
Hr*	0 1	<i>Hourly base of real time</i> Not available Yes available	<i>Base horaria tiempo real</i> No disponible Si disponible	<i>Base horaire durée réelle</i> Non disponible Disponible	Hr-0
P-**	to Mo	<i>Counter activation</i> Tokens Money	<i>Accionamiento contador</i> Fichas Monedas	<i>Activation du compteur</i> Jetons Monnaies	P-to
if / si P-Mo Mo-**	I II	<i>Coin meter type</i> Single Double	<i>Tipo de monedero</i> Simple Doble	<i>Type de monnayeur</i> Simple Double	
V-1		<i>Left Coin meter programm.</i>	<i>Programación monedero izq.</i>	<i>Program. monnayeur gauche</i>	
****		<i>V-1 value programming</i>	<i>Programación valor V-1</i>	<i>Programmation valeur V-1</i>	
if / si Mo-II V-2		<i>Right coin meter programming</i>	<i>Programación monedero derecho</i>	<i>Programmation monnayeur droit</i>	
****		<i>V-2 value programming</i>	<i>Programación valor V-2</i>	<i>Programmation valeur V-2</i>	

10.4. CM VERSION

TEMPERATURE, VALUE AND CODE MODIFICATION

Access to **COd** program: Press **☐** + **1** key.

Code entry by numerical keys.

1 key confirms option and moves to next step.

☐ key confirms option and setup ends.

2 / 4 keys modify values.

3 key to change digit.

The options that can be modified are intermittently shown and are designated by *.

10.4. VARIANTE CM

MODIFICACIÓN TEMPERATURAS, VALOR Y CÓDIGO

Acceso al programa **COd**: Pulsar la tecla **☐** + **1**.

Entrada de código por teclas numéricas.

Tecla **1** confirma opción y avanza etapa siguiente.

Tecla **☐** confirma opción y finaliza configuración.

Teclas **2 / 4** modifican valores.

Tecla **3** cambia de dígito.

Las opciones modificables se visualizan en intermitencia y se designan mediante *.

10.4. VERSION CM

MODIFICATION TEMPÉRATURES, VALEUR ET CODE

Accès au programme **COd**: Appuyer sur la touche **☐** + **1**.

Entrée de code à l'aide de touches numériques.

Touche **1** confirme l'option et amène à l'étape suivante.

Touche **☐** confirme l'option et finalise la configuration.

Touches **2 / 4** modifient les valeurs.

Touche **3** change de nombre.

Les options modifiables se visualisent par intermittence et sont indiquées à l'aide du symbole suivant *.

STEP ETAPA ÉTAPE	OPTION OPCION OPTION	CONCEPT	CONCEPTO	CONCEPT	BASIC CONF. CONF. BASICA CONF. DE BASE
COd		<i>First modification code entry</i>	<i>Disposición entrada primer código modificación</i>	<i>Disposition d'entrée premier code modification</i>	COd
0 0 0 0		<i>First modification code entry</i>	<i>Introducción primer código de modificación</i>	<i>Introduction premier code de modification</i>	1 → 2 ↓ 4 → 3
0 0 0 0		<i>Second modification code entry</i>	<i>Introducción segundo código de modificación</i>	<i>Introduction second code de modification</i>	1 → 2 ↓ 4 → 3
LS-HS-CM		<i>Machine model display</i>	<i>Visualización modelo máquina</i>	<i>Visualisation modèle de machine</i>	
EP		<i>Eprom version display</i>	<i>Visualización versión Eprom</i>	<i>Visualisation version Eprom</i>	
****		<i>Run cycles</i>	<i>Ciclos efectuados</i>	<i>Cycles effectués</i>	
CASH		<i>Permission to enter program value</i>	<i>Permiso de introducción valor de programa</i>	<i>Autorisation d'introduction de valeur du programme</i>	
10 ** / ** ** *	Max. 99 Max. 9999	<i>Program value entry</i>	<i>Introducción valor de programa</i>	<i>Introduction de valeur du programme</i>	
Pr-*	1, 2, 3, 4	<i>Program selection to modify temperature</i>	<i>Selección programa para modificar temperatura</i>	<i>Sélection programme pour modifier température</i>	
C** F***	0 - 90 32 - 194	<i>Wash temperature modification</i>	<i>Modificación de la temperatura de lavado</i>	<i>Modification de la température de lavage</i>	
EC-*	9 0 1 2	<i>Level configuration Level increase Not economics Economics Supereconomics</i>	<i>Configuración de niveles Incremento de nivel No economía Económicos Supereconómicos</i>	<i>Configuration de niveaux Augmentation de niveau Pas d'économie Economies Superéconomies</i>	EC-0
NCOD		<i>New code entry available</i>	<i>Disposición entrada nuevo código</i>	<i>Disposition d'entrée nouveau code</i>	
****		<i>New code entry</i>	<i>Entrada nuevo código</i>	<i>Entrée nouveau code</i>	
****		<i>New code entry</i>	<i>Entrada nuevo código</i>	<i>Entrée nouveau code</i>	
SUfE		<i>New code confirmation</i>	<i>Confirmación nuevo código</i>	<i>Confirmation nouveau code</i>	