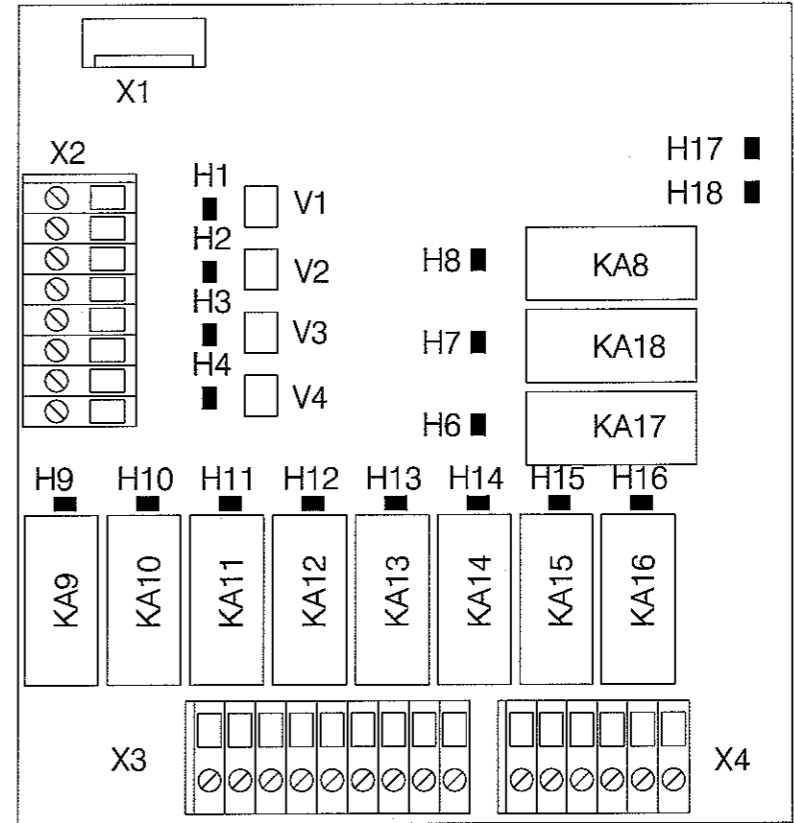


A5

→	↔	↔	⊗	ENGLISH	ESPAÑOL	FRANCAIS
X1,X2,X3-1				+A1	+A1	+A1
X1,X2,X3-2				+A2	+A2	+A2
X1,X2,X3-3				+A3	+A3	+A3
X1,X2,X3-4				+A4	+A4	+A4
X1,X2,X3-5				0VDC	0VDC	0VDC
X1,X2,X3-6		H21		B LIN	B LIN	B LIN
X4-1				+A3	+A3	+A3
X4-2		O	H27	INVERTER RELAY (1)	RELE INVERTER (1)	RELAIS INVERTER (1)
X5-1		K1	H1	INVERTER RELAY (2)	RELE INVERTER (2)	RELAIS INVERTER (2)
X5-2				0VAC	0VAC	0VAC
X6-1		K2	H2	MOTOR FAN RELAY (2)	RELE VENTILADOR MOTOR (2)	RELAIS VENTILATEUR MOTEUR (2)
X6-2				0VAC	0VAC	0VAC
X7-1		K3	H4	DRAIN (3)	DESAGÜE (3)	VIDANGE (3)
X7-2		K4	H5	DRAIN (4)	DESAGÜE (4)	VIDANGE (4)
X7-3		K5	H7	DRAIN	DESAGÜE	VIDANGE
X7-4				0VAC	0VAC	0VAC
X7-5				0VAC	0VAC	0VAC
X8-1		K7	H9	HEATING-2	CALEFACCION-2	CHAUFFAGE-2
X8-2		K6	H8	HEATING-1	CALEFACCION-1	CHAUFFAGE-1
X8-4				0VAC	0VAC	0VAC
X9-1		K8	H10	DOOR LOCK PULSES	PULSOS BLOQUEO PUERTA	IMPULSIONS BLOCAGE PORTE
X9-3				0VAC	0VAC	0VAC
X9-4		K9	H12	PTC DOOR LOCK	PTC BLOQUEO PUERTA	PTC BLOCAGE PORTE
X9-6		O	H6	DOOR LOCK INPUT	ESTADO BLOQUEO PUERTA	SIGNAL BLOCAGE PORTE
X10-1				0VAC	0VAC	0VAC
X10-2		O	H3	EMERGENCY STOP INPUT	ENTRADA PARO EMERGENCIA	ENTREE ARRÊT D'URGENCE
X10-4				0VDC	0VDC	0VDC
X10-5				+A1	+A1	+A1
X10-6		O	H26	EMERGENCY STOP INPUT	ENTRADA PARO EMERGENCIA	ENTREE ARRÊT D'URGENCE
X10-7				UNBALANCE	DESEQUILIBRIO	DESEQUILIBRE
X10-8		O	H28	UNBALANCE	DESEQUILIBRIO	DESEQUILIBRE
X11-1		O	H11	DOOR CLOSED	PUERTA CERRADA	PORTE FERMÉE
X11-2				DOOR COMMON	PUERTA COMUN	PORTE COMMUN
X11-3		O		DOOR OPEN	PUERTA ABIERTA	PORTE OUVERTE
X12-1				+A3	+A3	+A3
X12-2		O	H30	HARD WATER	AGUA DURA	EAU DURE
X13-1				+A2	+A2	+A2
X13-2		O	H14	HOT WATER	AGUA CALIENTE	EAU CHAUDE
X13-3		O	H16	COLD WATER	AGUA FRIA	EAU FROIDE
X13-4				+A3	+A3	+A3
X13-5		O	H18	HOT WATER WASH DOSSING	DOSIF. AGUA CALIENTE LAVADO	DOSSAGE EAU CHAUDE LAVAGE
X13-6		O	H20	COLD WATER WASH DOSSING	DOSIF. AGUA FRIA LAVADO	DOSSAGE EAU FROIDE LAVAGE
X13-7		O	H22	PREWASH DISPENSER	DOSIFICADOR PRELAVADO	DOSSAGE PRELAVAGE
X13-8		O	H24	BLEACH DISPENSER	DOSIFICADOR BLANQUEANTE	DOSSAGE BLANCHISSANT
X13-9		O	H25	SOFTENER DISPENSER	DOSIFICADOR SUAVIZANTE	DOSSAGE ADOUSSISANT
X14-1				+A3	+A3	+A3
X14-2						
X14-3		O	H19	EXTERNAL DISPENSER-4	DOSIFICACIÓN EXTERIOR-4	DOSSAGE EXTERIEUR-4
X14-4		O	H17	EXTERNAL DISPENSER-3	DOSIFICACIÓN EXTERIOR-3	DOSSAGE EXTERIEUR-3
X14-5		O	H15	EXTERNAL DISPENSER-2	DOSIFICACIÓN EXTERIOR-2	DOSSAGE EXTERIEUR-2
X14-6		O	H13	EXTERNAL DISPENSER-1	DOSIFICACIÓN EXTERIOR-1	DOSSAGE EXTERIEUR-1

ONLY TO BE USED BY AUTHORISED SERVICE PERSONNEL - USO EXCLUSIVO DE S.T.A. AUTORIZADO - UTILISATION EXCLUSIVE PAR LE SERVICE TECHNIQUE AUTORISE - ZUR AUSSCHLIESSLICHEN BENUTZUNG DURCH UNSER AUTORSIERTES SERVICE-PERSONAL



A6

→	↔	↔	⊗	ENGLISH	ESPAÑOL	FRANCAIS
X1-1		O	H17	B-LIN	B-LIN	B-LIN
X1-2				0V	0V	0V
X1-4				+A3	+A3	+A3
X1-6		O	H18	+A1	+A1	+A1
X2-1		O	H1	DISPENSER ALARM	ALARMA DOSIFICACION	ALARME DOSSAGE
X2-2				INPUT 1 (5-35Vdc)	ENTRADA 1 (5-35Vdc)	ENTREE 1 (5-35Vdc)
X3-1				COMMON INPUT	COMUN ENTRADAS	COMMUN ENTREE
X3-2		KA9	H9	EXTERNAL DISPENSER-5	DOSIFICACIÓN EXTERIOR-5	DOSSAGE EXTERIEUR-5
X3-3		KA10	H10	EXTERNAL DISPENSER-6	DOSIFICACIÓN EXTERIOR-6	DOSSAGE EXTERIEUR-6
X3-4		KA11	H11	EXTERNAL DISPENSER-7	DOSIFICACIÓN EXTERIOR-7	DOSSAGE EXTERIEUR-7
X3-5		KA12	H12	EXTERNAL DISPENSER-8	DOSIFICACIÓN EXTERIOR-8	DOSSAGE EXTERIEUR-8
X3-6		KA13	H13	EXTERNAL DISPENSER-9	DOSIFICACIÓN EXTERIOR-9	DOSSAGE EXTERIEUR-9
X3-7		KA14	H14	EXTERNAL DISPENSER-10	DOSIFICACIÓN EXTERIOR-10	DOSSAGE EXTERIEUR-10
X3-8		KA15	H15	EXTERNAL DISPENSER-11	DOSIFICACIÓN EXTERIOR-11	DOSSAGE EXTERIEUR-11
X3-9		KA16	H16	EXTERNAL DISPENSER-12	DOSIFICACIÓN EXTERIOR-12	DOSSAGE EXTERIEUR-12
X4-5		KA8	H8	EXTERNAL ALARM	ALARMA EXTERIOR	ALARME EXTERIEUR
X4-6				COMMON	COMUN	COMMUN

	NOTE	NOTA	NOTE
+A1	POWER SUPPLY 12VDC	FUENTE ALIMENTACIÓN 12VCC	SOURCE 12VDC
+A2	12VDC AFTER EMERGENCY SWITCH	12VCC DESPUES INTERRUPTOR EMERGENCIA	12VDC APRÈS ARRÊT URGENCE
+A3	12VDC DOOR CLOSED	12VCC PUERTA CERRADA	12VDC PORTE FERMÉE
+A4	12VDC DOOR OPEN (5)	12VCC PUERTA ABIERTA (5)	12VDC PORTE OUVERTE (5)
(1)	DANFOSS INVERTER ONLY	SOLO INVERTER DANFOSS	SEULEMENT INVERTER DANFOSS
(2)	FUJI INVERTER ONLY	SOLO INVERTER FUJI	SEULEMENT INVERTER FUJI
(3)	OPTIONAL OPEN DRAIN	DESAGÜE OPEN OPCIONAL	VIDANGE OUVERT OPTIONEL
(4)	OPTIONAL CLOSED DRAIN	DESAGÜE CERRADO OPCIONAL	VIDANGE FERMÉE OPTIONEL
(5)	MACHINES WITH TILT ONLY	SOLO MAQUINAS CON TILT	SEULEMENT MACHINES AVEC TILT

0	A. Mora	J. Alsina	16-2-06	J. Ries	28/2/06
MODIFIC. No.	DIBUJ-PROY.	REVISADO	FECHA	APROBADO	FECHA
MODELO	HS-6*** IC		No. SERIE	ESQUEMA No. N-3718 A	
DO NOT REPRODUCE WITHOUT PERMISSION IN WRITING NO REPRODUCIR SIN AUTORIZACION ESCRITA NE PAS REPRODUIRE SANS AUTORIZATION ECRITE REPRODUKTION NUR MIT SCHRIFTLICHER GENEHMIGUNG					
GURIBAU, S.A.					