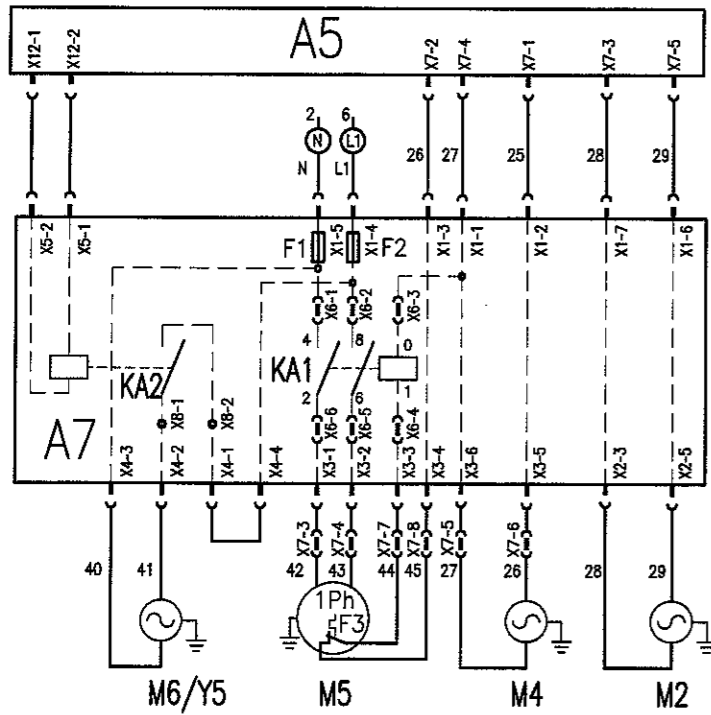
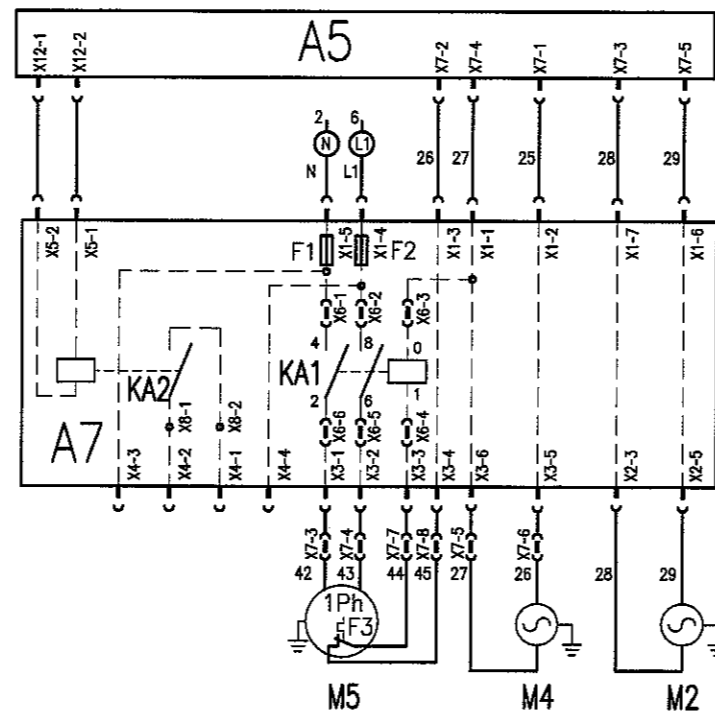


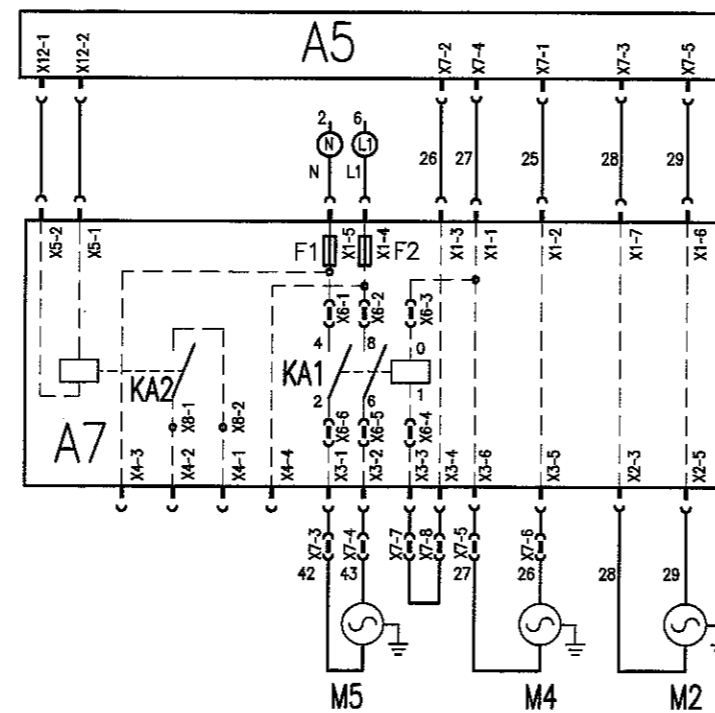
1D + 1B + 3E



1D + 1B + 3ES



1D + 1D + 3ES



ENGLISH

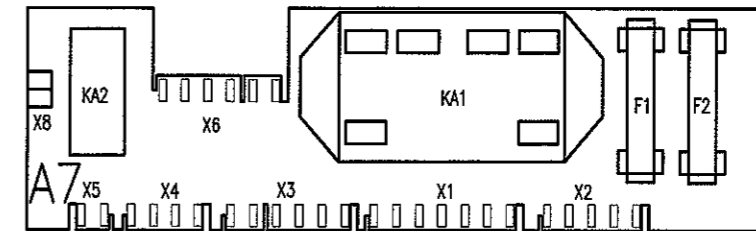
A7 RECOVERY CONTROL  
 F1-2 MAIN RECOVERY FUSES  
 F3 MOTOR THERM. PROTECTION  
 KA1 PUMP/DRAIN RECOVERY RELAY  
 KA2 RECOV. WATER INLET PUMP/SIGNAL  
 M2 MAIN DRAIN  
 M4 PUMP/DRAIN RECOVERY  
 M5 RECOVERY PUMP/DRAIN  
 M6/Y5 RECOV. WATER INLET

ESPAÑOL

CONTROL RECUPERADOR  
 FUSIBLES RECUPERADOR  
 PROTECCION TERM. MOTOR  
 RELE BOMBA/DESAGÜE RECUPERADOR  
 BOMBA/SEÑAL AGUA RECUPERADOR  
 DESAGÜE PRINCIPAL  
 BOMBA/DESAGÜE RECUPERADOR  
 BOMBA/DESAGÜE RECUPERADOR  
 ENTRADA AGUA RECUPERADOR

FRANCAIS

CONTRÔLE RECUPERATEUR  
 FUSIBLES RECUPERATEUR  
 PROTECTION TERM. MOTEUR  
 RELAIS POMPE/VIDANGE RECUPERATEUR  
 POMPE/SIGNAL EAU RECUPERATEUR  
 VIDANGE PRINCIPALE  
 POMPE/VIDANGE RECUPERATEUR  
 POMPE/VIDANGE RECUPERATEUR  
 ENTRÉE EAU RECUPERATEUR



NOTA:

ENGLISH	ESPAÑOL	FRANCAIS
1D DRAIN	DESAGÜE	VIDANGE
1B PUMP	BOMBA	POMPE
3E WATER SELENOID	ELECTROVALVULA AGUA	ELECTROVANNE EAU
3ES WATER SELENOID SIGNAL	ELECTROVALVULA AGUA SEÑAL	ELECTROVANNE EAU SIGNAL

0	A. Mora	J. Alsina	23-01-07	I. Pineda	25/1/07
MODIFIC. No.	DIBUJ-PROY.	REVISADO	FECHA	APROBADO	FECHA
MODELO	HS-6017				
	HS-6013				
No. SERIE	2120001 ...				
	2110001 ...				
	ESQUEMA No. N-3725 A				
	DO NOT REPRODUCE WITHOUT PERMISSION IN WRITING				
	NO REPRODUCIR SIN AUTORIZACION ESCRITA				
	NE PAS REPRODUIRE SANS AUTORISATION ECRITE				
	REPRODUKTION NUR MIT SCHRIFTLICHER GENEHMIGUNG				
	GIRIBAU, S.A.				